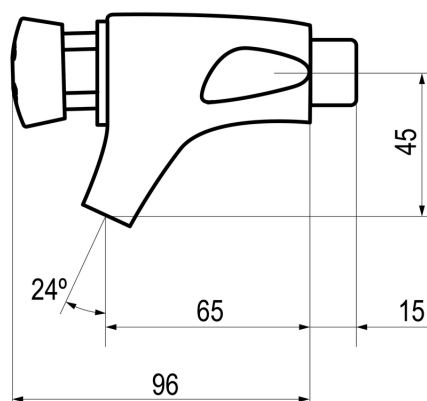


FICHA TÉCNICA

504 XL (f)

Grifo temporizado de un agua para instalación mural con cuerpo de latón cromado.



CARACTERÍSTICAS

- **Cartucho:** Cabeza intercambiable que comprende todo el mecanismo del grifo.
- **Caudal:** Caudal 6 l/min. regulable por el instalador en función de la presión.
- **Cierre:** Cierre automático: 15 ± 5 s.
- **Entrada y salida:** Entrada G1/2 macho.
- **Presión mínima de uso:** Presión de uso recomendada: 1-5 bar.
- **Temperatura admisible:** Temperatura admisible de agua: los materiales que componen las piezas de los grifos pueden soportar una temperatura máxima de 70°C.
- **Tipo de certificado:** *Distintivo de garantía de Calidad Ambiental.

MODELO

Ref: 33000 cromo

ACCESORIOS

- Ref: 1028

NORMATIVA

certificado iso 9001 distintivo de garantía de calidad ambiental productos y sistemas que favorecen el ahorro de agua pruebas dimensionales estanqueidad e hidráulicas cumpliendo con el cte r