



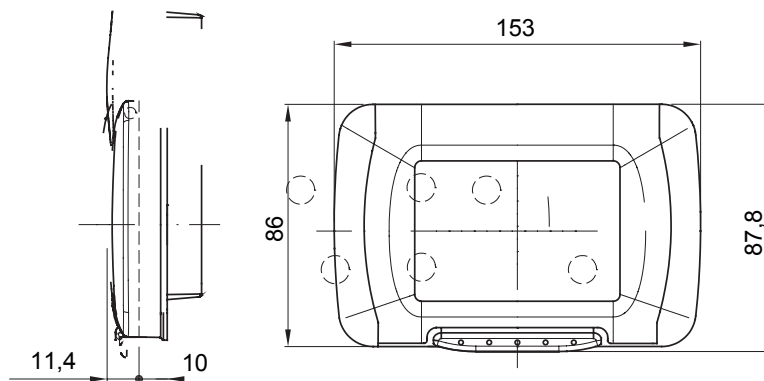
Un sistema completo y versátil de contenedores modulares, compatible con los mecanismos de la serie SYSTEM, capaz de satisfacer los requerimientos más exigentes de los sectores residencial, terciario e industrial. La gama 27 COMBI está disponible en versiones de protección IP40 y estancas IP55, IP65 e IP66 recomendadas para aplicaciones exteriores sujetas a condiciones climatológicas extremas.

Descripción	4 módulos	Color	Blanco nube
Color placa	Blanco nube	Tipo puerta	Con membrana
Color puerta	Traslúcido	Para caja de empotrar	GW24404, GW24404PM
Grado de protección	IP55	Clase aislamiento	II
Resistencia a impactos	IK07	Prueba del hilo incandescente	650 °C
Termopresión con bola	70 °C	Norma de referencia	EN 60669-1
Temperatura de instalación	-25 +60 °C	Código Electrocod	0110

#### RESISTENCIA A LOS AGENTES QUÍMICOS Y ATMOSFÉRICOS

Solución salina	Ácidos		Bases		Disolventes				Aceite mineral	Rayos UV
	Concentrados	Diluidos	Concentrados	Diluidos	Hexano	Benceno	Acetona	Alcohol etílico		
Resistente	Resistencia limitada	Resistente	Resistente	Resistente	Resistencia limitada	No resistente	No resistente	No resistente	Resistencia limitada	Resistente

#### DIMENSIONAL



#### SIMBOLOGÍA TÉCNICA

IP

IP55



II

IK

IK07

GWT

650 °C



70 °C

#### MARCAS/APROBACIONES

