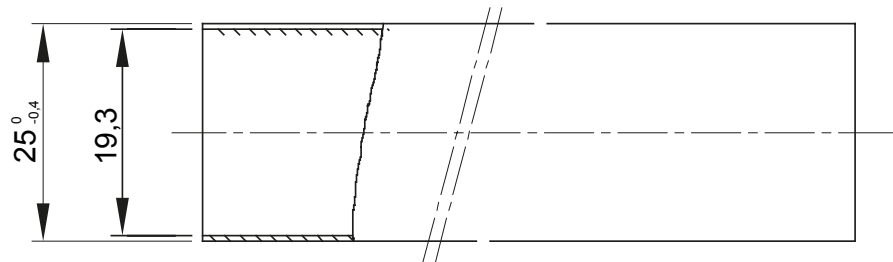
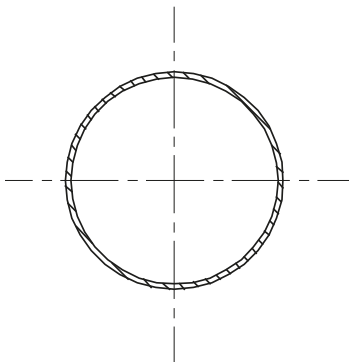




Sistema de tubo de protección rígido serie RKHF, Libre de Halógenos según EN 60754-2, con clasificación 4422. En conformidad con las normas IEC 61386-1 e IEC 61368-21. La gama se compone de tubos en: 4 medidas de 16 a 32 mm en barras de 3 metros, 7 medidas de 16 a 63 mm en barras de 2 metros. Idoneos para su empleo en instalaciones eléctricas y de datos, en locales de pública concurrencia.. Aplicaciones: canalizaciones superficiales vistas en paredes y techos.

Color	Gris RAL 7035	Material	PP
Longitud (m)	3	Tubos Ø externo (mm)	25
Tubos Ø interior (mm)	19,3	Tipo de material	Libre de halógenos según EN 60754-2
Código Electrocod	21220	Resistencia a la compresión	4 (Pesado - 1250 N)
Resistencia al impacto	4 (Pesada - 6 J)	Resistencia a la curvatura	1 (Rígido)
Características Eléctricas	2 (Con características de aislamiento eléctrico)	Protección contra la penetración de objetos sólidos sin accesorios	0
Protección contra la penetración de agua sin accesorios	0	Resistencia contra la corrosión	Polipropileno naturalmente resistente a la corrosión
Resistencia a la propagación de la llama	1 (No propaga la llama)	Resistencia de aislamiento	100 MΩ a 500V durante 1 minuto
Protección contra la penetración de objetos sólidos de los accesorios empleados	0	Protección contra la penetración de agua de los accesorios empleados	0
Rigidez dieléctrica	2000 V a 50 Hz durante 15 minutos	Norma	EN 61386-1 EN 61386-21
Familia	RKHF	Clasificación	4422

### DIMENSIONAL



### SIMBOLOGÍA TÉCNICA



### MARCAS/APROBACIONES

