

Ficha Técnica  
Technical Data Sheet



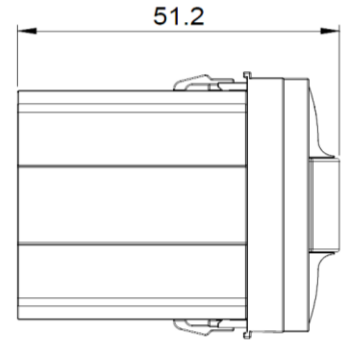
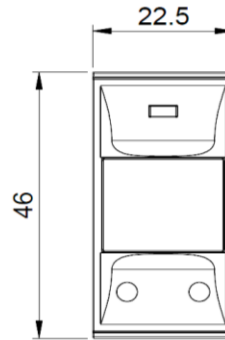
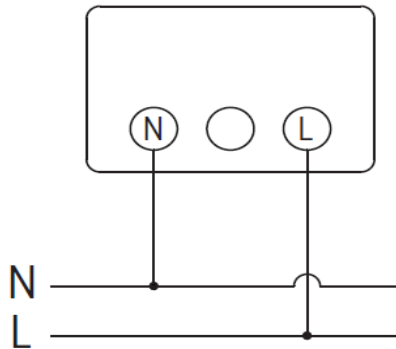
Descripción	Description
<ul style="list-style-type: none"> <li>- Luz LED complementaria de emergencia para montaje en caja de mecanismo con marco de la Serie 27 de SIMON.</li> <li>- Permite iluminar escaleras, estancias y pasillos en caso de corte de suministro eléctrico.</li> <li>- Dispone de batería recargable de hasta 2 horas de autonomía.</li> <li>- Equipado con dos lámparas LED de 0,125 W que aportan hasta 20 lúmenes.</li> <li>- Un pequeño piloto LED frontal de color azul indica presencia de suministro de red.</li> </ul>	<ul style="list-style-type: none"> <li>- Additional emergency LED light for mounting on Italian style installation box with frame of SIMON 27 serie.</li> <li>- Allows lighting of stairways, rooms and passageways in the event of a power outage.</li> <li>- Has a rechargeable battery with up to two hours of independent power</li> <li>- Equipped with two LED lights of 0.125 W which provide up to 20 lumens.</li> <li>- A small blue frontal LED light indicated the presence of a power supply.</li> </ul>
Aplicaciones	Areas of application
Escaleras, Pasillos, Despachos, Habitaciones.	Stairways, Passageways, Offices, Bedrooms

Modelos	MINISELF
Modelos	MINISELF
Características técnicas	
Technical data	
Alimentación Power supply	230 V ac ± 10 %
Frecuencia nominal Nominal frequency	50 Hz
Consumo propio Power consumption	0,3 W (6 VA) 0.3 W (6 VA)
Autonomía en caso de falta de alimentación Autonomy in case of blackout	cerca de 2 h near 2 h
Batería Battery	Polímero de Litio 3,7 V 300 mAh Lithium Polymer 3.7 V 300 mAh
Fuente luminosa Light lamp	LED 2 x 0,125 W, 20 lm LED 2 x 0.125 W, 20 lm
LED azul Blue LED	Con alimentación 230 V With 230 V supply
Clase de protección contra los choques eléctricos Protection class against electric shock	Clase II en condiciones correctas de montaje Class II in correct mounting conditions
Grado de protección Degree of protection	IP20 según EN 60529 IP20 according to EN 60529
Montaje del equipo Method of mounting control	Pared (empotrable con caja mecanismos) Wall (recessed with mounting on installation box)
Altura de instalación Installation height	ideal entre 1,1 y 1,7 m ideal between 1.1 and 1.7 m
Conexión Connection	borne de tornillo screw terminals
Sección de conductor Wire cross section	máx 1,5 mm <sup>2</sup> max. 1.5 mm <sup>2</sup>
Temperatura de funcionamiento Operating temperature	-10 °C a 40 °C -10 °C to 40 °C
Temperatura de transporte y almacenamiento Transportation and storage temperature	-20 °C a 50 °C -20 °C to 50 °C
Peso neto Net weight	30 g

DT1363FT001 - 01 - 07/2021

# MINISELF

<b>Conexión</b> Wiring diagram	<b>Dimensiones exteriores</b> Overall dimensions
-----------------------------------	---



<b>Accesorios / Opciones</b> Accessories / Options available		
---	--	--

Código Code:	Código Code:	Código Code:
-----------------	-----------------	-----------------

Referencia Reference	Modelo Model	Aplicaciones Applications
OB136312E	MINISELF 230 Vac 50 Hz	Escaleras, Pasillos, Despachos, Habitaciones. <i>Stairways, Passageways, Offices, Bedrooms</i>

<b>Marcado</b> Approvals and marking	
<b>Directivas de referencia</b> Reference Directives	2014/30/EU (EMC); 2014/35/EU (LVD); 2011/65/EU (RoHS)
<b>Normas de referencia</b> Reference standards	EN 60598-1; EN 61547; EN 55015; EN 61000-3-2; EN 61000-3-3; EN IEC 63000