

Circuitor



eHome 5

CAJA DE RECARGA INTERIOR
 INTERIOR RECHARGE BOX
 CAIXA DE RECARGA INTERIOR
 BOITE DE RECHARGE INTÉRIEURE

ES EN PT FR



ES

Este manual es una guía de instalación del eHome 5. Para más información, se puede descargar el manual completo en la página web de CIRCUTOR: www.circuitor.com

¡IMPORTANTE!



Antes de efectuar cualquier operación de instalación, reparación o manipulación de cualquiera de las conexiones del equipo debe desconectar el aparato de toda fuente de alimentación, tanto alimentación como de medida. Cuando sospeche un mal funcionamiento del equipo póngase en contacto con el servicio posventa. El diseño del equipo permite una sustitución rápida en caso de avería.

El fabricante del equipo no se hace responsable de daños cualesquiera que sean en caso de que el usuario o instalador no haga caso de las advertencias y/o recomendaciones indicadas en este manual ni por los daños derivados de la utilización de productos o accesorios no originales o de otras marcas.

1. DESCRIPCIÓN

eHome 5 es un Punto de Recarga que ha sido diseñado y probado para permitir la carga de vehículos eléctricos, tal y como se especifica en las normas IEC 61851.

2. ASISTENTE DE INSTALACIÓN

- 1.- Encienda la eHome 5.
- 2.- Utilice un smartphone y escanee el QR 'Access Point (AP)' para conectarse automáticamente a la red eHome. Si no, también puede introducir manualmente las credenciales especificadas en las etiquetas 'AP SSID' y 'AP PASS' mediante un PC o smartphone.
- 3.- Escriba la dirección dada por la etiqueta 'URL' (si no, también puede escribir la IP: 192.168.137.1) en un navegador y rellene los campos con el usuario "admin" y la contraseña dada por la etiqueta 'URL PASS' para acceder al asistente de instalación.

Nota: Para acceder a las funcionalidades en línea, por favor escanee el QR 'APP' desde la APP. Para más información, consulte el manual del usuario.

EN

This manual is a eHome 5 installation guide. For further information, please download the full manual from the CIRCUTOR web site: www.circuitor.com

IMPORTANT!



The device must be disconnected from its power supply sources (power supply and measurement) before undertaking any installation, repair or handling operations on the device's connections. Contact the after-sales service if you suspect that there is an operational fault in the device. The device has been designed for easy replacement in case of malfunction.

The manufacturer of the device is not responsible for any damage resulting from failure by the user or installer to heed the warnings and/or recommendations set out in this manual, nor for damage resulting from the use of non-original products or accessories or those made by other manufacturers.

1. DESCRIPTION

eHome 5 is a Charge Point which has been designed and tested to allow charging electric vehicles, as specified at IEC 61851 standards.

2. INSTALLATION WIZARD

- 1.- Power on the eHome 5.
- 2.- Use a smartphone and scan the QR 'Access Point (AP)' to automatically connect to the eHome network. Alternatively, you can also manually enter the credentials specified in the 'AP SSID' and 'AP PASS' labels using a PC or smartphone.
- 3.- Type the address given by the 'URL' tag (otherwise, you can also type the IP: 192.168.137.1) in a browser and fill in the fields with the user "admin" and the password given by the 'URL PASS' tag to access the installation wizard.

Note: To get online functionalities, please scan the 'APP' QR from within the APP. For further information, please refer to the user manual.

PT

Este manual é um guia de instalação do eHome 5. Para mais informações, é possível descarregar o manual completo no endereço de Internet CIRCUTOR: www.circuitor.com

IMPORTANT!



Antes de efectuar qualquer operação de manutenção, reparação ou manipulação de qualquer das ligações do equipamento, o equipamento deve ser desligado de qualquer fonte de alimentação, tanto de alimentação como de medição. Em caso de suspeita de mau funcionamento do equipamento, entre em contacto com o serviço após-venta. O desenho do equipamento permite uma substituição rápida em caso de avaria.

O fabricante do equipamento não se responsabiliza por quaisquer danos emergentes no caso de o utilizador ou o instalador não respeitarem as advertências e/ou recomendações indicadas neste manual nem por danos derivados da utilização de produtos ou acessórios não originais ou de outras marcas.

1. DESCRIÇÃO

eHome 5 é um Ponto de Carregamento que foi projetado e testado para permitir o carregamento de veículos elétricos, conforme especificado nas normas IEC 61851.

2. ASSISTENTE DE INSTALAÇÃO

- 1.- Ligue o eHome 5.
- 2.- Utilize um smartphone e digitalize o QR 'Access Point (AP)' para se ligar automaticamente à rede eHome. Em alternativa, também pode introduzir manualmente as credenciais especificadas nas etiquetas 'AP SSID' e 'AP PASS' utilizando um PC ou smartphone.
- 3.- Introduza o endereço fornecido pela etiqueta 'URL' (caso contrário, também pode escrever o IP: 192.168.137.1) num browser e preencha os campos com a etiqueta "admin" de utilizador e a palavra-passe fornecida pela etiqueta 'URL PASS' para aceder ao assistente de instalação.

Nota: Para aceder aos recursos online, digitalize o QR 'APP' do APP. Para mais informações, consulte o manual do utilizador.

FR

Ce manuel est un guide d'installation du eHome 5. Pour une plus ample information, le manuel complet peut être téléchargé sur le site web de CIRCUTOR : www.circuitor.com.

IMPORTANT!



Avant d'effectuer toute opération de installation, réparation ou manipulation de l'une quelconque des connexions de l'équipement, vous devez déconnecter l'appareil de toute source d'alimentation, tant d'alimentation que de mesure. Lorsque vous suspectez un mauvais fonctionnement de l'équipement, contactez le service après-vente. La conception de l'équipement permet son remplacement rapide en cas de panne.

Le fabricant de l'équipement ne se rend pas responsable de tous dommages qui se produiraient dans le cas où l'utilisateur ou l'installateur n'aurait pas respecté les avertissements et/ou recommandations indiqués dans ce manuel ni des dommages dérivés de l'utilisation de produits ou d'accessoires non originaux ou d'autres marques.

1. DESCRIPTION

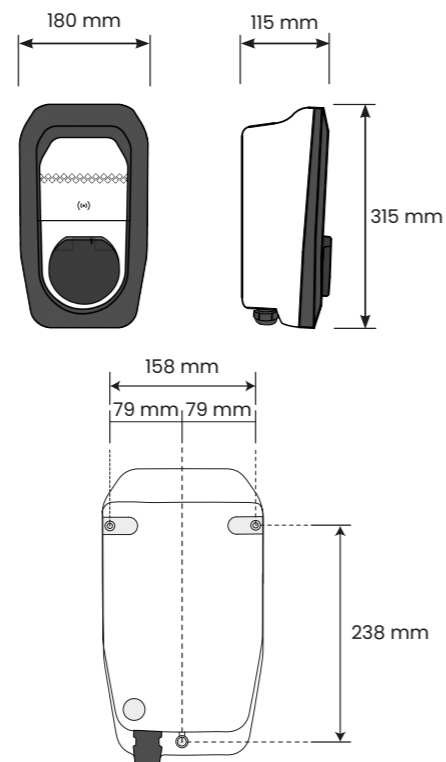
eHome 5 est un point de charge conçu et testé pour permettre la recharge des véhicules électriques conformément aux normes IEC 61851.

2. ASSISTANT À L'INSTALLATION

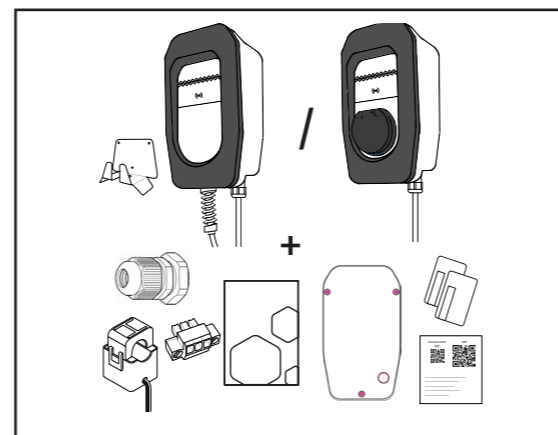
- 1.- Allumez l'eHome 5.
- 2.- Utilisez un smartphone et scannez le QR 'Access Point (AP)' pour vous connecter automatiquement au réseau eHome. Sinon, vous pouvez également saisir manuellement les informations d'identification spécifiées dans les étiquettes 'AP SSID' et 'AP PASS' à l'aide d'un PC ou d'un smartphone.
- 3.- Tapez l'adresse donnée par la balise 'URL' (sinon, vous pouvez également saisir l'IP : 192.168.137.1) dans un navigateur et remplissez les champs avec l'utilisateur "admin" et le mot de passe donné par la balise 'URL PASS' pour accéder à l'assistant d'installation.

Note: Pour accéder aux fonctionnalités en ligne, veuillez scanner le QR 'APP' à partir de l'APP. Pour plus d'informations, veuillez vous référer au manuel de l'utilisateur.

Dimensiones / Dimensions / Dimensões / Dimensions



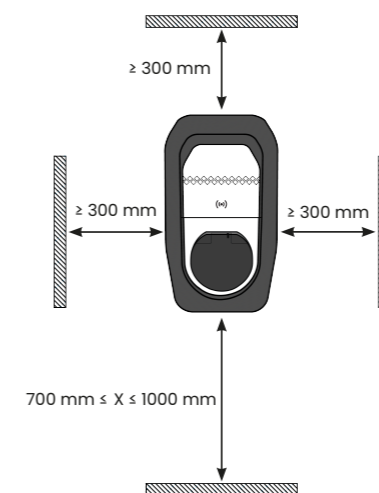
Qué incluye / What's included / Que inclui / Ce qui est inclus



Etiqueta de información / Information label / Etiqueta de informação / Etiquette d'information

Access Point (AP)	APP
AP SSID: eHome-123456 AP PASS: #28gSPRn68aC URL: eHome-123456.local URL PASS: #zP3w591fnDC MAC Wi-Fi: AA:AA:AA:AA:AA:AA MAC Eth: AA:AA:AA:12:34:56 S/N: 0123456789	

Distancias mínimas / Minimum distances / Distâncias mínimas / Distances minimales



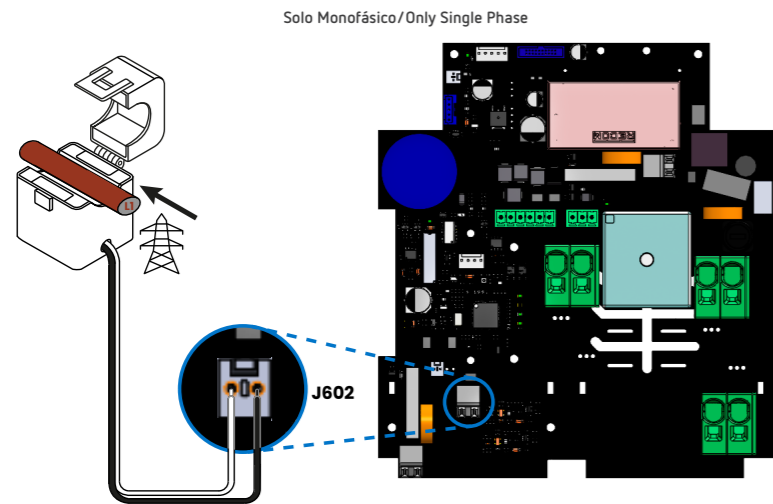
Equipo protección / Personal protective equipment / Equipamento de proteção / Équipement protection individuelle

Clase/Class 0: 1000V		Clase/Class 0: 1000V AC 1500V DC	
EN397, EN50365, ANSI Z89.1 20kV		Clase/Class 0: 1000V-36kV	

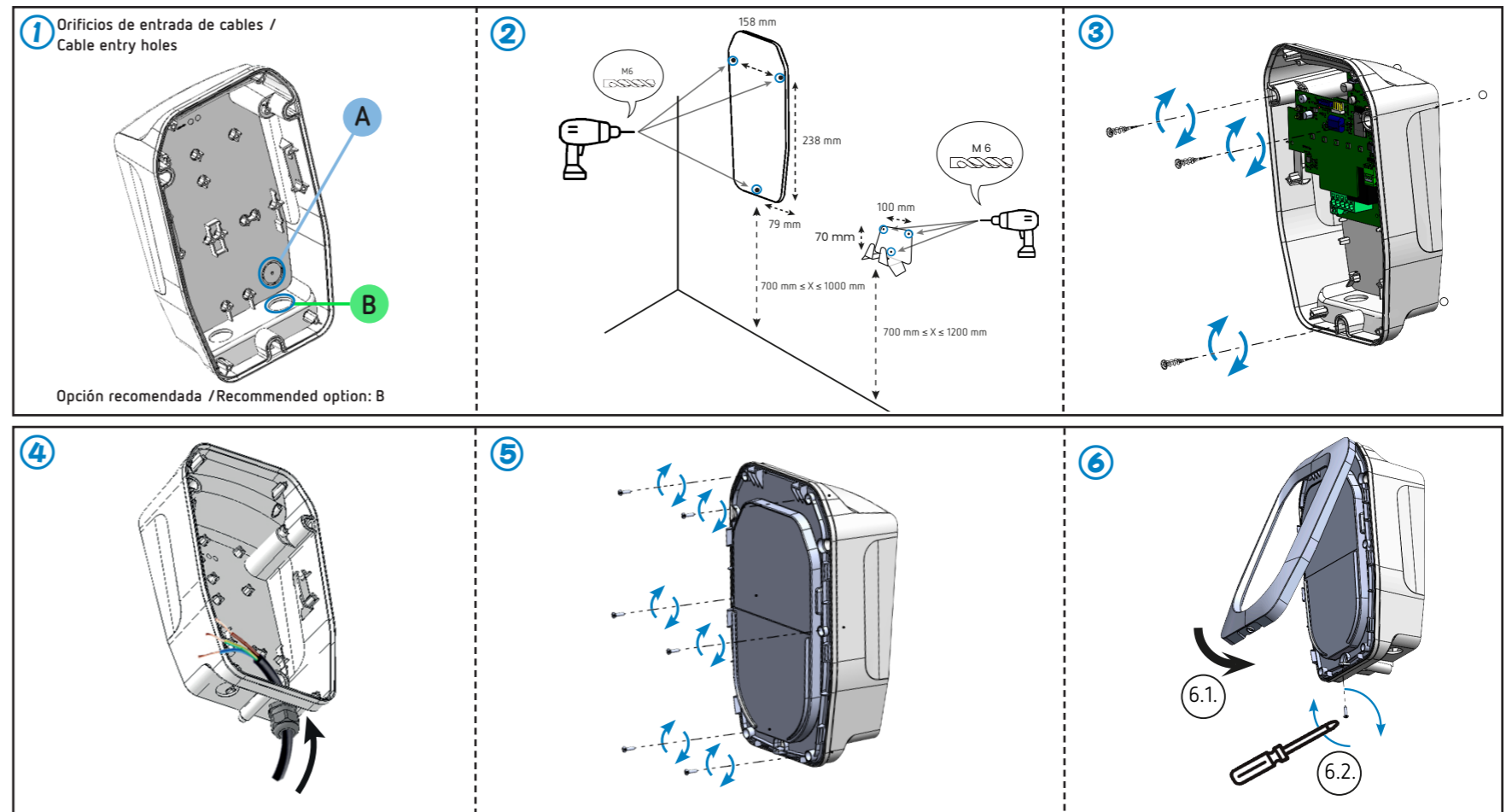


Alimentación en CA	AC Power supply	
Alimentación	Power supply	1P + N + PE, 3P + N + PE
Entrada	Input	
Tensión de entrada	Input voltage	230 V~ ± 10%, 400 V~ ± 10%
Frecuencia	Frequency	50 Hz / 60 Hz
Salida	Output	
Corriente máxima de salida	Maximum output current	1 x 32 A
Potencia máxima de salida	Maximum Output power	1 x 7.4 kW, 1 x 22 kW
Conectividad	Connectivity	
Ethernet	Ethernet	10/100 BaseTX (TCP-IP)
Protocolo de Interface	Interface protocol	OCP 1.6J
Wi-Fi	Wi-Fi	Wi-Fi 2.4 GHz (IEEE 802.11 b/g/n)
Interface con el usuario	User interface	
Baliza luminosa	Light beacon	Indicador de color RGB / RGB Colour indicator
Lector RFID	RFID reader	ISO/IEC 14443 A&B, Felica, ISO/IEC 15693
Características ambientales	Environmental features	
Temperatura de trabajo	Operating temperature	-30 °C ... +50 °C
Temperatura de almacenamiento	Storage temperature	-40 °C ... +60 °C
Humedad relativa (sin condensación)	Relative humidity (non-condensing)	5 % ... 95 %
Altitud máxima	Maximum altitude	2000 m
Grado de protección IP	Protection degree IP	IP55
Grado de protección IK	Protection degree IK	IK10
Características mecánicas	Mechanical features	
Peso	Weight	4 kg
Envolvente	Enclosure	ABS-PCV0
Dimensiones	Dimensions	180 x 315 x 115 mm
Protecciones	Protections	
Corriente residual	Residual current	Detector de fuga/ leakage detector 6 mA _{DC}
Protección adicional	Additional protection	Detección de contacto soldado / Welded contact detection
Protecciones aguas arriba	Upstream protections	MCB, RCD (No incluido / Not included)
Sistema puesta tierra	Earth system compatible	TT, TN-S, TN-C-S
Normas / Standards		
IEC 61851-1:2017; IEC 61851-21-2:2018; IEC 62196-1; IEC 62196-2; Directives: 2014/53/EU; 2014/30/EU; 2014/35/EU; Compliant with RoHS 2011/65/EU;		

TRANSFORMADOR DE CORRIENTE / CURRENT TRANSFORMER / TRANSFORMADOR DE CORRENTE / TRANSFORMATEUR DE COURANT



INSTALACIÓN / INSTALLATION / INSTALAÇÃO / INSTALLATION

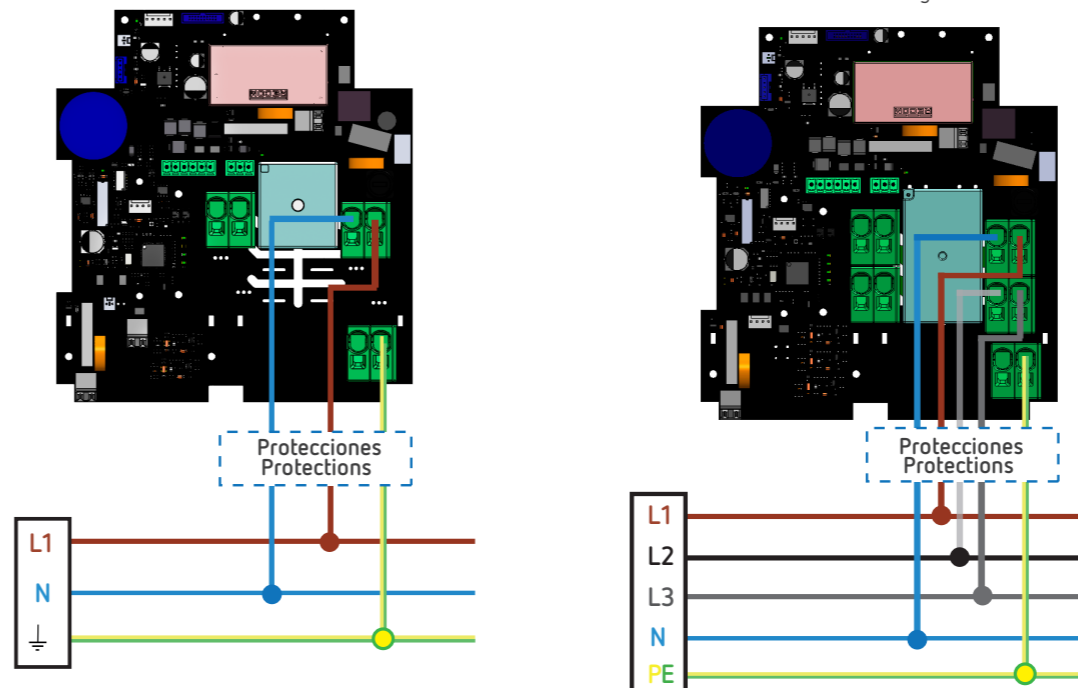


CABLEADO / WIRING / CABLAGEM / CÂBLAGE

Monofásico/Single Phase: 230 V~

Trifásico/Three Phase: 400 V~

Si es monofásico/If single Phase: L1+N+PE



- Sección transversal del bloque de terminales/Terminal block cross-section:
Copper / Cobre: 6 mm² ≤ x ≤ 10 mm², Aluminio / Aluminium: 10 mm²
- No olvide conectar el cable de tierra al terminal de tierra. / Do not forget to connect the ground cable to the ground terminal
- Tipo de cable: Aluminio o cobre / Type of cable: Aluminium or Copper
- Temperatura mínima de manipulación de cables / Minimum cable handling temperature: - 15°C
- Temperatura de funcionamiento admisible del conductor / Permissible conductor operating temperature: > + 90°C

Nota: Las imágenes de los equipos son de uso ilustrativo únicamente y pueden diferir del equipo original.
Note: Device images are for illustrative purposes only and may differ from the actual device.