

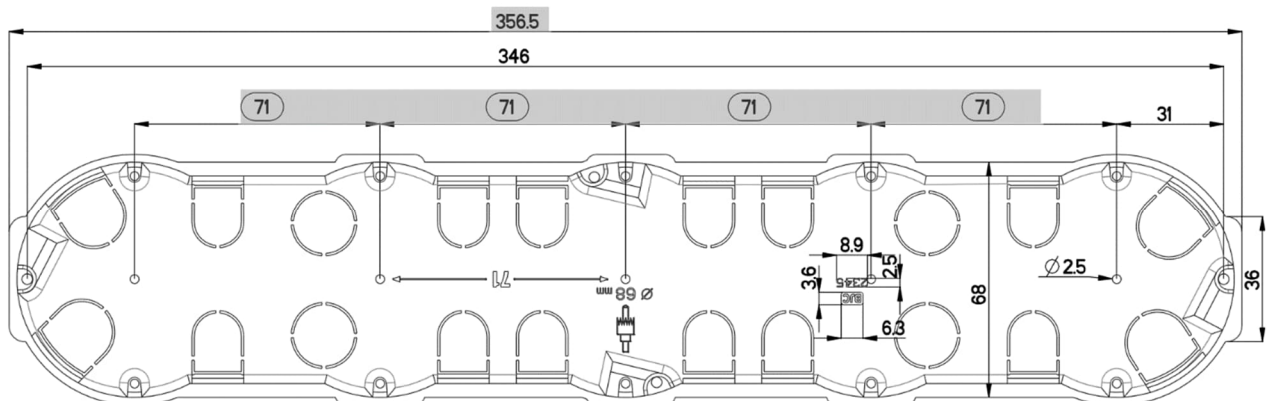
2345

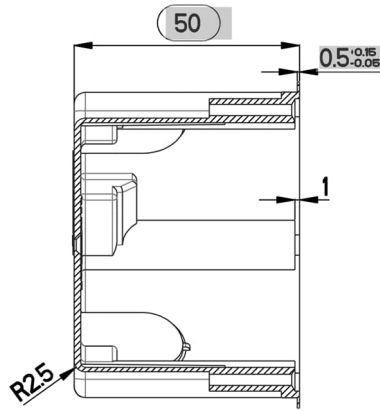
Caja termoplástica para tabique hueco de 5 elementos con tornillos de cabeza plana para mejor enrasado de componentes

Características técnicas

Tipo de caja:	Para tabique hueco
Tipo de montaje:	Empotrado
Material:	Aislante termoplástico
Color:	Rojo
Profundidad:	50mm
Diámetro perforación:	68mm
Distancia entre centros de perforación:	71mm
Número de entradas:	4 x 20mm + 12 x 16mm (laterales)
	4 x 20mm (traseras)
Tipos de entradas:	Desfondables
Ancho labio aro exterior:	0,5mm
Sistema de fijación:	Tornillo garra metálica corta

Dimensiones





Normas y certificados

Directiva RoHS	Sí
Directiva REACH	Sí
Directiva RAEE2	Sí

