

Ficha Técnica  
Technical Data Sheet



Descripción	Description
<ul style="list-style-type: none"> <li>• Instalación enchufable en toma de corriente schuko</li> <li>• Esfera frontal más sencilla de leer y programar</li> <li>• Dispone de protección infantil</li> <li>• Modelo intemperie IP 24</li> <li>• Interruptor para el control manual con tres posiciones: automático, encendido y apagado permanente. Especialmente útil para anular la programación durante periodos vacacionales</li> <li>• Versiones diarias, semanal o cuenta atrás. Maniobra mínima en el modelo diario 15 ó 30 min y 1,45 h en el semanal</li> </ul>	<ul style="list-style-type: none"> <li>• Installation pluggable in schuko outlet</li> <li>• Front sphere easy to program by movable trippers</li> <li>• With child protection</li> <li>• Model Weatherproof IP 24</li> <li>• Switch for manual control with three positions: automatic, on and permanent off. Particularly useful to cancel existing programming during holiday periods</li> <li>• Daily, weekly or countdown versions. Minimum operation for the daily model 15 or 30 minutes and 1.45 hours for the weekly model</li> </ul>
Aplicaciones	Areas of application
Encendido de calefacción, simulador de presencia, luz de acuarios, etc	Heating switch on, presence simulator, aquarium lighting, etc

		DOMO				DOMO INTEMPERIE	
		Interior Indoor				Exterior Outdoor	
		D T-15	D T-30	S T1.45	M	D T-15	S T1.45
Modelos Models							
Características técnicas Technical data							
Alimentación Power supply	V c.a. V AC	230 ± 10 %					
Frecuencia nominal Nominal frequency	Hz	50					
Consumo propio Power consumption	VA	1,6 (1,6 W) 1,6 (1,6 W)					
Poder de ruptura Switching capacity		16(4) A / 230 VAC					
Reserva de marcha Power reserve		No					
Precisión de marcha Operating accuracy		sincronizado con la frecuencia de red synchronized with the frequency of the supply current					
Mando manual Manual control		Automático / Encendido / Apagado Automatic / ON / OFF					
Situación de contaminación Pollution degree		2					
Tipo de acción Action type		1B, 1R, 1T, 1U					
Tipo de esfera Dial type	caballetes pins	96	48	96	CUENTA ATRÁS COUNTDOWN	96	96
Tiempo mínimo de maniobra Minimum switching time	min	15	30	1,45 h 1,45 h	60	15	1,45 h 1,45 h
Precisión de la maniobra Setting accuracy	min	± 5	± 5	± 30	± 5	± 5	± 30
Tensión de impulso asignada Rated impulse voltage	kV	2,5 2,5					
Temperatura para ensayo de la bola Ball pressure test temperature	°C	90 (21.2.5)					
Clase de protección Protection class		Clase II en condiciones correctas de montaje Class II in correct mounting conditions					
Grado de protección Degree of protection		IP 20 según EN 60529 IP 20 according to EN 60529				IP 24 según EN 60529 IP 24 according to EN 60529	
Montaje del equipo Method of mounting control		Para toma schuko con tierra (4,8 mm <sup>2</sup> ) y protección infantil Schuko socket (4,8 mm <sup>2</sup> ) and child protection					
Conexión Connection		Enchufe tipo F, CEE 714, schuko Plug-in: Type F, CEE 714, schuko					
Tapa (no precintable) Cover (non sealable)		No				Si Yes	
Temperatura de funcionamiento Operating temperature	°C	-0...+60					
Temperatura de transporte y almacenamiento Transportation and storage temperature	°C	-10...+70					
Peso neto Net weight	g	150				160	

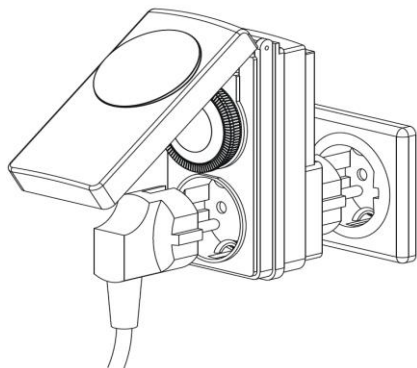
# DOMO DOMO INTEMPERIE

### Cargas máximas recomendadas Maximum recommended load

Incandescentes <i>Incandescents</i>	Fluorescentes <i>Fluorescent</i>	Halógenas baja tensión (12 V c.a.) <i>Low voltage halogen (12 V AC)</i>	Halógenas (230 Vc.a.) <i>Halogen (230 V AC)</i>	Lámparas bajo consumo <i>Low consumption lamps</i>	Downlights <i>Downlights</i>	LED
3500 W	--	2250 VA	3500 W	--	--	--

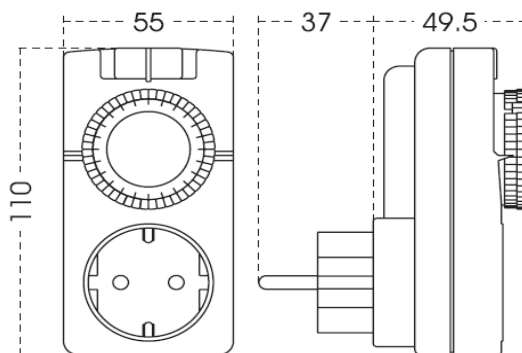
### Conexión

*Wiring diagram*



### Dimensiones exteriores

*Overall dimensions*



### Accesorios

*Accessories available*

Código <i>Code:</i>	Código <i>Code:</i>	Código <i>Code:</i>

Código <i>Code</i>	Modelo <i>Model</i>	Programación <i>Programming</i>
OB284015	DOMO M-60_230 V ac, 50 Hz	Cuenta atrás 60 min <i>Countdown 60 min</i>
OB162332	DOMO M-150_230 V ac, 50 Hz	Cuenta atrás 150 min <i>Countdown 150 min</i>
OB284007	DOMO M-900_230 V ac, 50 Hz	Cuenta atrás 900 min <i>Countdown 900 min</i>
OB16223232	DOMO D T-15_230 V ac, 50 Hz	Diaría / 15 min <i>Daily / 15 min</i>
OB162232	DOMO D T-30_230 V ac, 50 Hz	Diaría / 30 min <i>Daily / 30 min</i>
OB162432	DOMO S T-1.45 h_230 V ac, 50 Hz	Semanal / 1,45 horas <i>Weekly / 1.45 hours</i>
OB162232I	DOMO D T-15 OUTDOORS_230 V ac, 50 Hz, schuko	Intemperie. Diaria / 15 min <i>Outdoors, Daily / 15 min</i>
OB162233I	DOMO S T-1.45h OUTDOORS_230V ac, 50Hz, schuko	Intemperie. Semanal / 1,45 horas <i>Outdoors. Weekly / 1.45 hours</i>

### Marcado

*Approvals and marking*



### Directivas de referencia

*Reference Directives*

2014/30/EU (EMC); 2014/35/EU (LVD); 2011/65/CE (RoHS)

### Normas de referencia

*Reference standards*

EN 60730-1:2011; EN 60730-2-7:2010; UNE 20315-1-1:2009