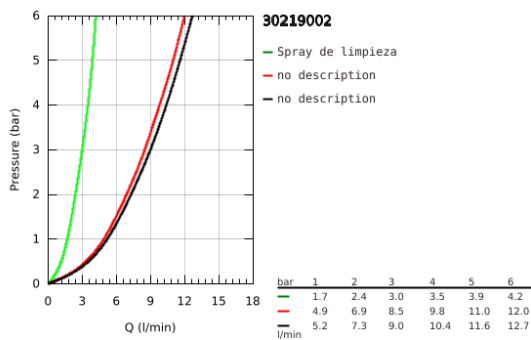
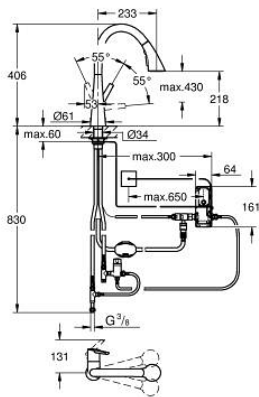


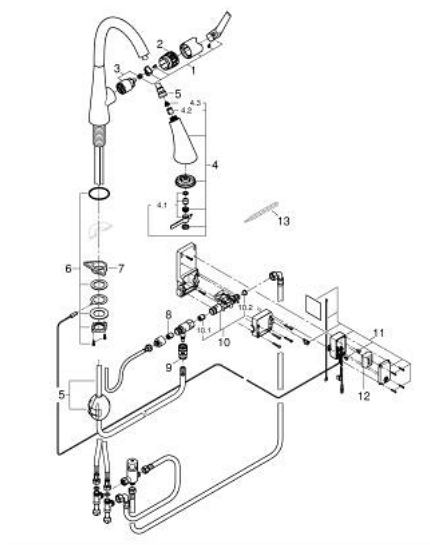
## 30 219 002 ZEDRA TOUCH MONOMANDO DE FREGADERO ELECTRÓNICO DE 1/2"



### DESCRIPCIÓN DEL PRODUCTO

- Color: Cromo
- Touch: el agua se activa por contacto con la piel
- Alimentación por pila de litio de 6 V.
- Marca CE
- Electroválvula
- Agua mezclada en función Touch
- Paro de seguridad automático después de 60 seg.
- Tipo de protección IP 44
- GROHE Long-Life acabado duradero
- GROHE SilkMove Cartucho de discos cerámicos de 35 mm
- Aísla los conductos de agua internos, sin plomo y sin níquel.
- GROHE Acoplamiento magnético que garantiza una retracción fácil y un acoplamiento suave de la teleducha hasta la posición inicial
- Teleducha extraíble con 3 chorros
- Inversor: chorro laminar/chorro ducha SpeedClean/GROHE Blade spray: anti-suciedad, chorro muy condensado con mayor potencia y que reduce el consumo de agua un 70%
- Botón de pausa - permite pausar el flujo de agua
- Retorno automático del chorro de agua a chorro laminar
- Limitador de caudal ajustable
- Caño tubular giratorio
- Giratorio 360°;
- Válvula anti-retorno
- Con conexiones flexibles
- Caudal máximo a 3 bar: 9 l/min

## 30 219 002 ZEDRA TOUCH MONOMANDO DE FREGADERO ELECTRÓNICO DE 1/2"



### PIEZAS DE REPUESTO, julio 2017 – febrero 2021

- 1: Palanca accionamiento (Número de pedido 48476000)
  - 2: Anillo roscado (Número de pedido 48517000)
  - 3: Cartucho (Número de pedido 46374000)
  - 4: Teleducha (Número de pedido 48473000)
  - 4.1: Mousseur completo (Número de pedido 42622000)
  - 4.2: Racor con Válvula anti-retorno (Número de pedido 08565000)
  - 4.3: Filtro (Número de pedido 0676800M)
  - 5: Flexo de ducha (Número de pedido 48472000)
  - 6: Set fijación M 30 x 1,5 (Número de pedido 48384000)
  - 7: Triángulo estabilizador (Número de pedido 05334000)
  - 8: Racor con Válvula anti-retorno (Número de pedido 08565000)
  - 9: Toma rápida para flexo de cocina extraíble (Número de pedido 46338000)
  - 10: Electroválvula (Número de pedido 48213000)
  - 10.1: Racor con Válvula anti-retorno (Número de pedido 08565000)
  - 10.2: Filtro (Número de pedido 42395000)
  - 11: Centralita (Número de pedido 48214000)
  - 12: Pila alcalina 6V de litio (Número de pedido 42886000)
  - 13: Termómetro
- Medidas: 10 x 100 mm. (Número de pedido 19001000)\*
- \*Accesorios especiales