

Ficha Técnica  
Technical Data Sheet



<b>Descripción</b>	<b>Description</b>
<ul style="list-style-type: none"> <li>- Para montaje en superficie sobre pared o techo, también puede ser instalado en rincones o esquinas</li> <li>- IP55 frente entrada de polvo y chorros de agua</li> <li>- Parámetros regulables: temporización y sensibilidad luminosa</li> <li>- Limitador de campo incluido</li> </ul>	<ul style="list-style-type: none"> <li>- Wall or ceiling surface-mounting motion detector, it can also be installed in inner or outer corners</li> <li>- IP55 protection from dust ingress and water jets</li> <li>- Adjustable parameters: timing, and light sensitivity</li> <li>- Detection field limiter included</li> </ul>
<b>Aplicaciones</b>	<b>Areas of application</b>
Ideal para instalaciones en soportales, descansillos	Ideal for installation in halls, landings

Modelos	MULTIMAT
Models	
<b>Características técnicas</b>	
<b>Technical data</b>	
Alimentación	230 V ac ± 10 %
Power supply	
Frecuencia nominal	50 Hz
Nominal frequency	
Consumo propio	1,5 W (8,5 VA)
Power consumption	1.5 W (8.5 VA)
Poder de ruptura	μ 10 A / 230 V~ cosφ = 1
Switching capacity	
Detección de paso por cero	Sí
Zero-cross switching	Yes
Número de circuitos	1
Number of circuits	
Tecnología captación	PIR
Sensor technology	
Número de sensores	2
Number of sensors	
Ángulo de detección	200°
Detection angle	
Campo de detección	Frontal: 12 m (20 °C) Lateral: 8 m (20 °C)
Detection field	
Parámetros regulables	Tiempo Sensibilidad luminica
Adjustable parameters	Timing Brightness range
Sensibilidad luminica	5 lux a 2000 lux
Brightness range	5 lux to 2000 lux
Rango de temporización	3 s a 30 min
Timing range	3 s to 30 min
Clase de protección	Clase II en condiciones correctas de montaje
Protection class	Class II in correct mounting conditions
Grado de protección	IP55 según EN 60529
Degree of protection	IP55 according to EN 60529
Montaje del equipo	Pared (superficie) Techo (superficie)
Method of mounting control	Wall (surface) Ceiling (surface)
Altura de instalación	Hasta 3 m (ideal entre 2 y 3 m)
Installation height	Up to 3 m (ideal between 2 and 3 m)
Conexión	borne de tornillo
Connection	screw terminals
Sección de conductor	1 mm² a 2,5 mm²
Wire cross section	1 mm² to 2.5 mm²
Temperatura de funcionamiento	-20 °C a 40 °C
Operating temperature	-20 °C to 40 °C
Temperatura de transporte y almacenamiento	-20 °C a 50 °C
Transportation and storage temperature	-20 °C to 50 °C
Peso neto	
Net weight	235 g

DT1342FT001 - 05\_06/2019

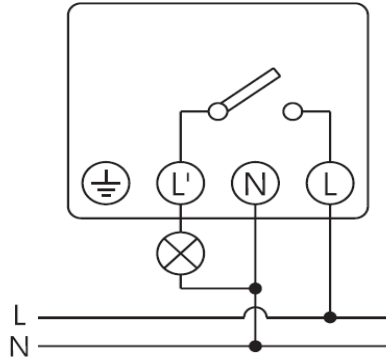
**Cargas máximas recomendadas**

Maximum recommended load

	Incandescentes	Fluorescentes	Halógenas baja tensión (12 V c.a.)	Halógenas (230 Vc.a.)	Lámparas bajo consumo	Downlights	LED
	Incandescent	Fluorescent	Low voltage halogen (12 V AC)	Halogen (230 V AC)	Low consumption lamps	Downlights	LED
							<b>LED</b>
	2000 W	1200 VA	1200 VA	2000 W	1200 VA	1200 VA	400 VA

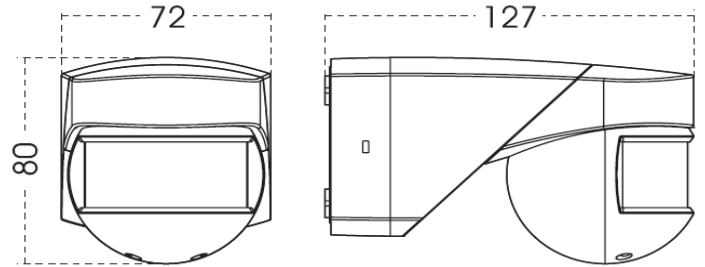
**Conexión**

Wiring diagram



**Dimensiones exteriores**

Overall dimensions



**Accesorios / Opciones**

Accessories / Options available

Código Code:	Código Code:	Código Code:
Código Code:	Código Code:	Código Code:

Código	<b>MULTIMAT</b>
230 V ac	OB134212

**Marcado**

Approvals and marking



**Directivas de referencia**

Reference Directives

2014/30/EU (EMC); 2014/35/EU (LVD); 2011/65/EU (RoHS)

**Normas de referencia**

Reference standards

EN 60669-1:2018 + AC :2018-11; EN 60669-2-1:2004 + A1:2009 + A12:2010; EN 50581:2012