

# TALIA WF/CF

Radiador toallero de agua en blanco o cromado



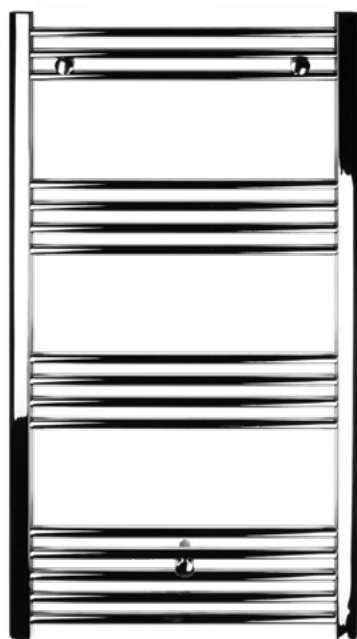
TALIA WF  
(Blanco)

**Radiador toallero de tubos de acero cilíndricos horizontales de alta emisión térmica.**

TALIA WF disponible en alturas desde 660 mm hasta 1.760 mm.

TALIA CF disponible en alturas de 770 mm y 1.170 mm.

Disponible en acabado blanco (WF) o cromado (CF).



TALIA CF  
(Cromado)



Presión máxima de ejercicio: 10 bar.



Mayor ahorro gracias a sus tubos de acero cilíndricos de alto rendimiento.



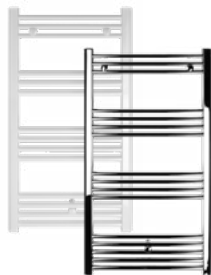
Tratamiento anticorrosivo y pintura blanca RAL 9016.



Amplia gama de modelos con 6 diferentes alturas.

- Presión máxima de ejercicio: 10 bar.
- Temperatura de máximo ejercicio: 110 °C.
- Incluye 3 soportes de fijación regulables a pared con tornillos y purgador.

- Nuevo diseño y estética actual.
- Tratamiento anticorrosivo y pintura RAL 9016. (modelo WF).



# TALIA WF/CF

Radiador toallero de agua en blanco o cromado



IMAGEN

**WF**  
**500 x 700**



IMAGEN

**WF**  
**500 x 800**



IMAGEN

**WF**  
**500 x 1.000**



IMAGEN

**WF**  
**500 x 1.200**



IMAGEN

**WF**  
**500 x 1.500**



IMAGEN

**WF**  
**500 x 1.800**

Tarifa	Cód.: 949050070	Cód.: 949050080	Cód.: 949050100	Cód.: 949050120	Cód.: 949050150	Cód.: 949050180
	EAN: 8028693843768	EAN: 8028693843775	EAN: 8028693843782	EAN: 8028693843805	EAN: 8028693843829	EAN: 8028693843843
	<b>90 €</b>	<b>107 €</b>	<b>126 €</b>	<b>141 €</b>	<b>180 €</b>	<b>213 €</b>

Emisión térmica UNE EN 442 ( $\Delta T = 50\text{ }^{\circ}\text{C}$ )	235,7 W	279,8 W	334,5 W	391,9 W	504,1 W	602,9 W
	202,7 kcal/h	240,6 kcal/h	287,7 kcal/h	337,0 kcal/h	433,5 kcal/h	518,5 kcal/h
Exponente n	1,26797	1,27479	1,27449	1,27042	1,27496	1,27022
Constante Km	1,65242	1,90985	2,28597	2,72103	3,43864	4,18957
Nº de tubos	10	12	14	16	21	25
Conexiones	1/2" Ø	1/2" Ø	1/2" Ø	1/2" Ø	1/2" Ø	1/2" Ø
Peso	3,4 kg	4 kg	4,8 kg	5,6 kg	7,2 kg	8,6 kg
Dimensiones ancho / alto	500 / 660 mm	500 / 770 mm	500 / 960 mm	500 / 1.170 mm	500 / 1.460 mm	500 / 1.760 mm



IMAGEN

**CF**  
**500 x 800**



IMAGEN

**CF**  
**500 x 1.200**

Tarifa	Cód.: 949150080	Cód.: 949150120
	EAN: 8028693846325	EAN: 8028693846356
	<b>211 €</b>	<b>285 €</b>

Emisión térmica UNE EN 442 ( $\Delta T = 50\text{ }^{\circ}\text{C}$ )	193 W	271 W
	166 kcal/h	233,1 kcal/h
Exponente n	1,28004	1,26825
Constante Km	1,29205	1,89505
Nº de tubos	12	16
Conexiones	1/2" Ø	1/2" Ø
Peso	4 kg	5,6 kg
Dimensiones ancho / alto	500 / 770 mm	500 / 1.170 mm

\*Precio Franco Fábrica - Transporte NO INCLUIDO\*. Precio de venta de referencia sin IVA. Ferrolí se reserva el derecho a modificar los datos sin previo aviso.

## DESCARGAS DISPONIBLES



CERTIFICADOS



GALERÍA DE  
IMÁGENES.ZIP



SECCIÓN  
RADIADORES

## SOPORTE AL PROFESIONAL



Formulario



916 612 304

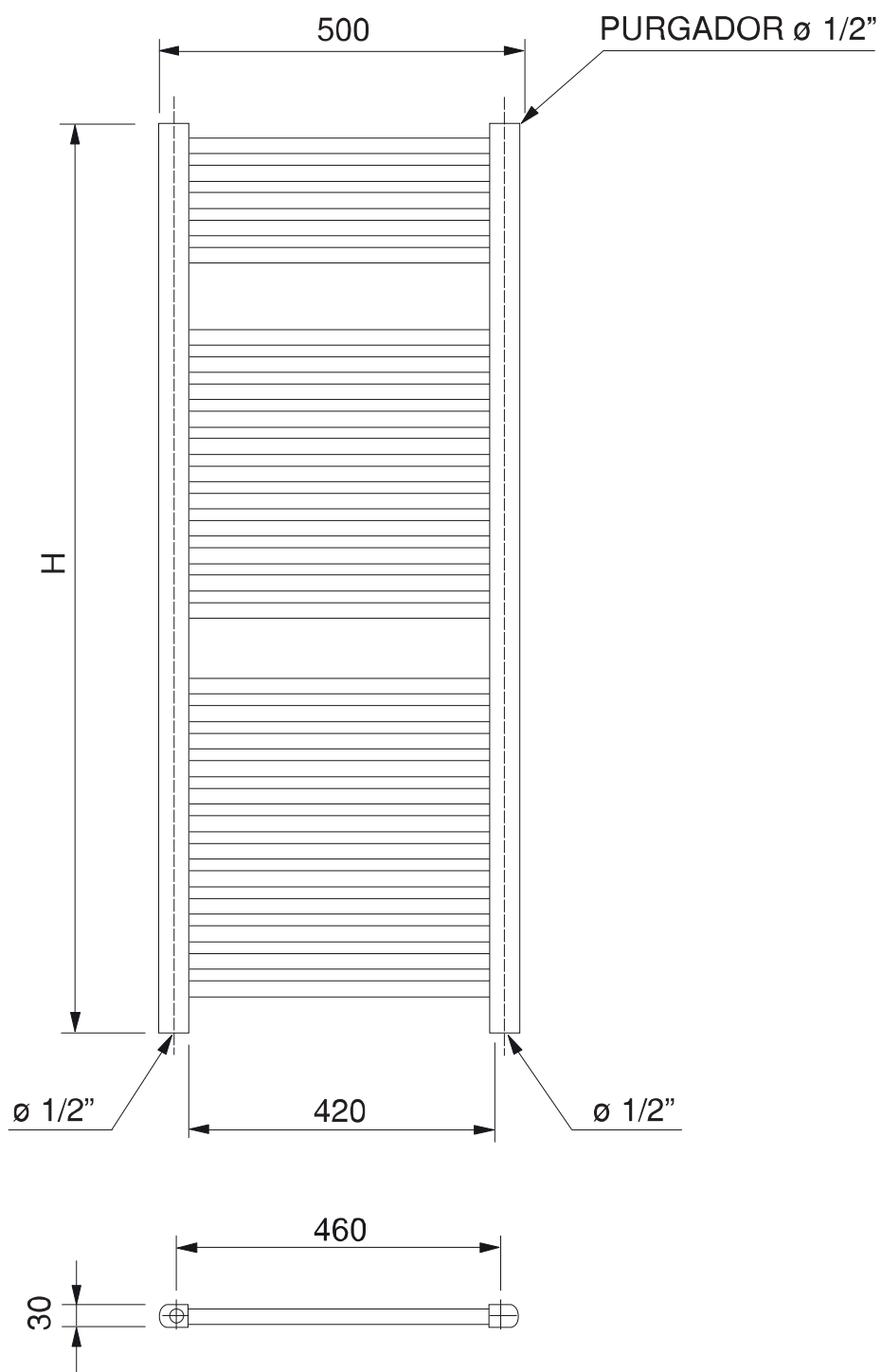
## SERVICIO TÉCNICO



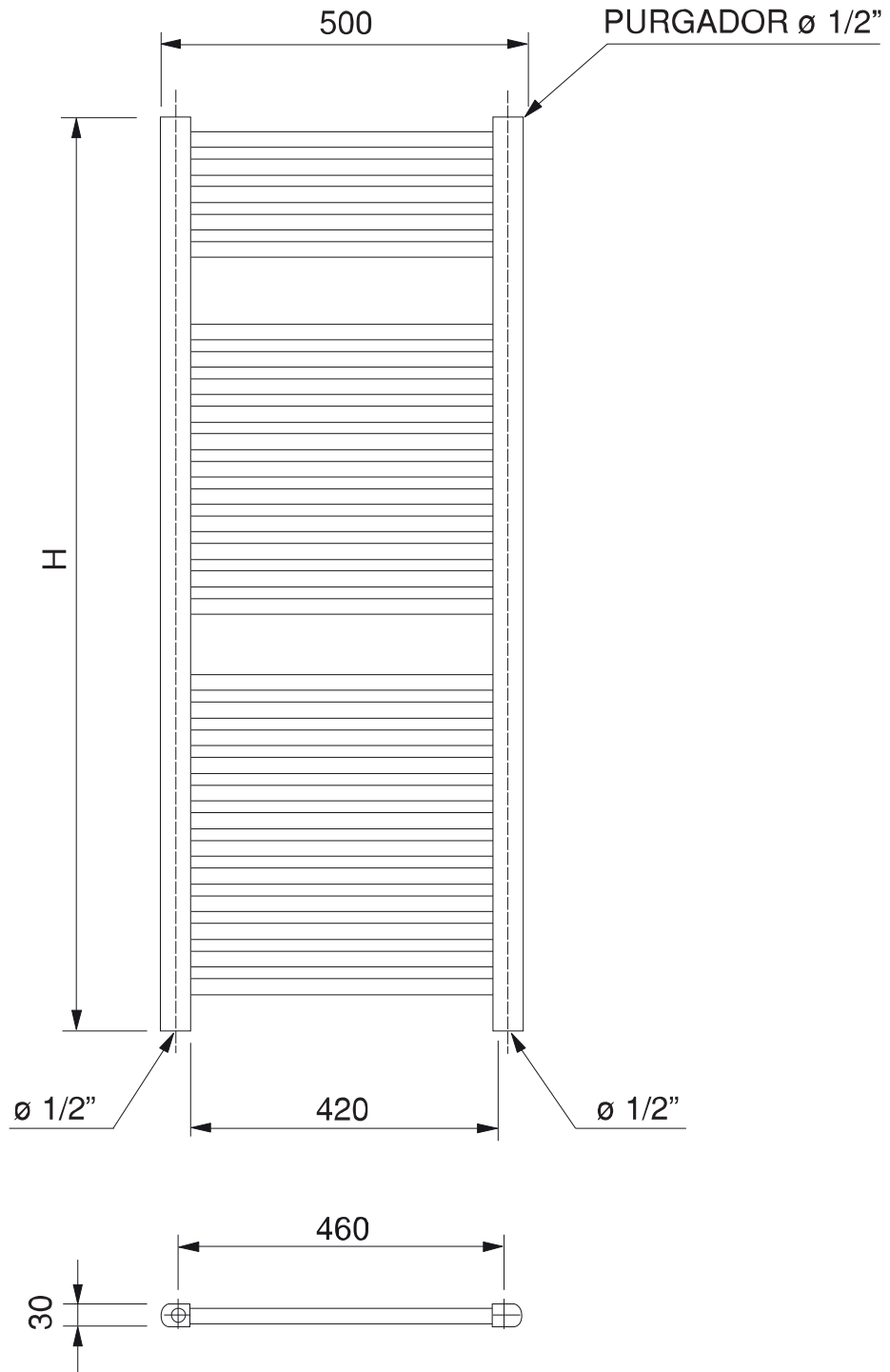
satferrolí@ferrolí.com



914 879 325



Dimensiones		500 x 700	500 x 800	500 x 1.000	500 x 1.200	500 x 1.500	500 x 1.800
ancho	mm	500	500	500	500	500	500
alto (H)	mm	660	770	960	1.770	1.460	1.760



Dimensiones		500 x 800	500 x 1.200
ancho	mm	500	500
alto (H)	mm	770	1.770