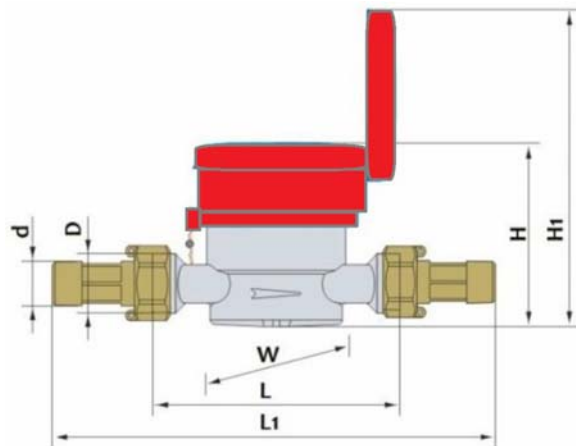


## Art.: 6111C-6121C

### Contador de agua chorro único con pre-equipado con transmisor de impulsos (Agua caliente) / Single jet water meter pre-equipped with pulse transmitter (Hot water)

| Características   | Features  |
|---|---|
| 1. Contador de transmisión magnética.   | 1. Magnetic drive water meter.  |
| 2. Esfera registro seca y estanca para asegurar una lectura clara.                                      | 2. Sealed dry dial ensures clear reading.   |
| 3. Esfera de registro orientable 360°.  | 3. Register 360° orientable.  |
| 4. Cuerpo niquelado.  | 4. Nickel-plated body.  |
| 5. Protección contra manipulación.  | 5. Protected against manipulation.  |
| 6. Versión agua caliente.   | 6. Hot water version.   |
| 7. T90: Temperatura de trabajo: de 0,1°C a 90°C.  | 7. T90: Working temperature: from 0,1°C to 90°C.  |
| 8. Presión máxima de trabajo 16 bar (PN 16).  | 8. Maximum working pressure 16 bar (PN 16).   |
| 9. Para la medición del volumen de agua potable.  | 9. For measuring the volume of potable water.   |
| 10. Cumple con los requisitos de la norma ISO 4064-1: 2014.   | 10. Meets to the requirements of standard ISO 4064-1: 2014.                                   |
| 11. Clase de precisión 2.   | 11. Precision class 2.  |
| 12. Clase de pérdida de presión ΔP63.   | 12. Pressure loss class ΔP63.   |
| 13. Rango R80 H / R50V montaje en horizontal o vertical   | 13. Rank R80 H / R50 V horizontal or vertical mounting.                                       |
| 14. U0 / D0. No necesita estabilizador aguas arriba (U) ni aguas abajo (D).                             | 14. U0 / D0. Stabilizer is not required upstream (U) or downstream (D).                       |
| 15. Pre-equipado con transmisor de impulsos factor K=10, 1 impulso / 10 litros (cable 6100 no incluido) | 15. Pre- equipped with pulse transmitter factor K=10, 1 pulse / 10 liters (6100 not included) |
| 16. Aprobación CE.  | 16. CE approval.  |
| 17. Extremos roscados (contador) s/ ISO 228/1.  | 17. Threaded ends (water meter) acc./ ISO 228/1.  |
| 18. Extremos roscados (racor) según NPSM.   | 18. Threaded ends (connector) acc./ NPSM.   |
| 19. Incluye racores de conexión (2 unidades).   | 19. Connectors included (2 units).  |



| Dimensiones / Dimensions                               |    |    | 6111C 05  | 6121C 06  |
|--|----|----|-----------|-----------|
| Diámetro nominal / Nominal diameter                    | mm | DN | 15        | 20        |
| Rosca contador / Meter thread                          |    | D  | G 3/4"    | G 1"      |
| Rosca racor / Connector thread                         |    | d  | NPSM 1/2" | NPSM 3/4" |
| Longitud contador / Meter length                       | mm | L  | 110       | 130       |
| Longitud total / Overall length                        | mm | L1 | 204       | 234       |
| Anchura / Width  | mm | W  | 81,5      | 81,5      |
| Altura contador / Meter height                         | mm | H  | 84,5      | 84,5      |
| Altura contador tapa abierta / Open cover meter height | mm | H1 | 145,5     | 145,5     |
| Peso contador / Meter weight                           | Kg | -  | 0,650     | 0,820     |

| Características de medida / Measurement data |                   |    | 6111C 05        | 6121C 06 |
|--|-------------------|----|-----------------|----------|
| Diámetro nominal / Nominal diameter          | mm DN             |    | 15              | 20       |
| Caudal máximo / Maximum flow rate            | m <sup>3</sup> /h | Q4 | 3,125           | 5        |
| Caudal nominal / Nominal flow rate           | m <sup>3</sup> /h | Q3 | 2,5             | 4        |
| Caudal de transición / Transition flow rate  | l/h               | Q2 | 50              | 80       |
| Caudal mínimo / Minimum flow rate            | l/h               | Q1 | 31,25           | 50       |
| Lectura máxima / Maximum reading             | m <sup>3</sup>    | -  | 99999,99999     |          |
| Lectura mínima / Minimum reading             | (litros / liters) | -  | 0,02            |          |
| Pérdida de presión / Pressure loss           | (ΔP)              | -  | ΔP < 63 at Q3   |          |
| Presión Máx. / Max. Pressure                 | bar               | -  | 16              |          |
| Temperatura Trabajo / Working Temperature    | °C                | -  | de 0,1°C a 90°C |          |

| Funcionamiento del marcador   | Marker operation   |
|---|--|
| <ul style="list-style-type: none"> <li>Los contadores de agua de chorro único disponen de un dial con dos marcadores, uno principal y otro mediante rueda.</li> <li>Se lee por ese orden: primero el principal (centro-arriba), después la rueda (sentido horario).</li> <li>El marcador principal tiene 5 dígitos en negro (m<sup>3</sup>) y tres en rojo (decimales).</li> <li>Para obtener una lectura correcta hay que sumarle a la lectura del marcador principal la del de rueda (aplicando el multiplicador X0,0001 - sería el cuarto decimal).</li> <li>La lectura final siempre se obtiene en metros cúbicos (unidad de volumen).</li> </ul> | <ul style="list-style-type: none"> <li>Single flow water meters have a dial with two markers, one main and one wheel.</li> <li>It is read in that order: first the main one (center-up), then the wheel (clockwise).</li> <li>The main marker has 5 digits in black (m<sup>3</sup>) and three in red (decimals).</li> <li>In order to obtain a correct reading, we must add to the reading of the main marker the wheel marker (by applying the multiplier X0,0001 - it would be the fourth decimal).</li> <li>The final reading is always obtained in cubic meters (unit of volume).</li> </ul> |

## Ejemplo / Example:

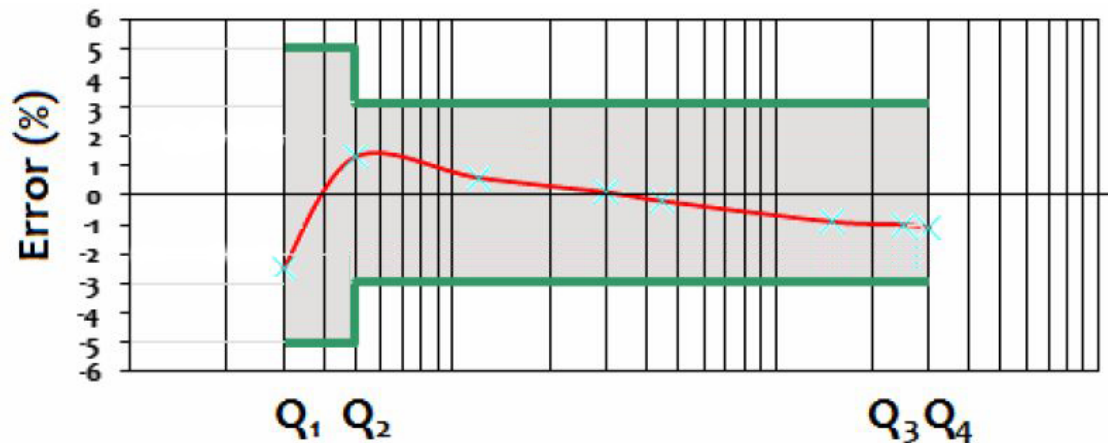


- El marcador central nos da una lectura directa en metros cúbicos (5 dígitos en negro) y tres decimales (3 dígitos en rojo). / The central marker gives us a direct reading in cubic meters (5 digits in black) and three decimals (3 digits in red).
- La rueda de la derecha se multiplica (X0,0001), si por ejemplo marca 4, se multiplica por 0,0001 y serían 0,0004 metros cúbicos. / The wheel on the right is multiplied (X0,0001), if for example it marks 4, it is multiplied by 0,0001 and it would be 0,0004 cubic meters.
- Para obtener la lectura final, hay que leer en metros cúbicos el marcador principal con sus tres decimales (rojo), a eso le sumamos el cuarto decimal, el que nos marca la rueda. / To obtain the final reading, you have to read in cubic meters the main marker with its three decimals (red), to that we add the fourth decimal, which marks the wheel.

read in cubic meters the main marker with its three decimals (red), to that we add the fourth decimal, which marks the wheel.

$$0,113 + 4 \times 0,0001 = 0,113 + 0,0004 = \mathbf{0,1134 \text{ m}^3}$$

## Curva de error / Error curve



### Max. Error permitido para temperatura 90°:

Desde Q1 inclusive hasta Q2 (excluyendo Q2) es  $\pm 5\%$   
 Desde Q2 inclusive hasta Q4 (incluyendo Q4) es  $\pm 3\%$

### Max. Permission error for temperature 90°:

From Q1 inclusive up to Q2 (excluding Q2) is  $\pm 5\%$   
 From Q2 inclusive up to Q4 (including Q4) is  $\pm 3\%$

## Opciones de conexión del emisor de impulsos / Pulse transmitter connection options

| Ref. | Dimensiones / Dimensions (mm)                | Peso / Weight (Kg) |
|------|--|--------------------|
| 6100 | 2 hilos x 1,5 metros / 2 cables x 1,5 meters | 0,023              |



### Pasos / Steps

### Instalación / Installation

- |   |  |
|---|--|
| 1 | Aflojar tornillo y quitar tapa puesta a presión / Loosen screw and remove presion cap  |
| 2 | Introducir el extremo del transmisor de impulsos / Introduce pulse transmitter end     |
| 3 | Poner la tapa a presión y apretar el tornillo / Put cap with presión and tighten screw |