

## Disjoncteur différentiel DX<sup>3</sup> 6000A / tétrapolaire

Référence(s) : 4 111 85, 86, 87, 88, 89 / 4 112 04, 05, 06,  
4 112 07, 08, 23, 24, 25, 26, 27, 28, 29, 30, 31, 32, 33, 34,  
4 112 35, 36, 37, 38, 39, 40, 41, 42, 44, 45, 46, 47,  
4 113 50, 56, 57, 59, 60, 61, 62, 80, 81



### SOMMAIRE

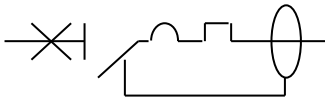
### PAGES

1. Description, utilisation .....	1
2. Gamme .....	1
3. Cotes d'encombrement .....	1
4. Mise en situation - Raccordement .....	1
5. Caractéristiques générales .....	3
6. Conformités et Agréments .....	6
7. Courbes .....	7
8. Equipements et accessoires .....	16
9. Sécurité.....	16

## 1. DESCRIPTION – UTILISATION

Disjoncteurs différentiels à coupure pleinement apparente pour la commande, la protection et le sectionnement des circuits électriques, la protection des personnes contre les contacts directs et indirects, et la protection des installations contre les défauts d'isolement.

### Symbole :



### Technologie :

- . Appareil limiteur
- . Commande simultanée de tous les pôles à la fermeture et à l'ouverture (mécanique à déclenchement libre)

## 2. GAMME

### Polarité :

- . 4 pôles protégés

### Largeur :

- . 4 modules (4 x 17,5 mm)

### Courant nominal :

- 10 – 13 – 16 – 20 – 25 – 32 A

### Courbe de déclenchement magnétique :

- . C (entre 5 et 10 In)
- . B (entre 3 et 5 In)

### Type :

- . AC (courant différentiel alternatif sinusoïdal)
- . A (courant différentiel à composante continue)
- . F (immunisés contre les déclenchements intempestifs). Les produits F sont également de type A.

### Sensibilité :

- . 30 mA
- . 300 mA
- . 1000 mA

## 2. GAMME (suite)

### Tension et fréquence nominale :

- . 230 / 400 V ~, 50 Hz avec tolérances normalisées
- . 240 / 415 V ~, 50 Hz avec tolérances normalisées

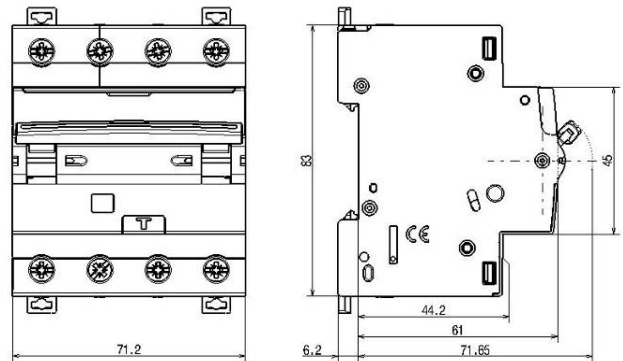
### Tension maxi de fonctionnement :

- . 440 V ~, 50 Hz

### Pouvoir de coupure :

- . Icn = 6000 A certifié selon la norme EN 61009-1
- . Icu = 10 kA testé selon la norme EN 60947-2

## 3. COTES D'ENCOMBREMENT :



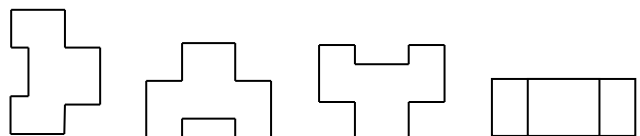
## 4. MISE EN SITUATION - RACCORDEMENT

### Fixation :

- . Sur rail symétrique EN 60.715 ou DIN 35

### Positions de fonctionnement :

- . Vertical, horizontal, à plat, à l'envers



### Alimentation :

- . Indifféremment par le haut ou par le bas

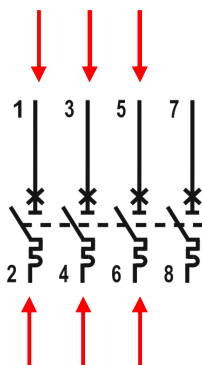
# Disjoncteur différentiel DX<sup>3</sup> 6000A / tétrapolaire

Référence(s) : 4 111 85, 86, 87, 88, 89 / 4 112 04, 05, 06,  
4 112 07, 08, 23, 24, 25, 26, 27, 28, 29, 30, 31, 32, 33, 34,  
4 112 35, 36, 37, 38, 39, 40, 41, 42, 44, 45, 46, 47,  
4 113 50, 56, 57, 59, 60, 61, 62, 80, 81

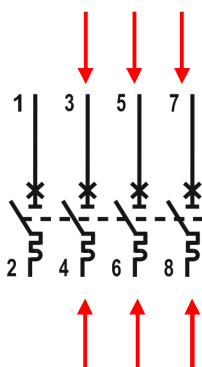
## 4. MISE EN SITUATION - RACCORDEMENT (suite)

### Câblage en réseau triphasé 400V sans Neutre :

Raccorder les 3 phases comme indiqué par les flèches ci-dessous

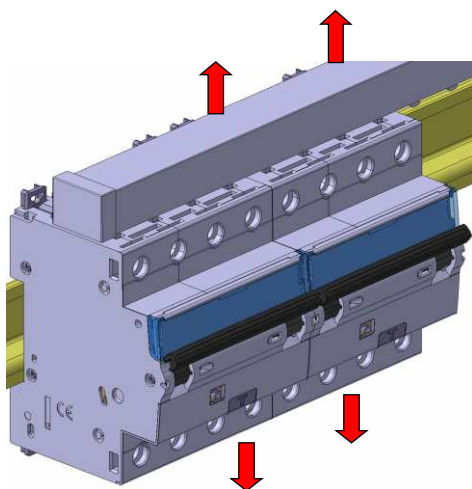


OU



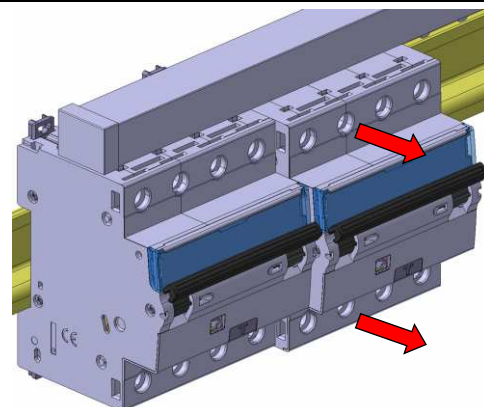
Il est possible de remplacer un disjoncteur au milieu d'une rangée peignée sans déconnecter les autres produits

Mettre les talons en position déverrouillage

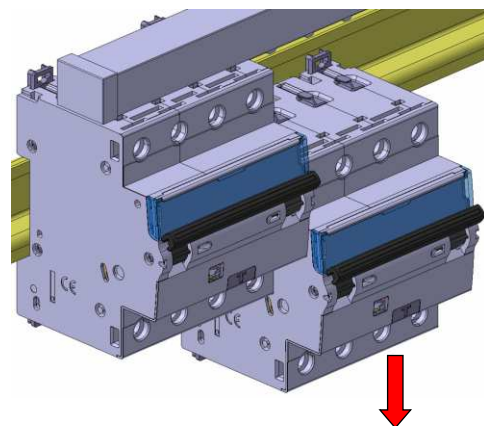


Mettre les griffes d'accrochage en position déverrouillage

Dévisser complètement les quatre bornes supérieures



Tirer l'appareil vers l'avant afin de le dégager de l'appareil vers le bas afin de le dégager entièrement des dents du peigne



### Raccordement :

- . Bornes protégées contre le toucher IP20 lorsque le produit est câblé
- . Bornes à cages, à vis débrayables et imperdables
- . Bornes équipées de bavettes empêchant de mettre un câble sous la borne, borne entrouverte ou fermée
- . Alignement et espacement des bornes autorisant le raccordement par peigne à dent et à fourche (biconnect) avec les autres produits
- . Profondeur des bornes : 13 mm en amont et 13 mm en aval
- . Tête de vis : mixte, à fente et Pozidriv n° 2
- . Couple de serrage :
  - Conseillé : 2,5 Nm
  - Mini : 1,2Nm
  - Maxi : 3,5 Nm

# Disjoncteur différentiel DX<sup>3</sup> 6000A / tétrapolaire

Référence(s) : 4 111 85, 86, 87, 88, 89 / 4 112 04, 05, 06,  
4 112 07, 08, 23, 24, 25, 26, 27, 28, 29, 30, 31, 32, 33, 34,  
4 112 35, 36, 37, 38, 39, 40, 41, 42, 44, 45, 46, 47,  
4 113 50, 56, 57, 59, 60, 61, 62, 80, 81

## 4. MISE EN SITUATION - RACCORDEMENT (suite)

### Type de conducteur :

- . Câble cuivre
- . Section des câbles :

	Sans embout	Avec embout
Câble rigide	1 x 0,75 mm <sup>2</sup> à 35 mm <sup>2</sup> 2 x 0,75 mm <sup>2</sup> à 16 mm <sup>2</sup>	-
Câble souple	1 x 0,75 mm <sup>2</sup> à 25 mm <sup>2</sup> 2 x 0,75 mm <sup>2</sup> à 16 mm <sup>2</sup>	1 x 0,75 mm <sup>2</sup> à 25 mm <sup>2</sup>

- . Peigne à dents tétrapolaire en partie haute ou basse du produit, seul ou avec un fil souple (sans embout) 16 mm<sup>2</sup> ou une borne de raccordement dans la même borne
- . Peigne à fourche tétrapolaire, en partie basse du produit

### Outils conseillés :

- . Pour les bornes à vis, tournevis à lame de 5,5 mm à 6,5 mm ou tournevis Pozidriv n° 2
- . Pour l'accrochage ou le décrochage du rail DIN, tournevis à lame de 5,5 mm à 6,5 mm ou tournevis Pozidriv n° 2

### Manœuvre de l'appareil :

- . Par manette ergonomique 2 positions :
  - « I-ON » : appareil fermé
  - « O-OFF » : appareil ouvert

### Visualisation de l'état des contacts :

- . Par marquage de la manette :
  - « O-OFF » en blanc sur fond vert = contacts ouverts
  - « I-ON » en blanc sur fond rouge = contacts fermés

### Visualisation du déclenchement sur défaut différentiel :

- . Voyant jaune en face avant

### Consignation :

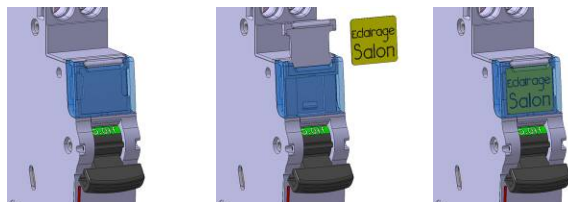
- . Cadenassage possible en position ouverte ou fermée avec support de cadenas (réf. 4 063 03) et cadenas Ø 5 mm (réf. 4 063 13) ou Ø 6 mm (réf. 227 97)

### Plombage :

- . Possible en position ouverte ou fermée

### Repérage des circuits :

- . A l'aide d'une étiquette insérée dans le porte repère étiquette situé en face avant du produit



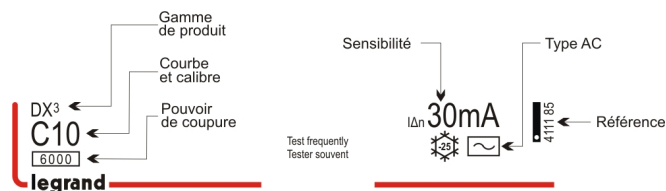
## 5. CARACTERISTIQUES GENERALES

### Régime de neutre :

- . IT - TT - TN

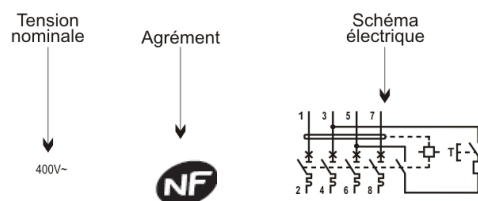
### Marquage face avant :

- . Par tampographie ineffaçable



### Marquage face supérieure :

- . Par tampographie ineffaçable



# Disjoncteur différentiel DX<sup>3</sup> 6000A / tétrapolaire

Référence(s) : 4 111 85, 86, 87, 88, 89 / 4 112 04, 05, 06,  
4 112 07, 08, 23, 24, 25, 26, 27, 28, 29, 30, 31, 32, 33, 34,  
4 112 35, 36, 37, 38, 39, 40, 41, 42, 44, 45, 46, 47,  
4 113 50, 56, 57, 59, 60, 61, 62, 80, 81

## 5. CARACTERISTIQUES GENERALES (suite)

### Tensions de fonctionnement du test :

I $\Delta$ n	30 mA	300 mA	1000 mA
U mini entre Phases	320 V ~	220 V ~	230 V ~
U maxi entre Phases	440 V ~	440 V ~	440 V ~

### Pouvoir de coupure :

. En réseau triphasé + neutre (en courant alternatif 50 Hz)

Norme	Tension entre phases	Pouvoir de coupure	
Certifié selon la norme EN 61009-1	230 V	I <sub>cn</sub> (assigné)	6 kA
	400 V		6 kA
Testé selon la norme EN 60947-2	230 V	I <sub>cu</sub>	10 kA
	400 V		10 kA
	230 V	I <sub>cs</sub>	50 % I <sub>cu</sub>
	400 V		50 % I <sub>cu</sub>

### Pouvoir de coupure différentiel :

. I $\Delta$ m = 4.5 kA selon EN 61009-1 § 9.12.11.4d (I $\Delta$ m : court-circuit à la terre)

### Pouvoir de coupure sur 1 pôle seul (pôle de phase) :

. Selon I<sub>IT</sub> EN60947-2 – Annexe H (double défaut en régime IT) :  
3 kA sous 400 V ~ et 6 kA sous 230 V ~  
. Selon I<sub>cn1</sub> EN60898-1 : 10 kA sous 230 V ~

### Distance de sectionnement :

. La distance entre les contacts est supérieure à 5.5 mm avec la manette en position ouverte. Le disjoncteur différentiel est approprié pour le sectionnement selon EN 61009-1

### Tension d'isolement :

. U<sub>i</sub> = 500 V selon EN/IEC 61009-1

### Degré de pollution :

. 2

### Rigidité diélectrique :

. 3500 V

### Tension assignée de tenue aux chocs :

. U<sub>imp</sub> = 4 kV (onde 1,2 / 50  $\mu$ s)

### Protection contre les déclenchements intempestifs :

. Tenue à l'onde 8 / 20  $\mu$ s : 250 A  
. Tenue à l'onde récurrente amortie 0,5  $\mu$ s / 100 kHz : 200 A

### Degré ou classe de protection :

. Protection des bornes contre les contacts directs, Indice de protection contre les corps solides et liquides (appareil câblé) : IP 20 selon normes IEC 529 – EN 60529 et NF 20-010

## 5. CARACTERISTIQUES GENERALES (suite)

### Degré ou classe de protection : (suite)

. Protection de la face avant contre les contacts directs : IP 40  
. Classe II par rapport aux masses métalliques  
. Indice de protection contre les chocs mécaniques IK 02 selon normes EN 62262

### Matières plastiques :

. Pièces en polyamide et en P.B.T.

### Résistance à la chaleur et au feu de l'enveloppe :

. tenue à l'épreuve du fil incandescent à 960°C, selon la norme IEC/EN 61009-1  
. classification V0, selon la norme UL94

### Potentiel calorifique supérieur :

. Le potentiel calorifique d'un appareil C16 type AC 30 mA est estimé à : 4,73 MJ

### Effort manette :

. Ouverture = 6 N / Fermeture = 20 N

### Endurance mécanique :

Conforme à la norme NF EN 61009-1  
. Testé à 20 000 manœuvres à vide

### Endurance électrique :

Conforme à la norme NF EN 61009-1  
. Testé à 10 000 manœuvres en charge (sous I<sub>n</sub> x Cos  $\varphi$  0,9)  
. Testé à 2000 manœuvres de déclenchement différentiel par le bouton Test ou par courant de défaut

### Température de fonctionnement :

. de - 25 °C à + 60 °C

### Température de stockage :

. de - 40 °C à + 70 °C

### Fonctionnement en courant continu :

. Non utilisable en courant continu

### Fonctionnement sous 400 Hz :

. Non utilisable sous 400 Hz

### Fonctionnement sous 60 Hz :

Utilisable sous 60 Hz, sauf les sensibilités 30mA types A et AC, qui peuvent être remplacées, uniquement pour les calibres 16A, 20A, 25A, 32A, par des types F de calibres et sensibilités équivalentes.

### Résistance aux vibrations sinusoïdales (selon IEC 68.2.6) :

. Axes : x - y - z  
. Fréquence : 10 à 55 Hz  
. Accélération : 3 g (1 g = 9,81 m.s<sup>-2</sup>)

### Résistance aux secousses :

. Conforme à la norme NF EN 61009-1

### Volume et quantité emballés :

	Volume (dm <sup>3</sup> )	Conditionnement
Pour tous les calibres	0,7	Par 1

# Disjoncteur différentiel DX<sup>3</sup> 6000A / tétrapolaire

Référence(s) : 4 111 85, 86, 87, 88, 89 / 4 112 04, 05, 06,  
4 112 07, 08, 23, 24, 25, 26, 27, 28, 29, 30, 31, 32, 33, 34,  
4 112 35, 36, 37, 38, 39, 40, 41, 42, 44, 45, 46, 47,  
4 113 50, 56, 57, 59, 60, 61, 62, 80, 81

## 5. CARACTERISTIQUES GENERALES (suite)

### Déclassement des disjoncteurs différentiels en fonction du nombre d'appareils juxtaposés :

Lorsque plusieurs disjoncteurs sont juxtaposés et fonctionnent simultanément, l'évacuation thermique d'un pôle se trouve limitée. Il en résulte une élévation de la température de fonctionnement des disjoncteurs provoquant des déclenchements intempestifs. Il est conseillé d'appliquer les coefficients supplémentaires suivants sur les courants d'emploi

Nombre de disjoncteurs juxtaposés	Coefficient
2 - 3	0.9
4 - 5	0.8
6 - 9	0.7
≥ 10	0.6

Ces valeurs sont données par la recommandation IEC 60439-1 et les normes NF C 63421 et EN 60439-1

Afin d'éviter d'avoir à utiliser ces coefficients, il faut permettre une bonne aération et écarter les appareils avec les éléments d'espacement réf. 4 063 07 (0.5 module)

### Déclassement des disjoncteurs en cas d'utilisation avec des tubes fluorescents :

Les ballasts électroniques ou ferromagnétiques présentent un courant d'appel élevé pendant un temps très court. Ces courants sont susceptibles de provoquer le déclenchement des disjoncteurs.

Lors de l'installation, il convient de prendre en compte le nombre maxi de ballasts par disjoncteur que les fabricants de lampes et ballasts indiquent dans leurs catalogues.

### Influence de l'altitude :

	2000 m	3000 m	4000 m	5000 m
Tenue diélectrique	3500 V	2500 V	2000 V	1500 V
Tension maxi de service	400 V	400 V	400 V	400 V
Déclassement à 30°C	aucun	aucun	aucun	aucun

### Déclassement des disjoncteurs différentiels en fonction de la température ambiante :

. Les caractéristiques nominales d'un disjoncteur sont modifiées en fonction de la température ambiante qui règne dans le coffret ou l'armoire dans lequel se trouve le disjoncteur différentiel

. Température de référence : 30 °C, selon la norme IEC/EN 60947-2

In (A)	Température Ambiante / In								
	- 25°C	- 10°C	0°C	10°C	20°C	30°C	40°C	50°C	60°C
10	13	12	12	11	11	10	9.5	9	8.5
13	17	16	15	14	14	13	12.35	11.7	11.05
16	20	19	18	18	17	16	15.2	14.4	13.6
20	26	24	23	22	21	20	19	18	17
25	32	30	29	28	26	25	23.75	22.5	21.25
32	41	38	37	35	34	32	30.4	28.8	27.2

### Puissance dissipée (par produit) :

. Disjoncteurs courbes B et C, tous types et toutes sensibilités

In	10 A	13 A	16 A	20 A	25 A	32 A
Puissance (W)	4,7 W	5,7 W	8,9 W	9,3 W	10,4 W	12,3 W

### Utilisation spécifique :

. Utilisable dans des atmosphères humides et polluées par un environnement chloré (type piscine)

# Disjoncteur différentiel DX<sup>3</sup> 6000A / tétrapolaire

Référence(s) : 4 111 85, 86, 87, 88, 89 / 4 112 04, 05, 06,  
4 112 07, 08, 23, 24, 25, 26, 27, 28, 29, 30, 31, 32, 33, 34,  
4 112 35, 36, 37, 38, 39, 40, 41, 42, 44, 45, 46, 47,  
4 113 50, 56, 57, 59, 60, 61, 62, 80, 81

## 5. CARACTERISTIQUES GENERALES (suite)

Poids des produits :

Réf. catalogue	Libellé	Poid (kg)
4 111 85	C10 6000A AC 30MA	0,47
4 111 86	C16 6000A AC 30MA	0,48
4 111 87	C20 6000A AC 30MA	0,48
4 111 88	C25 6000A AC 30MA	0,48
4 111 89	C32 6000A AC 30MA	0,48
4 112 04	C10 6000A AC 300MA	0,43
4 112 05	C16 6000A AC 300MA	0,44
4 112 06	C20 6000A AC 300MA	0,44
4 112 07	C25 6000A AC 300MA	0,44
4 112 08	C32 6000A AC 300MA	0,44
4 112 23	B10 6000A A 30MA	0,48
4 112 24	B16 6000A A 30MA	0,47
4 112 25	B20 6000A A 30MA	0,48
4 112 26	B25 6000A A 30MA	0,48
4 112 27	B32 6000A A 30MA	0,48
4 112 28	B10 6000A A 300MA	0,44
4 112 29	B16 6000A A 300MA	0,45
4 112 30	B20 6000A A 300MA	0,45
4 112 31	B25 6000A A 300MA	0,45
4 112 32	B32 6000A A 300MA	0,45
4 112 33	C10 6000A A 30MA	0,48
4 112 34	C16 6000A A 30MA	0,48
4 112 35	C20 6000A A 30MA	0,48
4 112 36	C25 6000A A 30MA	0,48
4 112 37	C32 6000A A 30MA	0,49
4 112 38	C10 6000A A 300MA	0,45
4 112 39	C16 6000A A 300MA	0,45
4 112 40	C20 6000A A 300MA	0,45
4 112 41	C25 6000A A 300MA	0,45
4 112 42	C32 6000A A 300MA	0,46
4 112 44	C16 6000A F 30MA	0,48
4 112 45	C20 6000A F 30MA	0,48
4 112 46	C25 6000A F 30MA	0,48
4 112 47	C32 6000A F 30MA	0,49
4 113 50	B10 6000A AC 1A	0,47
4 113 56	B13 6000A A 30MA	0,48
4 113 57	C13 6000A A 30MA	0,48
4 113 59	B16 6000A AC 0,3A	0,45
4 113 60	B20 6000A AC 0,3A	0,44
4 113 61	B16 6000A AC 1A	0,45
4 113 62	B20 6000A AC 1A	0,45
4 113 80	B32 6000A AC 300MA	0,46
4 113 80	B32 6000A AC 1A	0,48

## 6. CONFORMITES ET AGREMENTS

Conformité aux normes :

- . NF EN 61009-1 (NF C 61440)
- . IEC 61009-1
- . NF EN 62423 (type F)
- . IEC 62423

Utilisation dans des conditions particulières :

- . Conforme à la catégorie C (température d'essai de -25°C à +70°C, tenue au brouillard salin) selon la classification définie dans l'annexe Q de la norme IEC/EN 60947-1

Respect de l'environnement – Répondre aux Directives de l'Union Européenne :

- . Conformité à la directive 2002/95/CE du 27/01/03 dite « RoHS » qui prévoit le bannissement de substances dangereuses telles que le plomb, le mercure, le cadmium, le chrome hexavalent, les retardateurs de flammes bromés polybromobiphényles (PBB) et polybromodiphényléthers (PBDE) à partir du 1<sup>er</sup> juillet 2006
- . Conformité aux Directives 91/338/CEE du 18/06/91 et décret 94-647 du 27/07/04

Matières plastiques :

- . Matière plastique sans halogène
- . Marquages conformes à ISO 11469 et ISO 1043

Emballages :

- . Conception et fabrication des emballages conformes au décret 98-638 du 20/07/98 et à la Directive 94/62/CE

Agréments obtenus :

- . France : NF

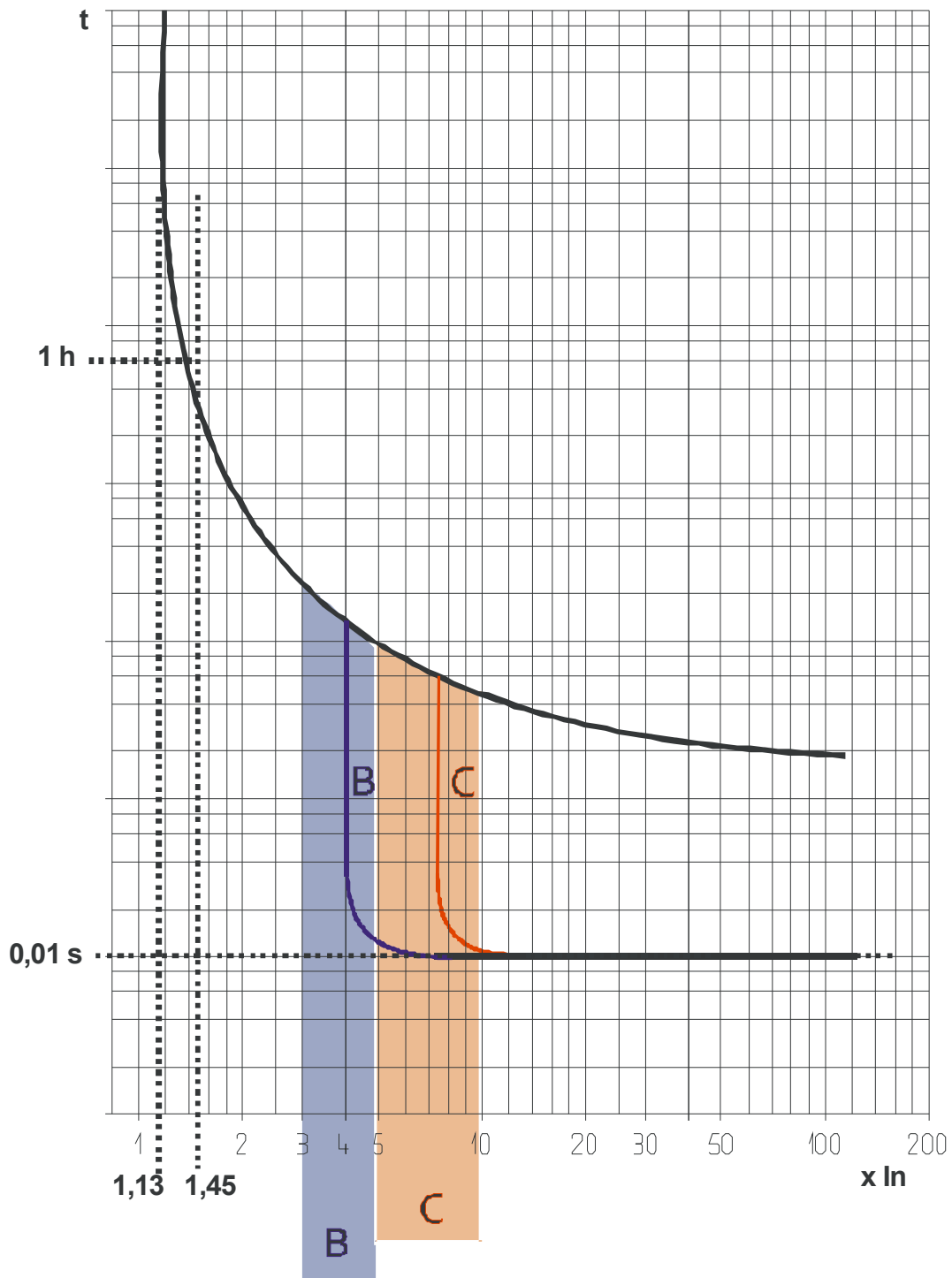
# Disjoncteur différentiel DX<sup>3</sup> 6000A / tétrapolaire

Référence(s) : 4 111 85, 86, 87, 88, 89 / 4 112 04, 05, 06,  
4 112 07, 08, 23, 24, 25, 26, 27, 28, 29, 30, 31, 32, 33, 34,  
4 112 35, 36, 37, 38, 39, 40, 41, 42, 44, 45, 46, 47,  
4 113 50, 56, 57, 59, 60, 61, 62, 80, 81

## 7. COURBES

### Zone de déclenchement magnéto-thermique :

. Disjoncteurs différentiels tétrapolaires courbes B et C



Déclenchement thermique à température ambiante = 30°C  
In = Courant nominal (calibre du disjoncteur)

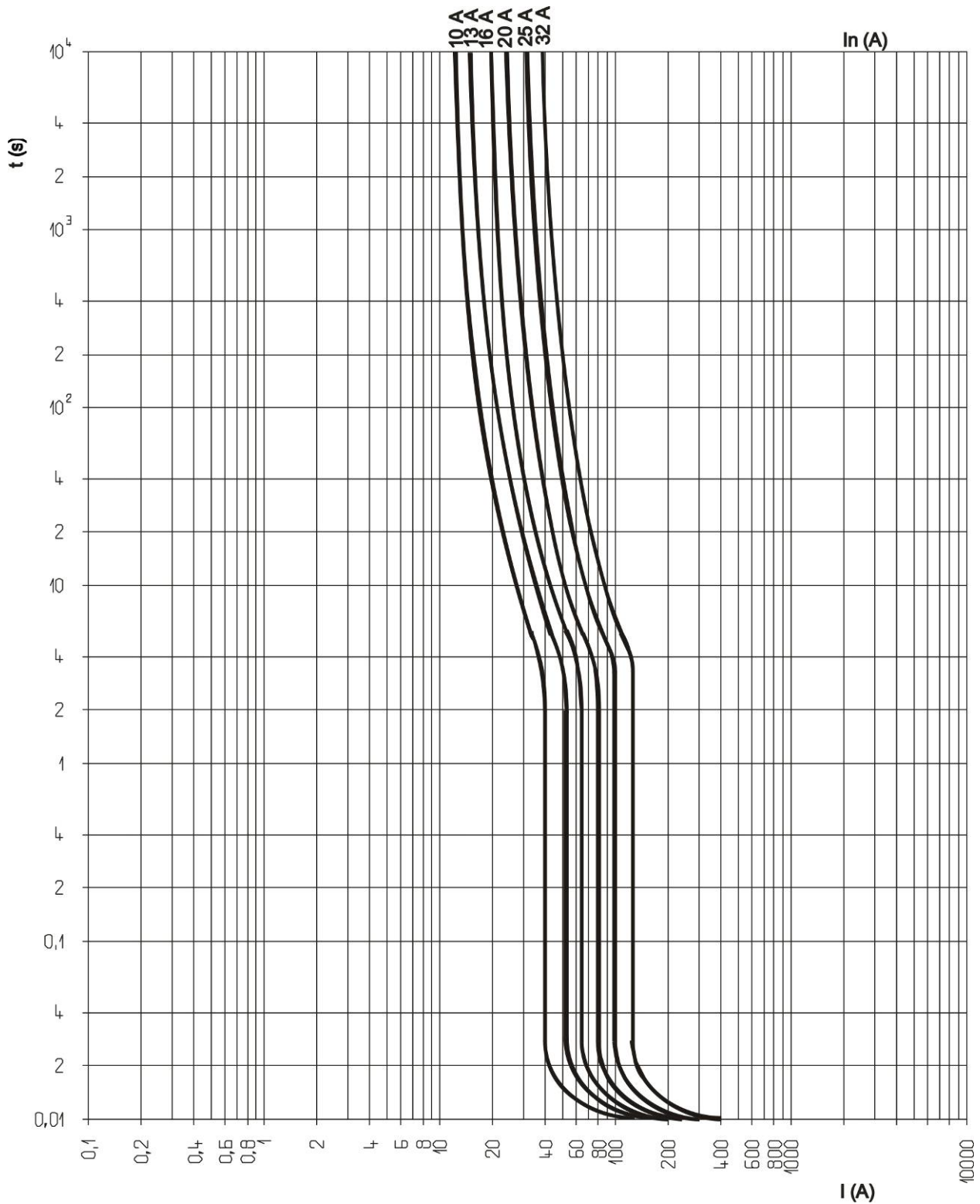
# Disjoncteur différentiel DX<sup>3</sup> 6000A / tétrapolaire

Référence(s) : 4 111 85, 86, 87, 88, 89 / 4 112 04, 05, 06,  
4 112 07, 08, 23, 24, 25, 26, 27, 28, 29, 30, 31, 32, 33, 34,  
4 112 35, 36, 37, 38, 39, 40, 41, 42, 44, 45, 46, 47,  
4 113 50, 56, 57, 59, 60, 61, 62, 80, 81

## 7. COURBES (suite)

### Courbes typiques moyennes de fonctionnement :

. Disjoncteur différentiel tétrapolaire DX<sup>3</sup> courbe B





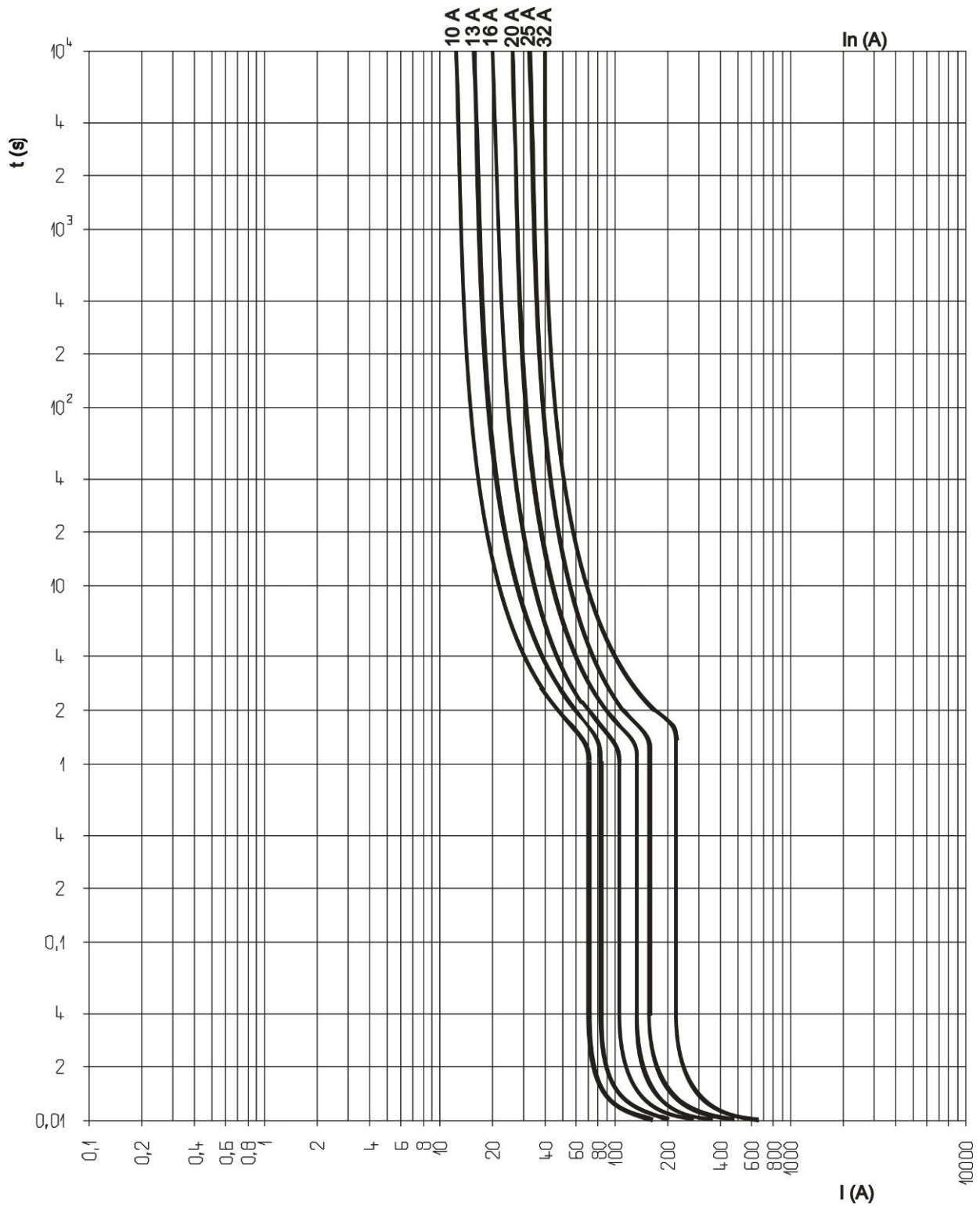
# Disjoncteur différentiel DX<sup>3</sup> 6000A / tétrapolaire

Référence(s) : 4 111 85, 86, 87, 88, 89 / 4 112 04, 05, 06,  
4 112 07, 08, 23, 24, 25, 26, 27, 28, 29, 30, 31, 32, 33, 34,  
4 112 35, 36, 37, 38, 39, 40, 41, 42, 44, 45, 46, 47,  
4 113 50, 56, 57, 59, 60, 61, 62, 80, 81

## 7. COURBES (suite)

### Courbes typiques moyennes de fonctionnement :

. Disjoncteur différentiel tétrapolaire DX<sup>3</sup> courbe C



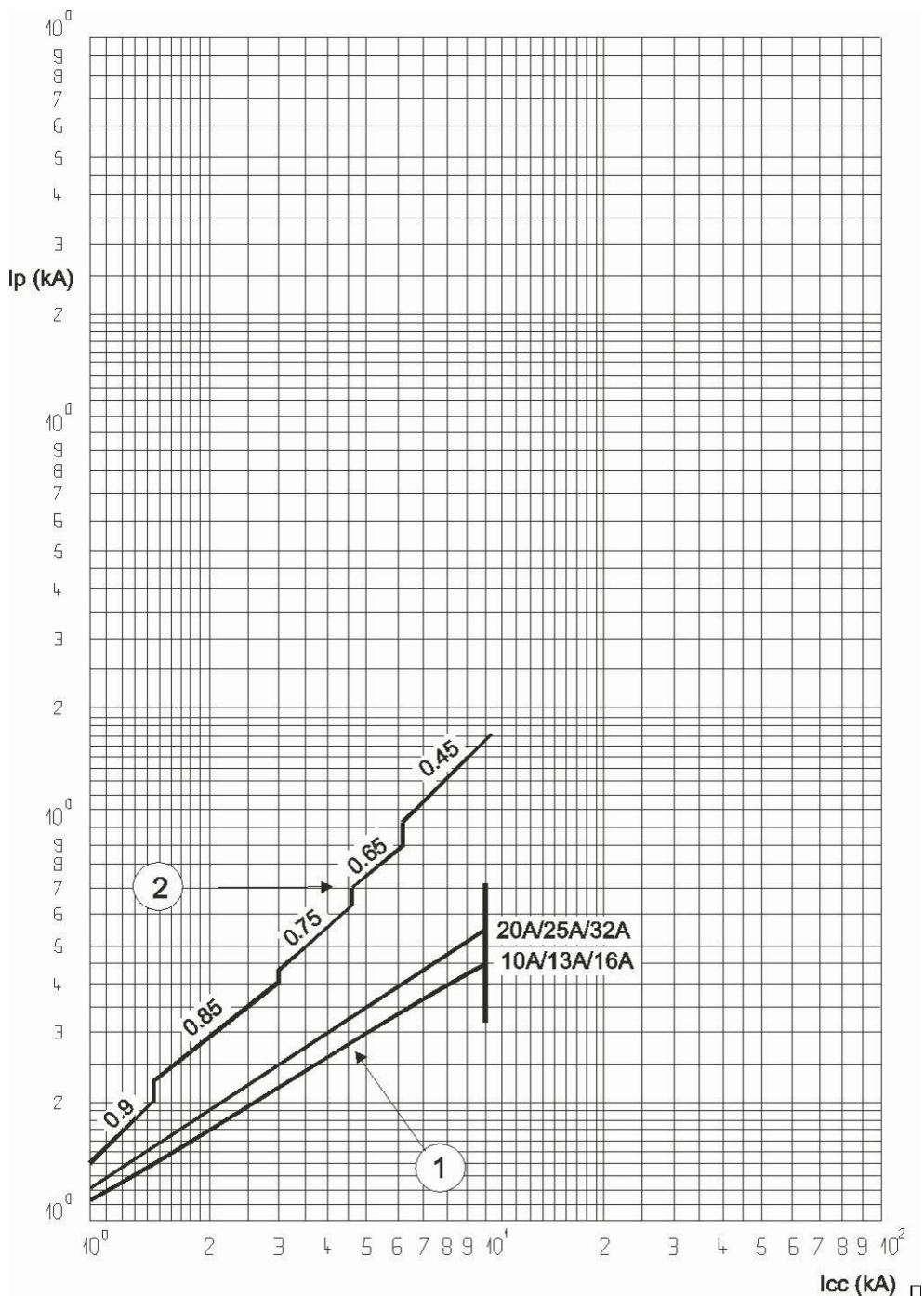
# Disjoncteur différentiel DX<sup>3</sup> 6000A / tétrapolaire

Référence(s) : 4 111 85, 86, 87, 88, 89 / 4 112 04, 05, 06,  
4 112 07, 08, 23, 24, 25, 26, 27, 28, 29, 30, 31, 32, 33, 34,  
4 112 35, 36, 37, 38, 39, 40, 41, 42, 44, 45, 46, 47,  
4 113 50, 56, 57, 59, 60, 61, 62, 80, 81

## 7. COURBES (suite)

### Courbes de limitation du courant :

. Disjoncteurs différentiels tétrapolaires courbes B et C



$I_{cc}$  = Courant symétrique de court-circuit présumé (valeur efficace en KA)

$I_p$  = Valeur maximale de crête (en KA)

① = Courants (crête maxi) de court-circuit effectif

② = Courants crête non limitée (maxi), correspondant aux facteurs de puissance indiqués ci-dessus (0,15 à 0,9)

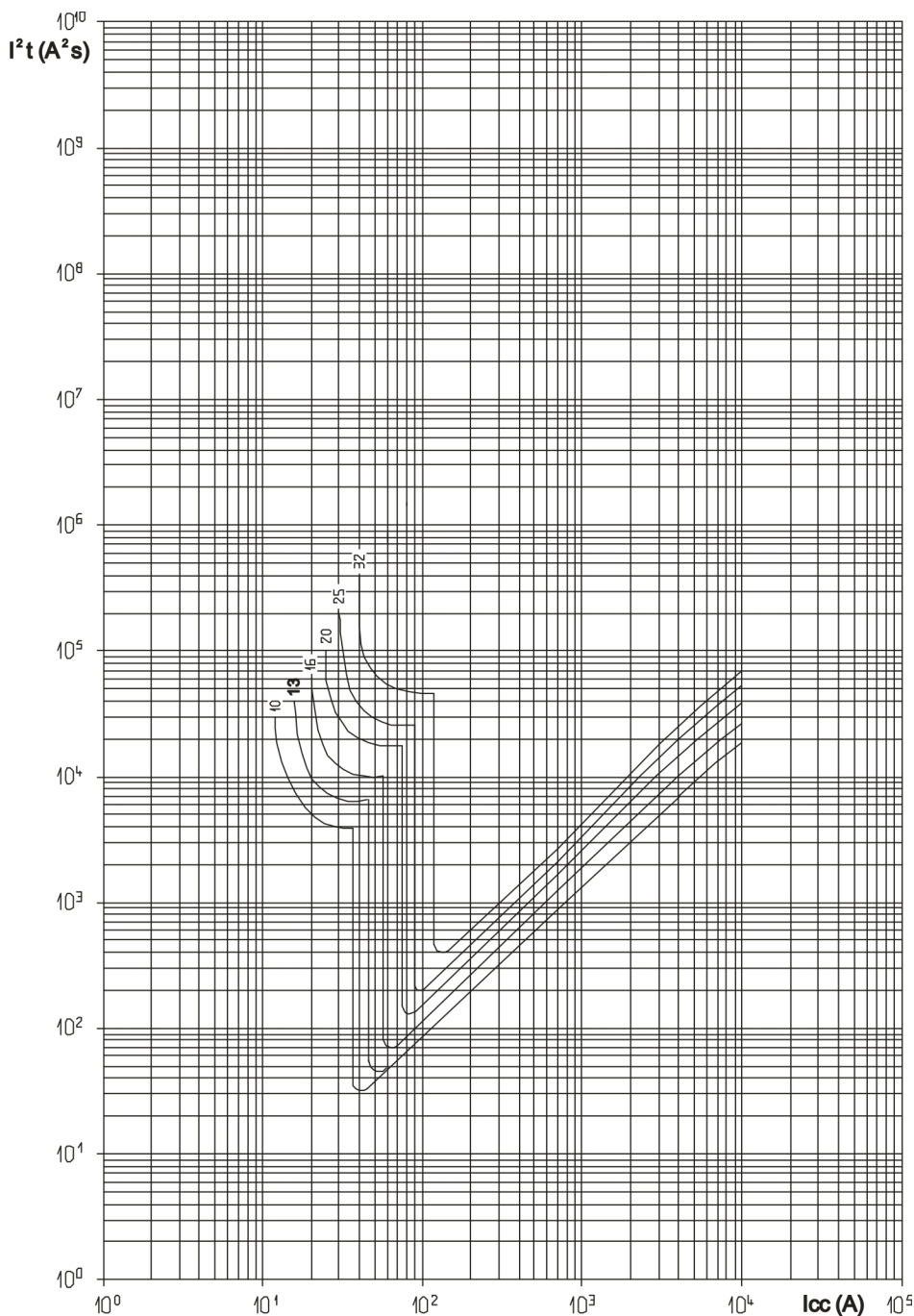
# Disjoncteur différentiel DX<sup>3</sup> 6000A / tétrapolaire

Référence(s) : 4 111 85, 86, 87, 88, 89 / 4 112 04, 05, 06,  
4 112 07, 08, 23, 24, 25, 26, 27, 28, 29, 30, 31, 32, 33, 34,  
4 112 35, 36, 37, 38, 39, 40, 41, 42, 44, 45, 46, 47,  
4 113 50, 56, 57, 59, 60, 61, 62, 80, 81

## 7. COURBES (suite)

### Courbes de limitation en contrainte thermique :

. Disjoncteur différentiel tétrapolaire DX<sup>3</sup> courbe B



$I_{cc}$  = Courant symétrique de court-circuit présumé (valeur efficace en KA)

$I^2t$  = Contrainte thermique limitée (en  $A^2s$ )

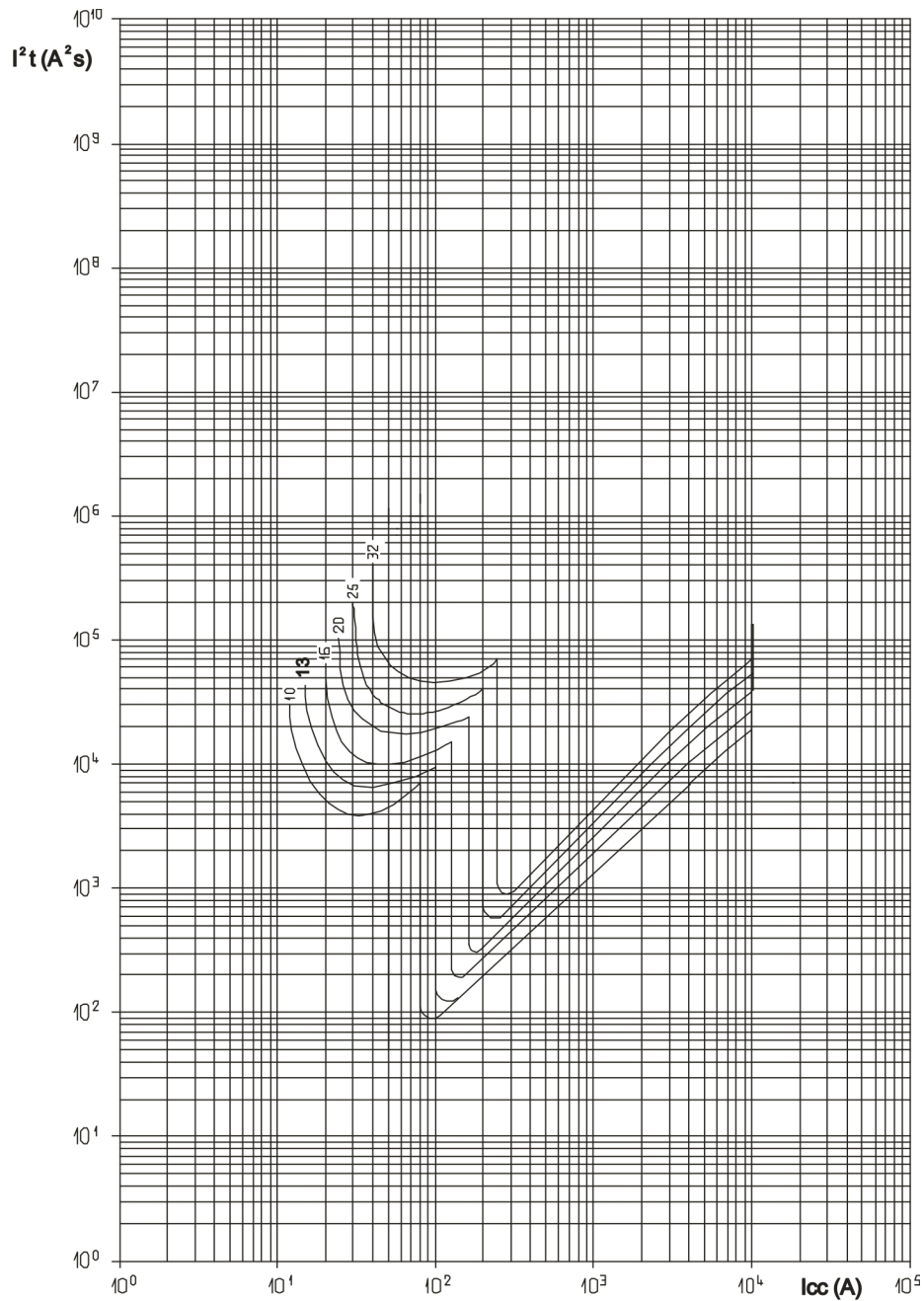
# Disjoncteur différentiel DX<sup>3</sup> 6000A / tétrapolaire

Référence(s) : 4 111 85, 86, 87, 88, 89 / 4 112 04, 05, 06,  
4 112 07, 08, 23, 24, 25, 26, 27, 28, 29, 30, 31, 32, 33, 34,  
4 112 35, 36, 37, 38, 39, 40, 41, 42, 44, 45, 46, 47,  
4 113 50, 56, 57, 59, 60, 61, 62, 80, 81

## 7. COURBES (suite)

### Courbes de limitation en contrainte thermique :

. Disjoncteur différentiel tétrapolaire DX<sup>3</sup> courbe C



$I_{cc}$  = Courant symétrique de court-circuit présumé (valeur efficace en KA)

$I^2t$  = Contrainte thermique limitée (en  $A^2s$ )

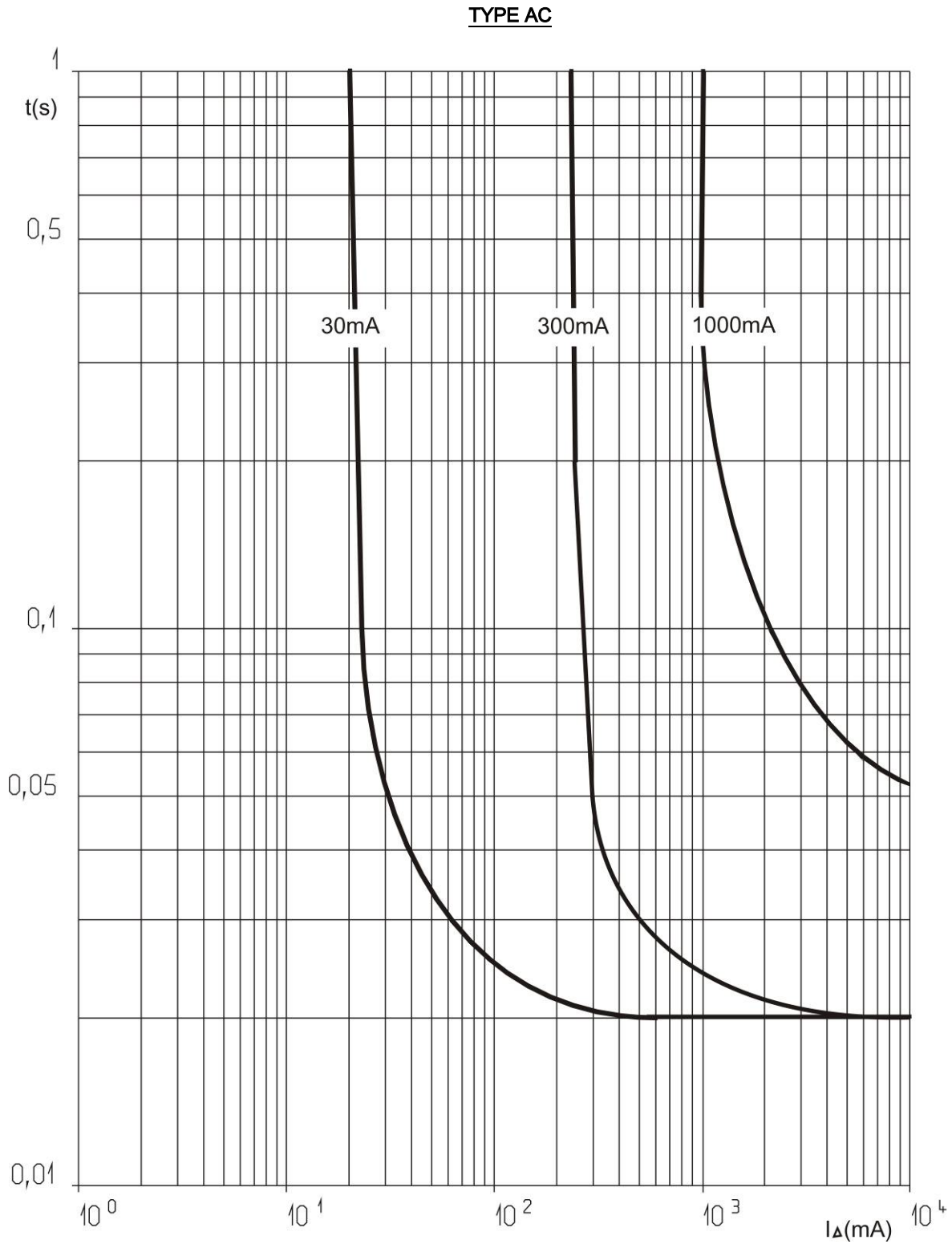
# Disjoncteur différentiel DX<sup>3</sup> 6000A / tétrapolaire

Référence(s) : 4 111 85, 86, 87, 88, 89 / 4 112 04, 05, 06,  
4 112 07, 08, 23, 24, 25, 26, 27, 28, 29, 30, 31, 32, 33, 34,  
4 112 35, 36, 37, 38, 39, 40, 41, 42, 44, 45, 46, 47,  
4 113 50, 56, 57, 59, 60, 61, 62, 80, 81

## 7. COURBES *suite*)

### Courbes de déclenchement différentiel :

. Courbe de temps de déclenchement en fonction de la valeur du courant de défaut :



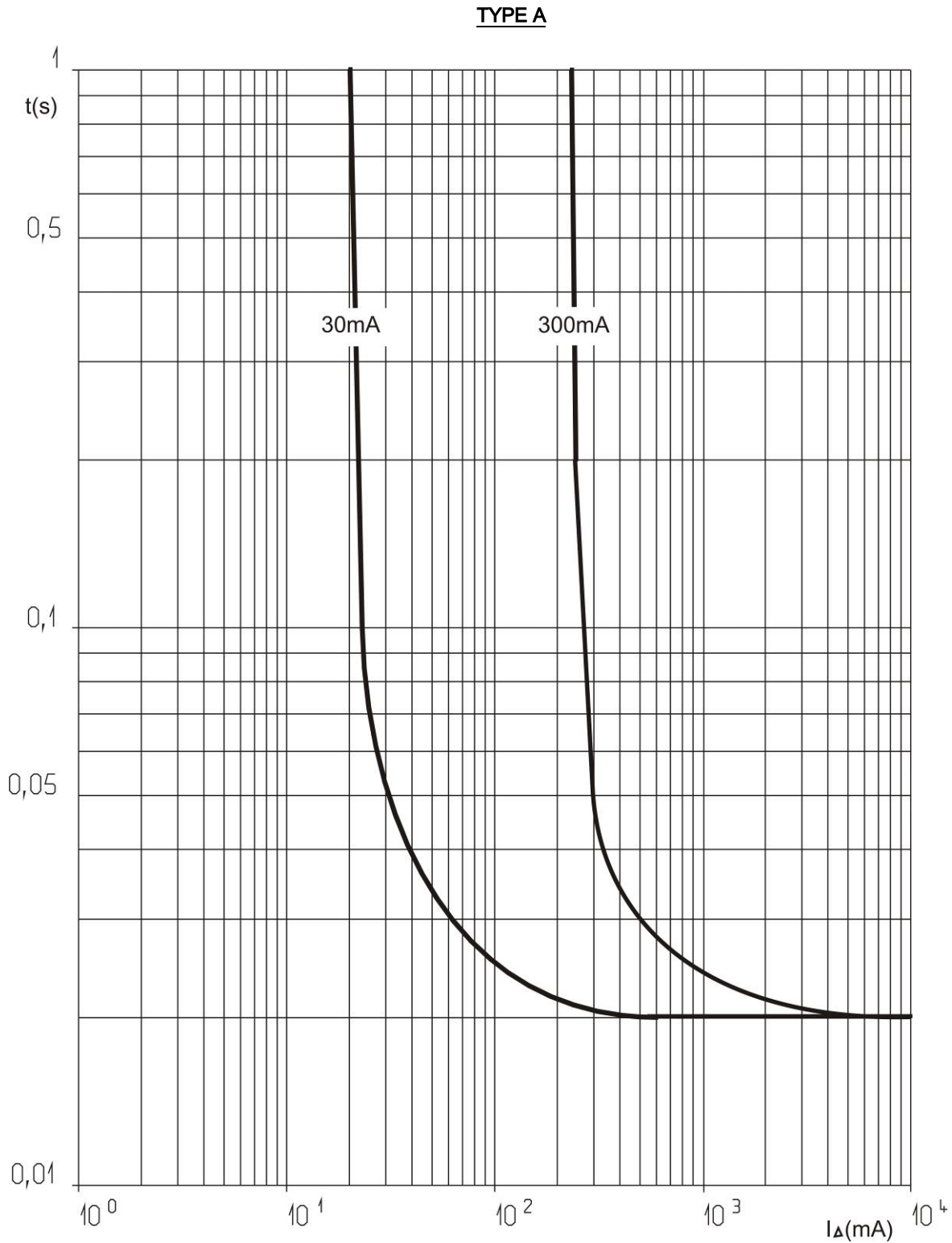
# Disjoncteur différentiel DX<sup>3</sup> 6000A / tétrapolaire

Référence(s) : 4 111 85, 86, 87, 88, 89 / 4 112 04, 05, 06,  
4 112 07, 08, 23, 24, 25, 26, 27, 28, 29, 30, 31, 32, 33, 34,  
4 112 35, 36, 37, 38, 39, 40, 41, 42, 44, 45, 46, 47,  
4 113 50, 56, 57, 59, 60, 61, 62, 80, 81

## 7. COURBES (suite)

### Courbes de déclenchement différentiel :

. Courbe de temps de déclenchement en fonction de la valeur du courant de défaut :



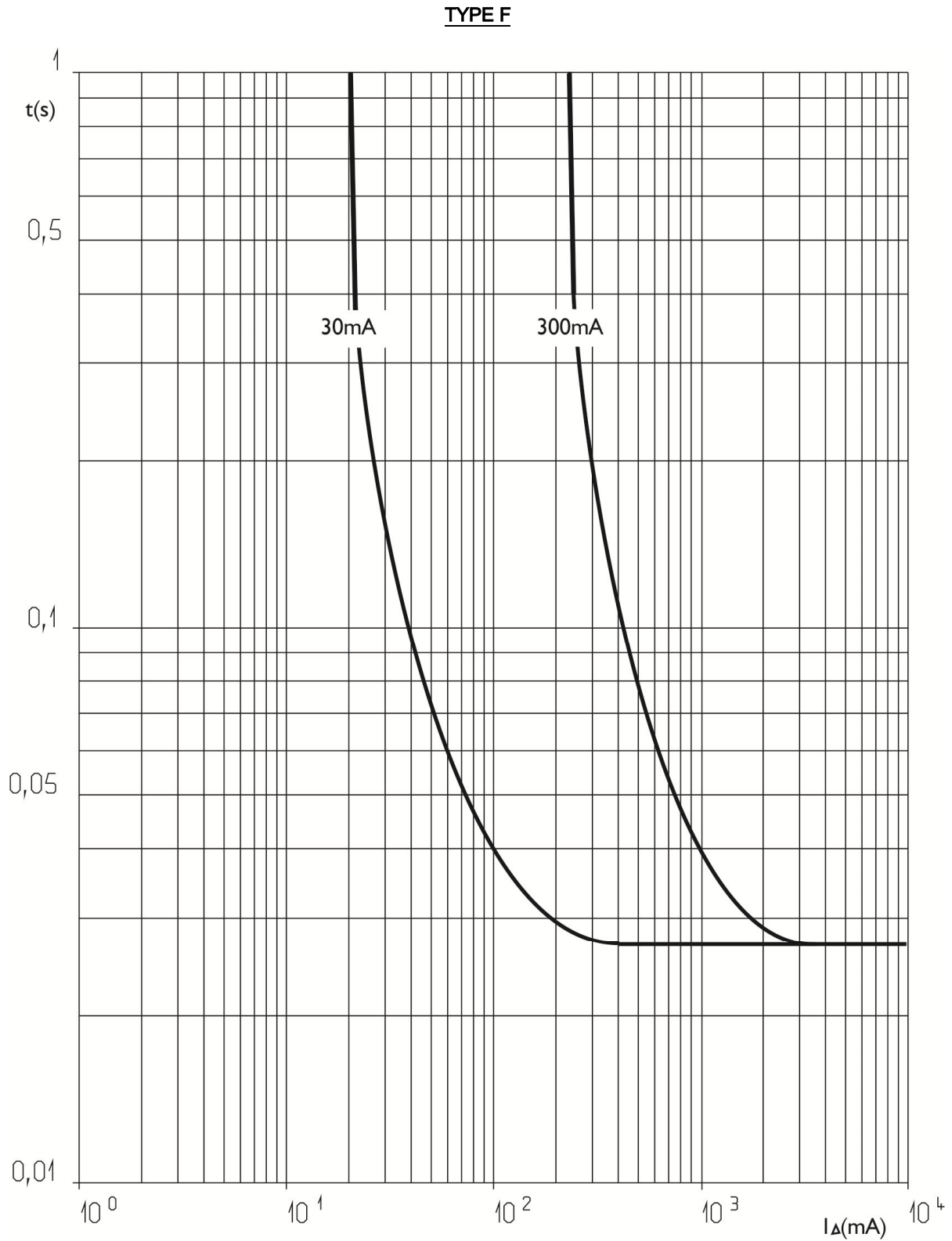
# Disjoncteur différentiel DX<sup>3</sup> 6000A / tétrapolaire

Référence(s) : 4 111 85, 86, 87, 88, 89 / 4 112 04, 05, 06,  
4 112 07, 08, 23, 24, 25, 26, 27, 28, 29, 30, 31, 32, 33, 34,  
4 112 35, 36, 37, 38, 39, 40, 41, 42, 44, 45, 46, 47,  
4 113 50, 56, 57, 59, 60, 61, 62, 80, 81

## 7. COURBES (suite)

### Courbes de déclenchement différentiel :

. Courbe de temps de déclenchement en fonction de la valeur du courant de défaut :



## Disjoncteur différentiel DX<sup>3</sup>

### 6000A / tétrapolaire

Référence(s) : 4 111 85, 86, 87, 88, 89 / 4 112 04, 05, 06, 4 112 07, 08, 23, 24, 25, 26, 27, 28, 29, 30, 31, 32, 33, 34, 4 112 35, 36, 37, 38, 39, 40, 41, 42, 44, 45, 46, 47, 4 113 50, 56, 57, 59, 60, 61, 62, 80, 81

#### 8. EQUIPEMENT ET ACCESSOIRES

##### Accessoires de câblage :

- . Peigne d'alimentation HX<sup>3</sup> tétra polaires (réf. 4 049 44, 45)
- . Cache vis plombable (réf. 4 063 04)
- . Borne pour câble aluminium de section 50 mm<sup>2</sup> maxi (référence 4 063 10)

##### Auxiliaires de signalisation :

- . Contact auxiliaire (0,5 module, réf. 4 062 58)
- . Contact signal défaut (0,5 module, réf. 4 062 60)
- . Contact auxiliaire modifiable en signal défaut (0,5 module, réf. 4 062 62)
- . Contact auxiliaire + signal défaut modifiable en 2 contacts auxiliaires (1 module, réf. 406 266)

##### Auxiliaires de commande :

- . Déclencheur à émission de tension (1 module, réf. 4 062 76, 78)
- . Déclencheur à minimum de tension (1 module, réf. 4 062 80, 82)
- . Déclenchement autonome pour bouton poussoir à ouverture (1.5 module, réf. 4 062 87)

##### Commandes motorisées :

- . Commande motorisée (1 module, réf. 4 062 91)
- . Commande motorisée avec réenclenchement automatique intégré (2 modules, réf. 4 062 93, 95)

##### Combinaisons possibles des auxiliaires et disjoncteurs différentiels :

- . Les auxiliaires se montent à gauche des disjoncteurs différentiels
- . Nombre maximum d'auxiliaires = 3
- . Nombre maximum d'auxiliaires de signalisation 1 module = 2
- . Nombre maximum d'auxiliaires de commande (réf. 4 062 76 à 4 062 87) = 1
- . L'auxiliaire de commande (déclencheur réf. 4 062 76 à 4 062 87) doit impérativement être placé à gauche des auxiliaires de signalisation (réf. 4 062 58 à 4 062 66) dans le cas où des auxiliaires de ces 2 familles sont associés sur le même disjoncteur différentiel

##### Plombage :

- . Possible en position ouverte ou fermée


##### Consignation possible :

- . Par cadenas diamètre 5 mm (réf. 4 063 13) ou cadenas diamètre 6 mm (réf. 227 97) et support cadenas (réf. 4 063 03)

##### Logiciel d'installation :

- . XL PRO<sup>3</sup>

#### 9. SECURITE

. Pour votre sécurité, vous avez équipé votre installation électrique d'une protection différentielle et celle-ci doit être testée périodiquement. En l'absence de réglementation nationale sur cette périodicité, Legrand préconise d'effectuer ce test tous les mois : appuyer sur le bouton «  », l'appareil doit déclencher. Dans le cas contraire, appeler immédiatement un électricien car la sécurité de votre installation est diminuée

. La présence d'une protection différentielle ne dispense pas d'observer toutes les précautions liées à l'usage de l'énergie électrique