

# Hoja de características del producto

Especificaciones



## Altivar 12 - Variador de velocidad ATV12 - 0.75kW - 1hp - 200..240V - 1ph -con disipador de calor

ATV12H075M2

### Principal

|                                       |                         |
|---------------------------------------|-------------------------|
| Gama De Producto                      | Altivar 12              |
| Tipo De Producto O Componente         | Variador de velocidad   |
| Aplicación Especifica De Producto     | Máquina simple          |
| Tipo De Montaje                       | Fundido                 |
| Protocolo Del Puerto De Comunicación  | Modbus                  |
| Frecuencia De Alimentación            | 50/60 Hz +/- 5 %        |
| [Us] Tensión De Alimentación Asignada | 200...240 V - 15...10 % |
| Corriente Nominal De Salida           | 4,2 A                   |
| Potencia Del Motor En Hp              | 1 hp                    |
| Potencia Del Motor En Kw              | 0,75 kW                 |
| Potencia Del Motor En Hp              | 1 hp                    |
| Filtro Cem                            | Integrado               |
| Grado De Protección Ip                | IP20                    |

### Complementario

|                                 |  |
|---------------------------------|--|
| Número De Entrada Digital       | 4  |
| Número De Salida Digital        | 2  |
| Número De Entrada Analógica     | 1  |
| Número De Salida Analógica      | 1  |
| Número De Salidas Relé          | 1  |
| Interface Física                | RS 485 de dos hilos  |
| Tipo De Conector                | 1 RJ45   |
| Corriente De Salida En Continuo | 4,2 A en 4 kHz   |
| Método De Acceso                | Servidor serie Modbus  |
| Rango De Frecuencias De Salida  | 0,5...400 Hz   |
| Rango De Velocidades            | 1...20   |
| Duración De Muestreo            | 20 ms, tolerancia +/- 1 ms para entrad lóg,<br>10 ms para entrada analógica                |
| Error Líneal                    | +/- 0,3 % de máximo valor para entrada analógica   |
| Resolución De Frecuencia        | Entrada analóg., estado 1 convertido A/D, 10 bits<br>Unidad visualización, estado 1 0,1 Hz |
| Constante De Tiempo             | 20 ms +/- 1 ms para cambio de referencia   |

|   |  |
|---|--|
| <b>Velocidad De Transmisión</b>                             | 9.6 kbit/s<br>19.2 kbit/s<br>38.4 kbit/s   |
| <b>Trama De Transmisión</b>                                 | RTU  |
| <b>Número De Direcciones</b>                                | 1...247  |
| <b>Formato De Los Datos</b>                                 | 8 bits, configurables, con o sin paridad   |
| <b>Servicio De Comunicación</b>                             | Registros con lectura (03) 29 palabras<br>Regis, únic, escr, (06) 29 palabras<br>Reg, múlt, lect./escr, (16) 27 palabras<br>Registadores múltiples de lectura/escritura (23) 4/4 palabras<br>Identificación de dispositivo de lectura (43) |
| <b>Tipo De Polarización</b>                                 | Sin impedancia   |
| <b>4 Quadrant Operation Possible</b>                        | False  |
| <b>Perfil De Control De Motor Asíncrono</b>                 | Relación de voltaje / frecuencia cuadrática<br>Relación voltaje/frecuencia (V/f)<br>Control vector flujo sin detector  |
| <b>Maximum Output Frequency</b>                             | 4 kHz  |
| <b>Sobrepasar Transitorio</b>                               | 150...170 % del par nominal del motor según el calibre del variador y el tipo de motor   |
| <b>Rampas De Aceleración Y Deceleración</b>                 | Líneal de 0 a 999,9 s<br>U<br>S  |
| <b>Compensación Desliz, Motor</b>                           | Predet, de fábrica<br>Regulable  |
| <b>Frecuencia De Conmutación</b>                            | 2...16 kHz regulable<br>4...16 kHz con   |
| <b>Frecuencia De Conmutación Nominal</b>                    | 4 kHz  |
| <b>Frenado Hasta Parada</b>                                 | Mediante inyección de CC   |
| <b>Brake Chopper Integrated</b>                             | False  |
| <b>Corriente De Línea</b>                                   | 10,2 A en 100 V - tipo de cable: carga pesada)<br>8,5 A en 120 v - tipo de cable: carga pesada)  |
| <b>Máxima Corriente De Entrada Por Fase</b>                 | 8,5 A  |
| <b>Maximum Output Voltage</b>                               | 240 V  |
| <b>Potencia Aparente</b>                                    | 2,0 kVA en 240 V - tipo de cable: carga pesada)  |
| <b>Máxima Corriente Transitoria</b>                         | 6,3 A durabilidad eléctrica 60 s - tipo de cable: carga pesada)<br>6,9 A durabilidad eléctrica 2 s - tipo de cable: carga pesada)  |
| <b>Frecuencia De Red</b>                                    | 50...60 Hz   |
| <b>Relative Symmetric Network Frequency Tolerance</b>       | 5 %  |
| <b>Corriente De Cortocircuito De La Red</b>                 | 1 kA   |
| <b>Base Load Current At High Overload</b>                   | 4,2 A  |
| <b>Potencia Disipada En W</b>                               | Natural, estado 1 44,0 W   |
| <b>With Safety Function Safely Limited Speed (Sls)</b>      | False  |
| <b>With Safety Function Safe Brake Management (Sbc/Sbt)</b> | False  |
| <b>With Safety Function Safe Operating Stop (Sos)</b>       | False  |
| <b>With Safety Function Safe Position (Sp)</b>              | False  |
| <b>With Safety Function Safe Programmable Logic</b>         | False  |

|   |   |
|---|---|
| <b>With Safety Function Safe Speed Monitor (Ssm)</b>      | False   |
| <b>With Safety Function Safe Stop 1 (Ss1)</b>             | False   |
| <b>With Sft Fct Safe Stop 2 (Ss2)</b>                     | False   |
| <b>With Safety Function Safe Torque Off (Sto)</b>         | False   |
| <b>With Safety Function Safely Limited Position (Slp)</b> | False   |
| <b>With Safety Function Safe Direction (Sdi)</b>          | False   |
| <b>Tipo De Protección</b>                                 | Sobretensión en la línea de alimentación<br>Subtensión de la línea de alimentación<br>Sobreintensidad entre fases de salida y tierra<br>Protección contra sobrecalentamiento<br>Cortocircuito entre fases del motor<br>Contra pérdida de fase de entrada trifásica<br>Protección térmica del variador por cálculo continuo del I <sup>2</sup> t |
| <b>Par De Apriete</b>                                     | 0,8 N.m   |
| <b>Aislamiento</b>  | Eléctrico entre alimentación y control  |
| <b>Cantidad Por Juego</b>                                 | Juego de 1  |
| <b>Ancho</b>  | 72 mm   |
| <b>Altura</b>   | 143 mm  |
| <b>Profundidad</b>  | 131,2 mm  |
| <b>Peso Del Producto</b>                                  | 0,8 kg  |

## Entorno

|   |   |
|---|---|
| <b>Altitud Máxima De Funcionamiento</b>                                 | > 1000...2000 m con desclasificación de corriente del 1% por 100 m<br><= 1000 m sin desclasificación  |
| <b>Posición De Funcionamiento</b>                                       | Vertical +/- 10 grados  |
| <b>Certificaciones De Producto</b>                                      | NOM<br>CSA<br>C-Tick<br>UL<br>GOST<br>RCM<br>KC   |
| <b>Marcado</b>  | CE  |
| <b>Normas</b>   | UL 508C<br>UL 618000-5-1<br>IEC 61800-5-1<br>IEC 61800-3  |
| <b>Estilo De Conjunto</b>   | Con disipación de calor   |
| <b>Compatibilidad Electromagnética</b>                                  | Prueba de inmunidad oscilatoria/ráfagas eléctrica nivel_4 acorde a IEC 61000-4-4<br>Prueba de inmunidad ante descarga electrostática nivel_3 acorde a IEC 61000-4-2<br>Inmunidad a perturbaciones conducidas nivel_3 acorde a IEC 61000-4-6<br>Prueba de inmunidad de la radiofrecuencia radiada del campo electromagnético nivel_3 acorde a IEC 61000-4-3<br>Prueba de inmunidad frente a sobretensión nivel_3 acorde a IEC 61000-4-5<br>Prueba de inmunidad de huecos y caídas de tensión acorde a IEC 61000-4-11 |
| <b>Environmental Class (During Operation)</b>                           | Class 3C3 according to IEC 60721-3-3<br>Class 3S2 according to IEC 60721-3-3  |
| <b>Maximum Acceleration Under Shock Impact (During Operation)</b>       | 150 m/s <sup>2</sup> at 11 ms   |
| <b>Maximum Acceleration Under Vibrational Stress (During Operation)</b> | 10 m/s <sup>2</sup> at 13...200 Hz  |
| <b>Maximum Deflection Under Vibratory Load (During Operation)</b>       | 1.5 mm at 2...13 Hz   |
| <b>Categoría De Sobretensión</b>  | I   |

|   |   |
|---|---|
| <b>Bucle De Regulación</b>                    | Regulador PID ajustable   |
| <b>SopORTE De Sujeción De Cables</b>          | Emisiones radiadas entorno 2 categoría C2 acorde a IEC 61800-3 2...16 kHz cable apantallado<br>Emisiones conducidas con filtros Cem integrados entorno 1 categoría C1 acorde a IEC 61800-3 2, 4, 8, 12 y 16 kHz cable apantallado <5 m<br>Emisiones conducidas con filtros Cem integrados entorno 2 categoría C2 acorde a IEC 61800-3 2...12 kHz cable apantallado <5 m<br>Emisiones conducidas con filtros Cem integrados entorno 2 categoría C2 acorde a IEC 61800-3 2, 4 y 16 kHz cable apantallado <10 m<br>Emisiones conducidas con filtros CEM adicionales entorno 1 categoría C1 acorde a IEC 61800-3 4...12 kHz cable apantallado <20 m<br>Emisiones conducidas con filtros CEM adicionales entorno 2 categoría C2 acorde a IEC 61800-3 4...12 kHz cable apantallado <50 m<br>Emisiones conducidas con filtros CEM adicionales entorno 3 categoría C3 acorde a IEC 61800-3 4...12 kHz cable apantallado <50 m |
| <b>Resistencia A Las Vibraciones</b>          | 1 gn (estado 1) 13...200 Hz) acorde a IEC 60068-2-6<br>1,5 mm pico a pico (estado 1) 3...13 Hz) - motor desmontado en perfil DIN simétrico<br>- acorde a IEC 60068-2-6  |
| <b>Resistencia A Los Choques</b>              | 15 gn para 11 ms acorde a IEC 60068-2-27  |
| <b>Humedad Relativa</b>                       | 5...95 % sin condensación acorde a IEC 60068-2-3<br>5...95 % sin goteo de agua acorde a IEC 60068-2-3   |
| <b>Nivel De Ruido</b>                         | 0 dB  |
| <b>Grado De Contaminación</b>                 | 2   |
| <b>Ambient Air Transport Temperature</b>      | -25...70 °C   |
| <b>Temperatura Ambiente De Funcionamiento</b> | -10...40 °C sin desclasificación<br>40...60 °C con disminución de corriente de 2,2 % por grada  |
| <b>Temperatura Ambiente De Almacenamiento</b> | -25...70 °C   |

## Unidades de embalaje

|   |           |
|---|-----------|
| <b>Tipo De Unidad De Paquete 1</b>        | PCE       |
| <b>Número De Unidades En El Paquete 1</b> | 1         |
| <b>Paquete 1 Altura</b>                   | 11,700 cm |
| <b>Paquete 1 Ancho</b>                    | 19,000 cm |
| <b>Paquete 1 Longitud</b>                 | 19,500 cm |
| <b>Paquete 1 Peso</b>                     | 1,118 kg  |
| <b>Tipo De Unidad De Paquete 2</b>        | P06       |
| <b>Número De Unidades En El Paquete 2</b> | 45        |
| <b>Paquete 2 Altura</b>                   | 75,000 cm |
| <b>Paquete 2 Ancho</b>                    | 60,000 cm |
| <b>Paquete 2 Longitud</b>                 | 80,000 cm |
| <b>Paquete 2 Peso</b>                     | 63,085 kg |

## Información Logística

|                       |    |
|-----------------------|----|
| <b>País De Origen</b> | ES |
|-----------------------|----|

## Garantía contractual

|                            |           |
|----------------------------|-----------|
| <b>Periodo De Garantía</b> | 18 months |
|----------------------------|-----------|

## Sostenibilidad


La etiqueta **Green Premium™** es el compromiso de Schneider Electric para ofrecer productos con el mejor desempeño ambiental. Green Premium promete cumplir con las regulaciones más recientes, transparencia en cuanto al impacto ambiental, así como productos circulares y de bajo CO<sub>2</sub>.


La **guía para evaluar la sostenibilidad de los productos** es un white paper que aclara los estándares globales de etiqueta ecológica y cómo interpretar las declaraciones ambientales.

[Obtenga más información sobre Green Premium >](#)

[Guía para evaluar la sostenibilidad del producto >](#)

## Rendimiento de la sostenibilidad

 Sin Mercurio

 Información Sobre Exenciones De RoHS Sí

**Reglamento Reach**

[Declaración de REACH](#)

**Directiva RoHS Ue**

Cumplimiento proactivo (producto fuera del alcance de la normativa RoHS UE)

**Normativa De RoHS China**

[Declaración RoHS China](#)

**Raee**

En el mercado de la Unión Europea, el producto debe desecharse de acuerdo con un sistema de recolección de residuos específico y nunca terminar en un contenedor de basura.

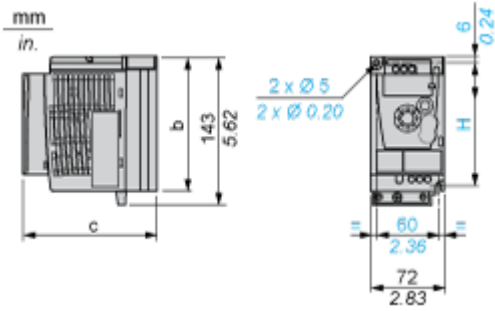
# Hoja de características del producto

## ATV12H075M2

Esquemas de dimensiones

### Dimensiones

#### Unidad sin kit de conformidad CEM



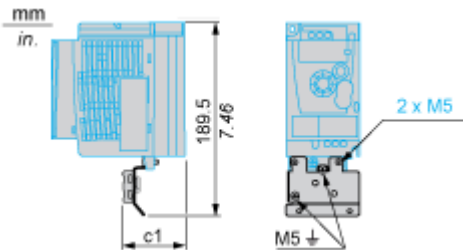
Dimensiones en mm

| b   | c     | H   |
|-----|-------|-----|
| 130 | 131,2 | 120 |

Dimensiones en pulgadas

| b    | c    | H    |
|------|------|------|
| 5.12 | 5.16 | 4.72 |

#### Unidad con kit de conformidad CEM



Dimensiones en mm

| c1 |
|----|
| 63 |

Dimensiones en pulgadas

| c1   |
|------|
| 2.48 |

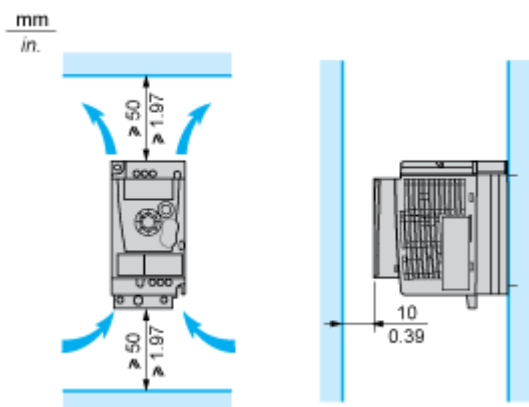
# Hoja de características del producto

# ATV12H075M2

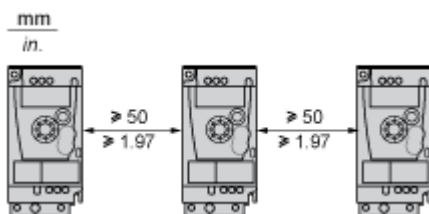
Montaje y aislamiento

## Recomendaciones de montaje

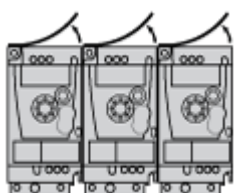
### Distancias mínimas para montaje vertical



### Tipo de montaje A

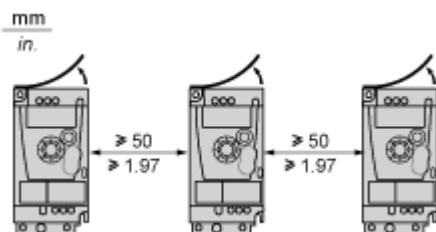


### Tipo de montaje B



Retire la cubierta protectora de la parte superior de la unidad.

### Tipo de montaje C



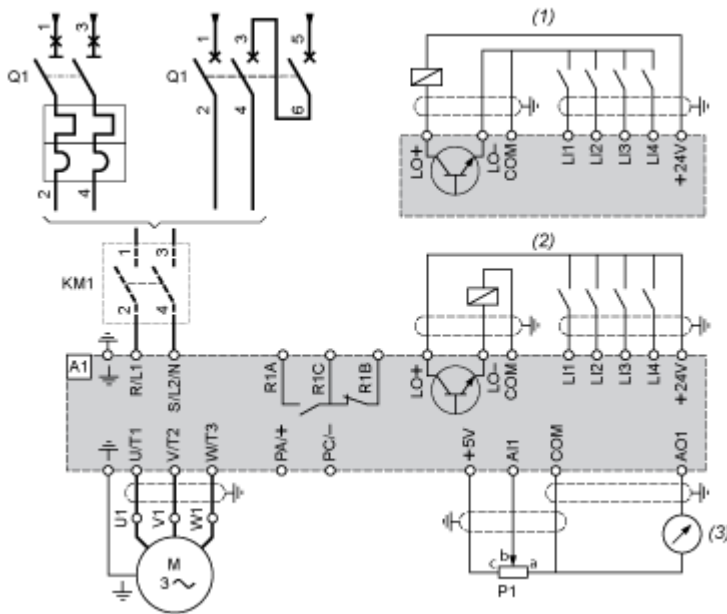
Retire la cubierta protectora de la parte superior de la unidad.

# Hoja de características del producto

## ATV12H075M2

Conexiones y esquema

### Diagrama de cableado de alimentación monofásica



A1 Unidad

KM1 Contactor (sólo si se necesita un circuito de control)

P1 Potenciómetro de referencia de 2,2 kΩ. Se puede sustituir por un potenciómetro de 10 kΩ (máximo).

Q1 Interruptor automático

(1) Lógica negativa (común negativo)

(2) Lógica positiva (común positivo) (configuración de fábrica)

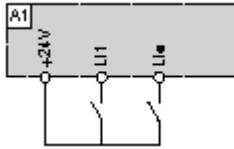
(3) 0-10 V o 0-20 mA



## Esquemas recomendados

---

### Control de 2 hilos para E/S lógica con fuente de alimentación interna

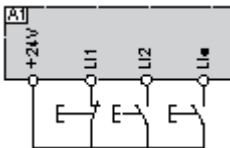


LI1: Adelante

LI\*: Inversa

A1: Unidad

### Control de 3 hilos para E/S lógica con fuente de alimentación interna



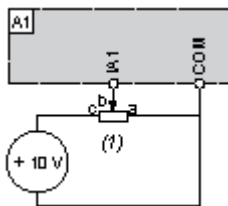
LI1: Detención

LI2: Adelante

LI\*: Inversa

A1: Unidad

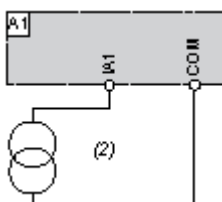
### Entrada analógica configurada para tensión con fuente de alimentación interna



(1) Potenciómetro de referencia de 2,2 k $\Omega$  a 10 k $\Omega$

A1: Unidad

### Entrada analógica configurada para corriente con fuente de alimentación interna



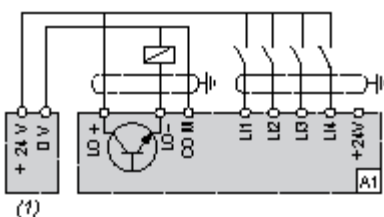
(2) Alimentación 0-20 mA 4-20 mA

A1: Unidad

# Hoja de características del producto

## ATV12H075M2

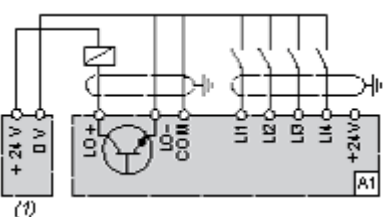
Conectado como lógica positiva (común positivo) con alimentación externa de 24 V CC



(1) Alimentación de 24 V CC

A1: Unidad

Conectado como lógica negativa (común negativo) con alimentación externa de 24 V CC



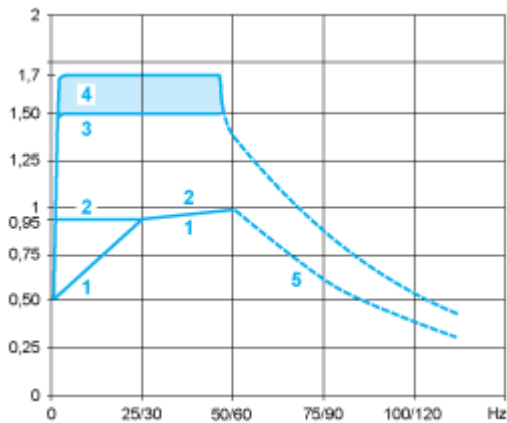
(1) Alimentación de 24 V CC

A1: Unidad

### Curvas de rendimiento

#### Curvas de par

---



- 1: Motor autoventilado: par útil continuo (1)
- 2: Motor con ventilación forzada: par útil continuo
- 3: Exceso de par transitorio durante 60 s
- 4: Exceso de par transitorio durante 2 s
- 5: Par en sobrevelocidad a potencia constante (2)

(1) Para valores nominales de potencia  $\leq 250$  W, la reducción de las características nominales es del 20 % en lugar del 50 % a frecuencias muy bajas.

(2) La frecuencia nominal del motor y la frecuencia de salida máxima se pueden ajustar entre 0,5 y 400 Hz. Consulte con el fabricante las características mecánicas de sobrevelocidad del motor seleccionado.