

Hoja de características del producto

Especificaciones

Rele enchufable 1nanc 16a 24vdc



RSB1A160BD

Principal

Gama De Producto	Relés electromecánicos Harmony
Nombre De Serie	Reles de interface
Tipo De Producto O Componente	Reles de conexión
Nombre Abreviado Del Equipo	RSB
Tipo Y Composición De Contactos	1 C/A
Funcionamiento De Contacto	Estándar
[Uc] Tensión De Circuito De Control	24 V DC
Corriente Térmica Nominal	16 A en -40...40 °C
Led De Estado	Sin
Tipo De Control	Sin pulsador

Complementario

Forma Del Pin	Plano (tipel PCB)
Average Coil Resistance	1440 Ohm red: AC en 20 °C +/- 10 %
[Ue] Tensión Nominal De Empleo	16.8...36 V corriente continua
[Ui] Tensión Nominal De Aislamiento	400 V acorde a IEC 60947
[Uimp] Resistencia A Picos De Tensión	3,6 kV acorde a IEC 61000-4-5
Material De Los Contactos	Silver alloy (AgNi) (*)
[Ie] Corriente Nominal De Empleo	16 A - tipo de cable: AC-1/DC-1) NA acorde a IEC 8 A - tipo de cable: AC-1/DC-1) NC acorde a IEC
Corriente Mínima De Conmutación	10 mA
Tensión Máxima De Conmutación	300 V corriente continua acorde a IEC
Minimum Switching Voltage	12 V
Capacidad De Conmutación Máxima	4000 VA/448 W
Resistive Rated Load	16 A en 250 V AC 16 A en 28 V corriente continua
Capacidad Mínima De Conmutación	120 mW en 10 mA, 12 V
Tasa De Funcionamiento	<= 600 cycles/hour en carga <= 18000 cycles/hour sin carga
Durabilidad Mecánica	30000000 ciclos
Durabilidad Eléctrica	100000 ciclos, 16 A en 250 V, AC-1 NA 100000 ciclos, 8 A en 250 V, AC-1 NC

Duración De Maniobra	20 ms en funcionamiento 20 ms restablecer
Marcado	CE
Average Coil Consumption	0,45 W corriente continua
9 Mm Triángulo Inserto Macho	>= 0,1 Uc corriente continua
Datos De Fiabilidad De Seguridad	B10d = 100000
Categoría De Protección	RT I
Niveles De Ensayo	Nivel A modo de luz guía
Posición De Funcionamiento	Cualquier posición
Peso Del Producto	0,014 kg
Se Vende En Cantidades Indivisibles	10
Presentación Del Dispositivo	Producto completo

Entorno

Fuerza Dieléctrica	1000 V AC entre contactos 2500 V AC entre polos 5000 V AC entre bobina y contacto
Normas	UL 508 CSA C22.2 No 14 IEC 61810-1 ((*))
Certificaciones De Producto	generador CSA UL
Temperatura Ambiente De Almacenamiento	-40...85 °C
Resistencia A Las Vibraciones	+/- 1 mm (f = 10...55 Hz) acorde a IEC 60068-2-6
Grado De Protección Ip	IP40 acorde a IEC 60529
Resistencia A Los Choques	10 gn (duración 11 ms) para sin funcionamiento acorde a IEC 60068-2-27 5 gn (duración 11 ms) para en funcionamiento acorde a IEC 60068-2-27
Temperatura Ambiente De Funcionamiento	-40...85 °C - tipo de cable: corriente continua)

Unidades de embalaje

Tipo De Unidad De Paquete 1	PCE
Número De Unidades En El Paquete 1	1
Paquete 1 Altura	1,700 cm
Paquete 1 Ancho	2,500 cm
Paquete 1 Longitud	31,000 cm
Paquete 1 Peso	12,000 g
Tipo De Unidad De Paquete 2	BB1
Número De Unidades En El Paquete 2	10
Paquete 2 Altura	1,700 cm
Paquete 2 Ancho	2,500 cm
Paquete 2 Longitud	31,100 cm
Paquete 2 Peso	146,000 g
Tipo De Unidad De Paquete 3	S01

Número De Unidades En El Paquete 3	350
Paquete 3 Altura	15,000 cm
Paquete 3 Ancho	15,000 cm
Paquete 3 Longitud	40,000 cm
Paquete 3 Peso	5,200 kg

Información Logística

País De Origen ES

Garantía contractual

Periodo De Garantía 18 months

Sostenibilidad

La etiqueta **Green Premium™** es el compromiso de Schneider Electric para ofrecer productos con el mejor desempeño ambiental. Green Premium promete cumplir con las regulaciones más recientes, transparencia en cuanto al impacto ambiental, así como productos circulares y de bajo CO₂.

La **guía para evaluar la sostenibilidad de los productos** es un white paper que aclara los estándares globales de etiqueta ecológica y cómo interpretar las declaraciones ambientales.

[Obtenga más información sobre Green Premium >](#)

[Guía para evaluar la sostenibilidad del producto >](#)



Transparencia

Rendimiento de la sostenibilidad

✓ Sin Metales Pesados Tóxicos

✓ Sin Mercurio

✓ Información Sobre Exenciones De RoHS **Sí**

Directiva RoHS Ue

Cumplimiento proactivo (producto fuera del alcance de la normativa RoHS UE)

[Declaración RoHS UE](#)

Normativa De RoHS China

[Declaración RoHS China](#)

Comunicación Ambiental

[Perfil ambiental del producto](#)

Raee

En el mercado de la Unión Europea, el producto debe desecharse de acuerdo con un sistema de recolección de residuos específico y nunca terminar en un contenedor de basura.

Perfil De Circularidad

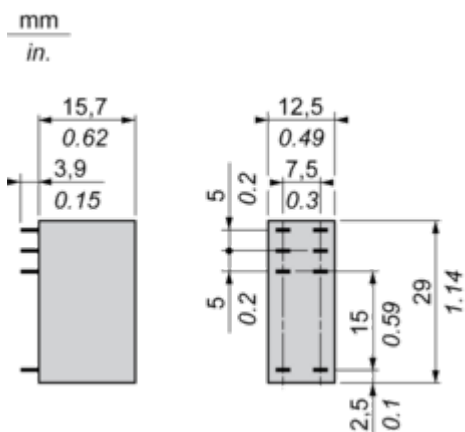
No se necesitan operaciones de reciclaje específicas

Hoja de características del producto

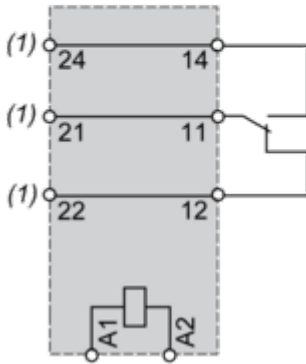
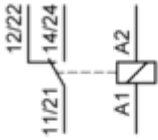
RSB1A160BD

Dimensions Drawings

Dimensions



Wiring Diagram



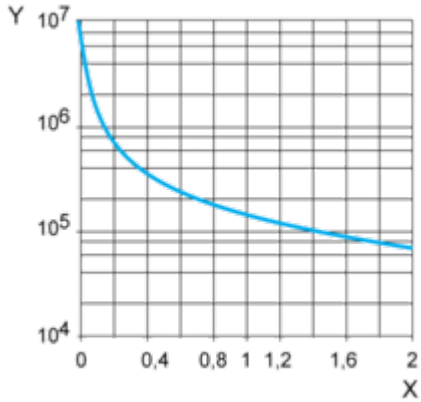
(1) Terminals 11 and 21, 14 and 24, 12 and 22 must be linked for this references

NOTE: For DC input, A1 have to be +, otherwise it would short circuit from protection module

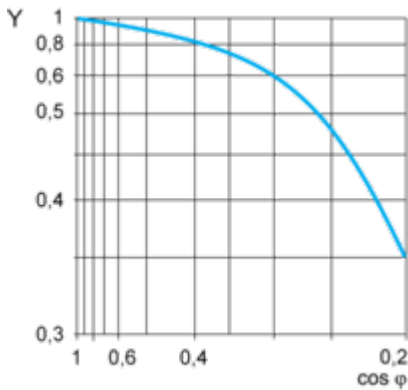
Performance Curves

Electrical Durability of Contacts

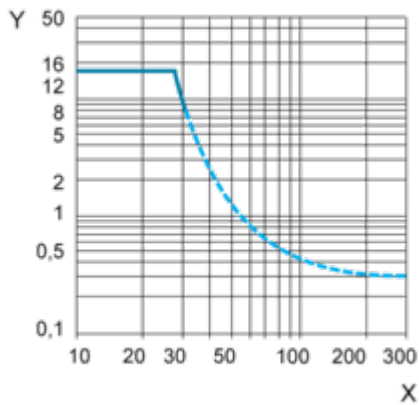
Durability (inductive load) = durability (resistive load) x reduction coefficient.
Resistive AC load



X Switching capacity (kVA)
Y Durability (Number of operating cycles)
Reduction coefficient for inductive AC load (depending on power factor cos φ)



Y Reduction coefficient (A)
Maximum switching capacity on resistive DC load



X Voltage DC
Y Current DC
Note : These are typical curves, actual durability depends on load, environment, duty cycle, etc.

