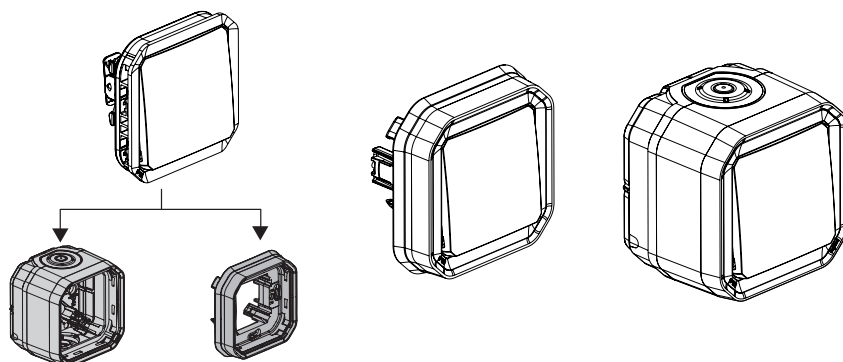


# Plexo™ Pulsadores

Referencias: 0 695 33L/36L/40L/41L/42L/44L  
 0 696 16L/30L/31L/32L/34L  
 0 697 20L/22L/60L/62L/82L/90L  
 0 698 10L/13L/14L/16L/20L/23L/24L  
 0 698 26L/29L/32L/41L/54L/64L



## 1. USO

Sistema de equipamiento estanco para locales técnicos residenciales y profesionales (garajes, sótanos, aparcamientos, talleres, cocinas industriales, etc.), así como para entornos exteriores (terrazas, jardines, campings, etc.). Mecanismos de control de iluminación con o sin función piloto o luminoso.

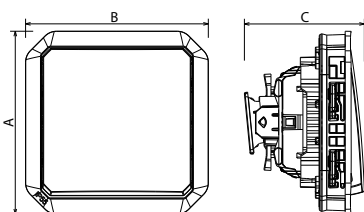
Todos los productos con función piloto o luminoso se suministran con sus lámparas ya instaladas.

## 2. GAMA

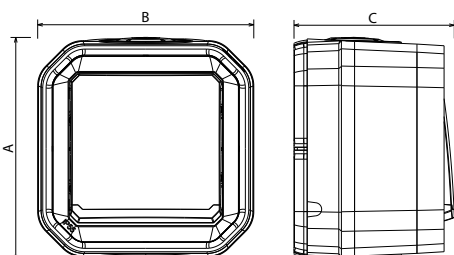
		Referencias
Componible		0 695 33L/36L/40L/41L/42L/44L 0 696 16L/30L/31L/32L/34L 0 698 10L/13L/14L/16L/26L/41L
Completo en superficie		0 697 20L/22L/60L/62L/82L/90L
Completo empotrado		0 698 20L/23L/24L/29L/32L/54L/64L

## 3. DIMENSIONES (mm)

### ■ Componible

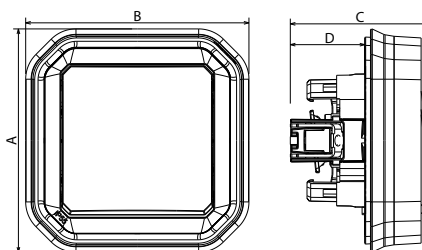


### ■ De superficie



## 3. DIMENSIONES (mm) (continuación)

### ■ Empotrado



	A	B	C	D
Componible	64	64	40	-
De superficie	84	80	57	-
Empotrado	85,1	85,1	53,75	28,4

## 4. CONEXIÓN

Tipo de bornes: automático

Capacidad de los bornes: de 1,5 mm<sup>2</sup> a 2,5 mm<sup>2</sup> (1 o 2 conductores)

Longitud de pelado de cable: 12 mm

## 5. CARACTERÍSTICAS TÉCNICAS

### ■ 5.1 Características mecánicas

Protección contra cuerpos sólidos y líquidos: IP 55

Protección contra impactos: IK 08

### ■ 5.2 Características de los materiales

Caja, soporte: PP (polipropileno relleno)

Marco, tecla: ABS

Tapa de extremo, embellecedor: PP + SEBS

Mecanismo: PC

Resistente a los rayos UV

Sin halógenos

Resistencia a la niebla salina: 7 días (168 horas)

Autoextinguibilidad:

850 °C/30 s para las piezas aislantes que sujetan las piezas bajo tensión.

650 °C/30 s para el resto de las piezas de materiales aislantes.

## 5. CARACTERÍSTICAS TÉCNICAS *(continuación)*

### ■ 5.3 Características eléctricas

Tensión: 250 V~

Intensidad: 10 A

Frecuencia: 50 Hz

### ■ 5.4 Características climáticas

Temperatura de funcionamiento: -10 °C a +40 °C

Temperatura de almacenamiento: -25° C a +60 °C

## 6. MANTENIMIENTO

Limpieza superficial con un paño.

No utilizar: acetona, desoxidante, tricloroetileno.

Resistencia a los siguientes productos: hexano, alcohol metílico, agua jabonosa, amoníaco diluido, lejía pura diluida al 10 %, limpiacristales y toallitas preimpregnadas.

**Atención:** Para el uso de productos de mantenimiento específicos es necesario realizar una prueba previa.

## 8. NORMAS Y APROBACIONES

Conforme a las normas de instalación y fabricación.

Véase el catálogo electrónico.