

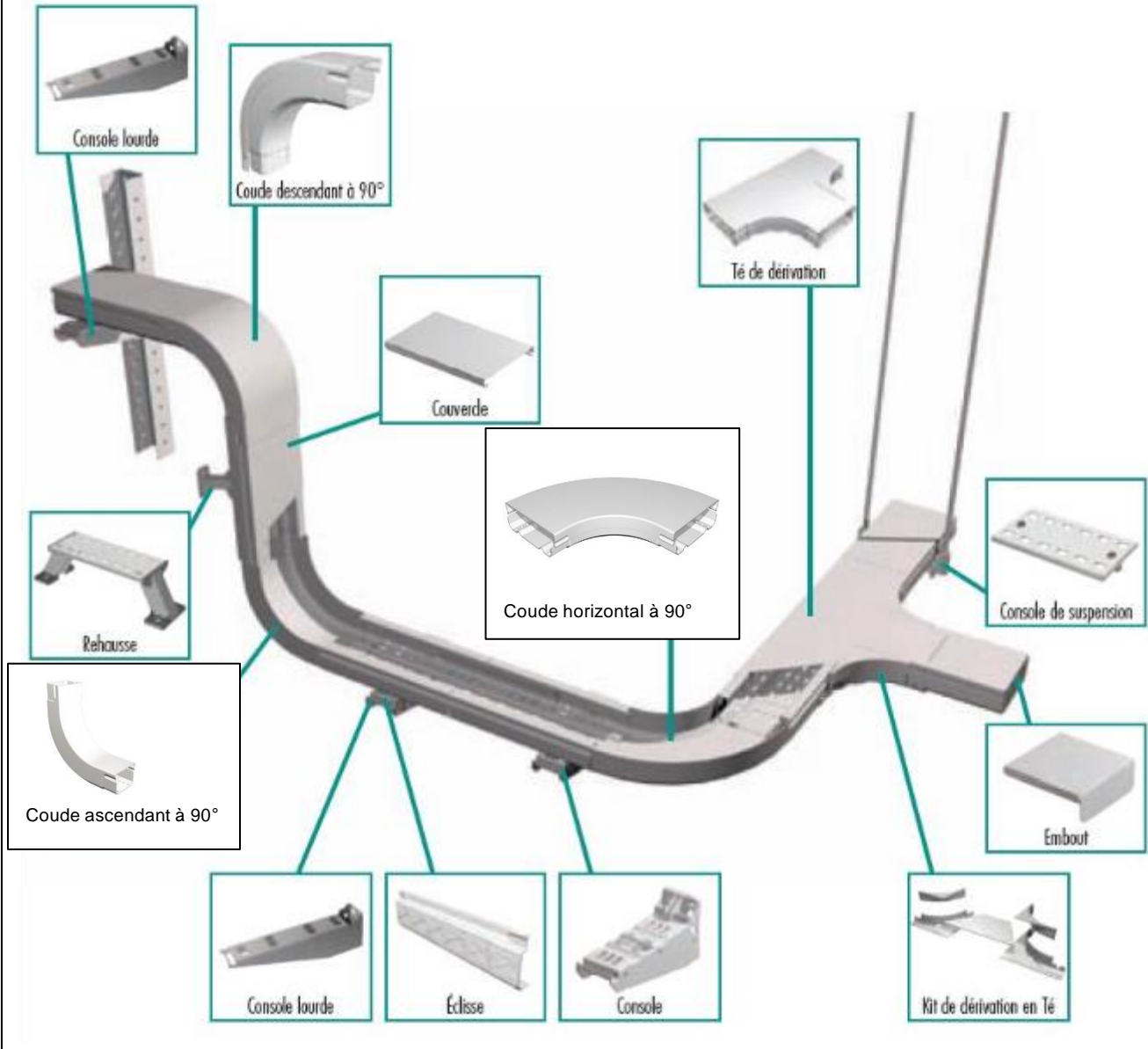
Chemins de câbles PVC ISI PLAST

Référence(s) : 6377 00 à 08/10 à 18/20 à 28/30 à 38/40 à 48, 50 à 58/60 à 69/71 à 75/81 à 85/88/90/91/93, 6378 00 à 08/10 à 18/20 6379 00 à 08/10 à 18/20 à 28/30 à 38/40 à 48/60/63/64/70 à 74, 6379 76/77/79/80/81/83/84/88/90/93 à 98

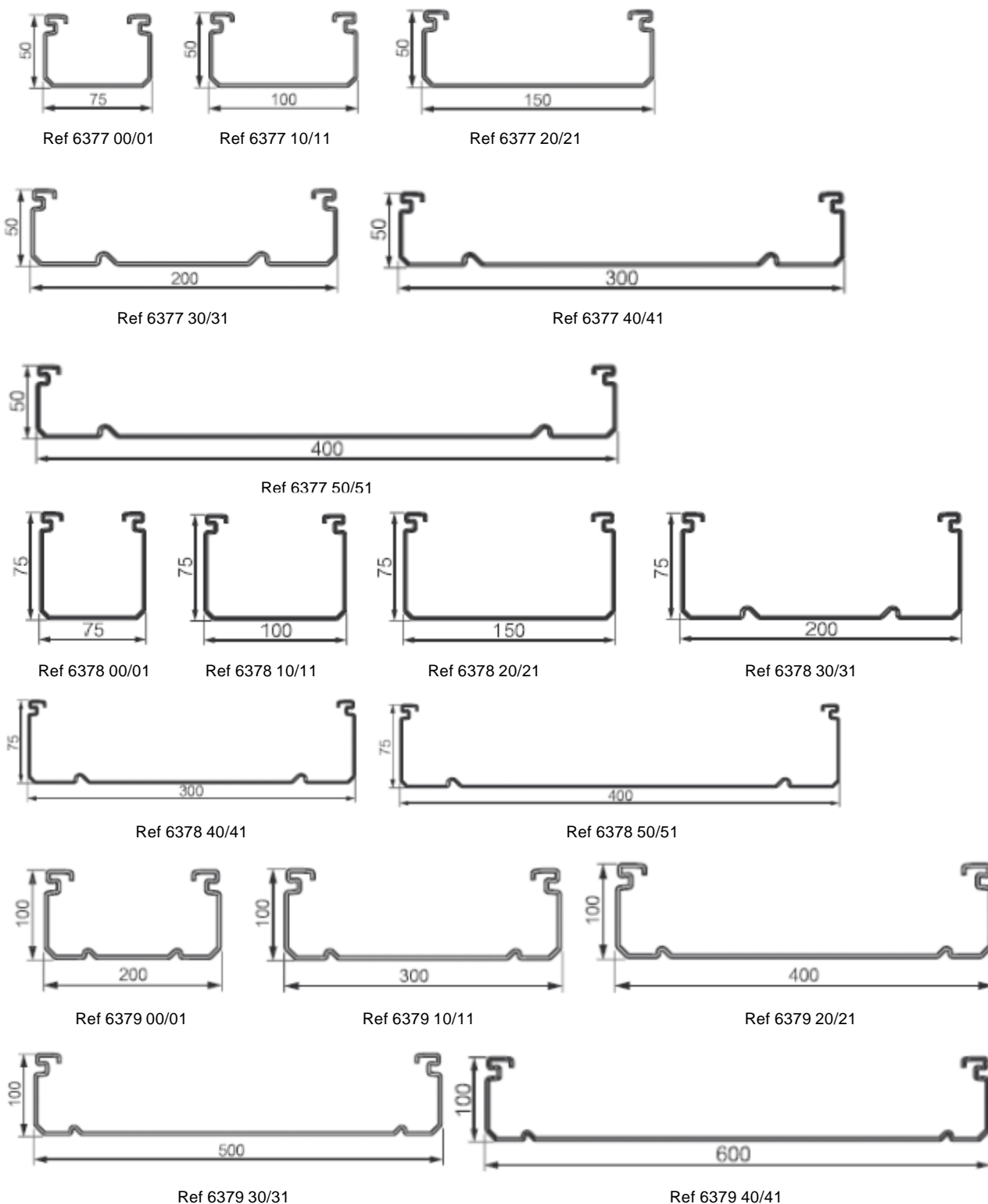


SOMMAIRE	PAGES
1.Profilés	1 à 5
2.Accessoires de raccordement	6 à 8
3.Accessoires d'éclissage	8 à 9
4.Accessoires de supportage	10 à 17
5.Caractéristiques techniques	18 à 24

1. PROFILES



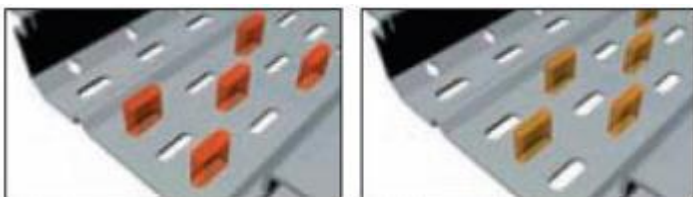
1. PROFILES (suite)



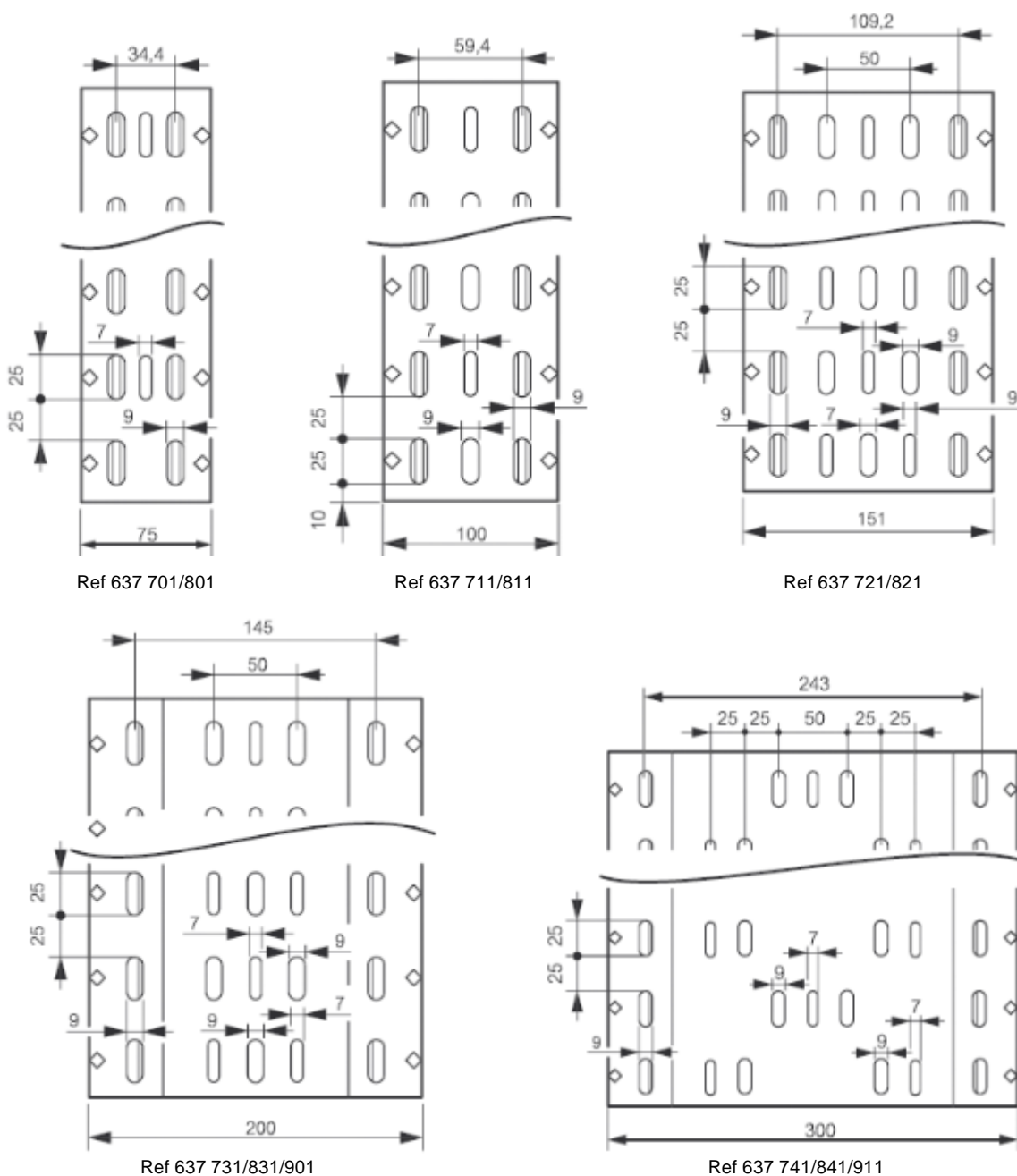
1. PROFILES (suite)

Double perforation du fond des profilés :

9x25mm pour la visserie PVC Ø8 7x25mm pour la visserie métallique Ø6

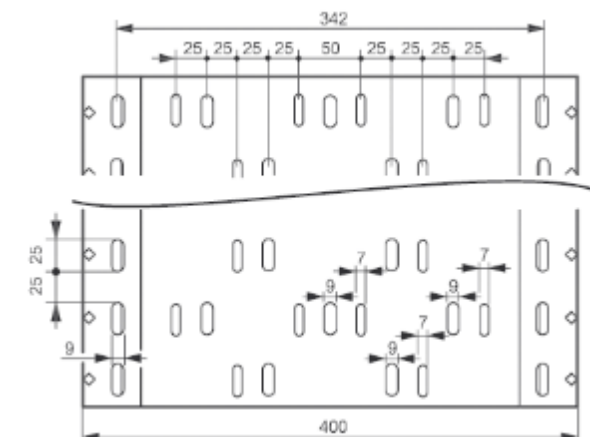


Plans de perforations :

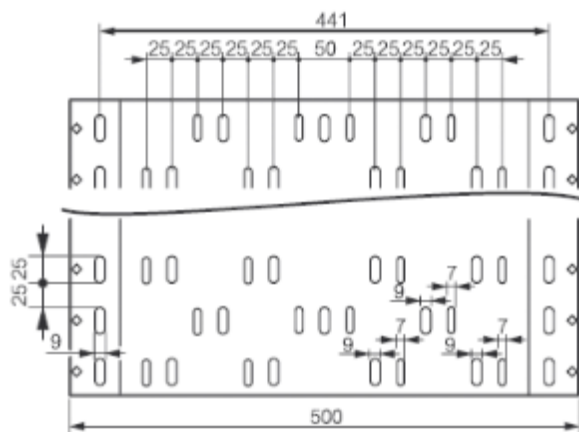


1. PROFILES (suite)

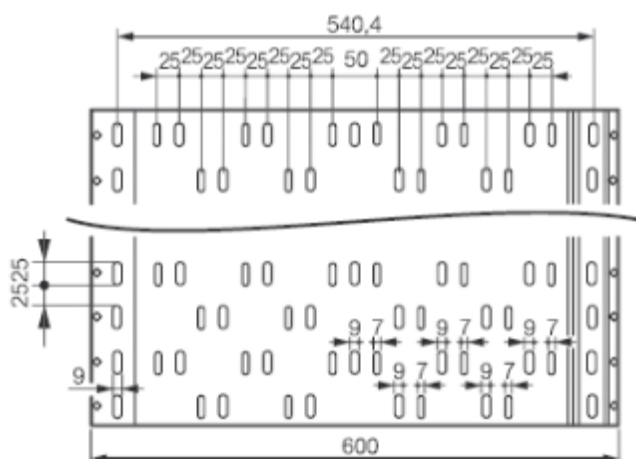
Plans de perforations :



Ref 637 751/851/921



Ref 637 931



Ref 637 941

1. PROFILES (suite)

Une gamme de chemins de câbles incontournables en milieu humides salins ou corrosifs.

Idéal pour les chantiers de chimie, pétrochimie, stations d'épuration/traitement des eaux, ouvrages d'art (ponts, gares,

17 profilés en 3 hauteurs :

2 formes de profilés :

Standard = jusqu'à 150mm, le fond du profilé est parfaitement plat afin d'optimiser la capacité de câblage



Renforcé = à partir de 200mm, le fond du profilé est renforcé à nervures pour répondre efficacement à des charges supérieures



Des atouts essentiels :

- pas de corrosion
- léger à manipuler
- peu blessant pour les câbles ou les mains
- classement au feu M1

Des accessoires innovants qui facilitent la mise en œuvre :

- montage rapide et sans outils
- verrouillage possible avec vis
- éclissage rapide

Les plus d'Isiplast :

- éclissage automatique/verrouillage possible par vis ou pion de câbles
- rayon de courbure minimum de 150mm profilé

Information disponible à la page 20 :

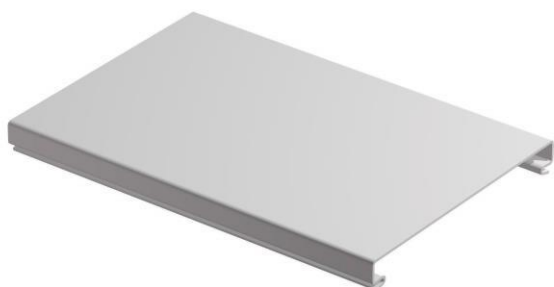
- dimensions en mm des profilés
- épaisseurs en mm des profilés
- poids en Kg/m des profilés
- capacité de câblages des profilés

Chemins de câbles PVC ISI PLAST

Référence(s) : 6377 00 à 08/10 à 18/20 à 28/30 à 38/40 à 48, 50 à 58/60 à 69/71 à 75/81 à 85/88/90/91/93, 6378 00 à 08/10 à 18/20 6379 00 à 08/10 à 18/20 à 28/30 à 38/40 à 48/60/63/64/70 à 74, 6379 76/77/79/80/81/83/84/88/90/93 à 98

1. PROFILES (suite)

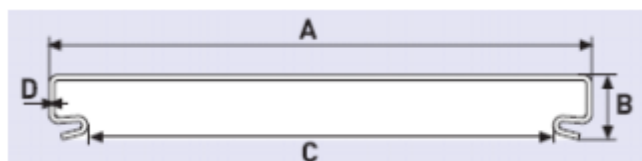
Couvercles réf 6377 60/61/62/63/64/65



Couvercles présentés en longueur de 3m.
Le couvercle ne peut se démonter sans outil

Référence	Colisage
6377 60	24m
6377 61	24m
6377 62	18m
6377 63	12m
6377 64	12m
6377 65	12m
6379 63	12m
6379 64	12m

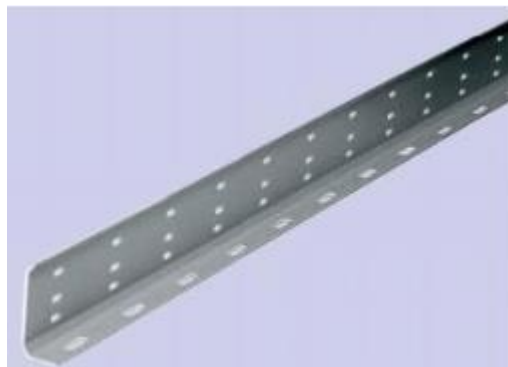
Dimensions en mm :



Référence	a	b	c	d
6377 60	75	15.6	56.6	1.2
6377 61	100	15.6	81.6	1.2
6377 62	150	15.9	131.6	1.2
6377 63	200	23.9	171.6	2
6377 64	300	25.3	271.6	2.5
6377 65	400	25.3	371.6	2.5
6379 63	500	28.1	471.6	2.8
6379 64	600	28.1	571.6	2.8

1. PROFILES (suite)

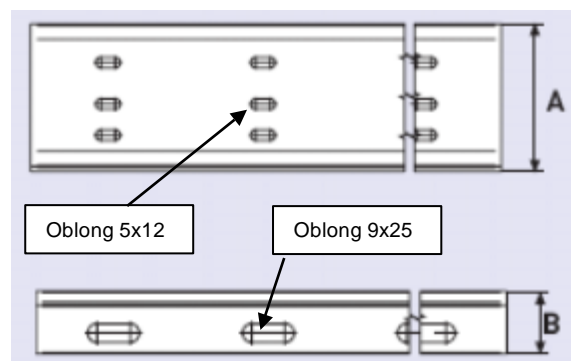
Séparateurs réf 6377 88, 6378 88 & 6379 88



Livré en longueur de 3m

Référence	Colisage
6377 88	42m
6378 88	30m
6379 88	24m

Dimensions en mm :



Oblong 9x25mm dans le fond du séparateur pour la visserie Ø8

Référence	A	B
6377 88	46.46	30
6378 88	71.56	30
6379 88	95.16	30

Chemins de câbles PVC ISI PLAST

Référence(s) : 6377 00 à 08/10 à 18/20 à 28/30 à 38/40 à 48, 50 à 58/60 à 69/71 à 75/81 à 85/88/90/91/93, 6378 00 à 08/10 à 18/20 6379 00 à 08/10 à 18/20 à 28/30 à 38/40 à 48/60/63/64/70 à 74, 6379 76/77/79/80/81/83/84/88/90/93 à 98

2. ACCESSOIRES DE RACCORDEMENT

Coude ascendant à 90° réf 6377 05/15/25/35/45/55, 6378 05/15/25/35/45/55, 6379 05/15/25/35/45



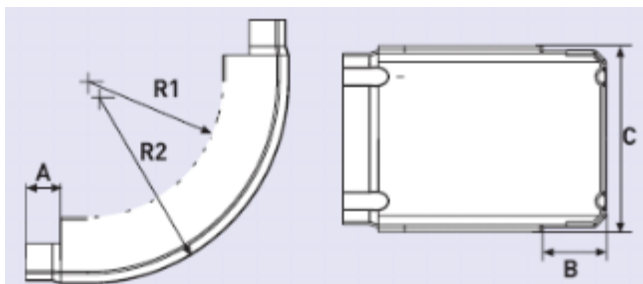
PVC teinté dans la masse

séparément.

Clipsage automatique des couvercles des accessoires sur ceux des profilés, en cas d'association d'accessoires ajouter un morceau de profilé pour assurer la liaison

Référence	Colisage	Utilisable profilé
6377 05	4 pièces	50x75
6377 15	4 pièces	50x100
6377 25	4 pièces	50x150
6377 35	2 pièces	50x200
6377 45	2 pièces	50x300
6377 55	1 pièce	50x400
6378 05	4 pièces	75x75
6378 15	4 pièces	75x100
6378 25	4 pièces	75x150
6378 35	2 pièces	75x200
6378 45	2 pièces	75x300
6378 55	1 pièce	75x400
6379 05	1 pièce	100x200
6379 15	1 pièce	100x300
6379 25	1 pièce	100x400
6379 35	1 pièce	100x500
6379 45	1 pièce	100x600

Dimensions en mm :



Largeur	A	C	R1	R2
75	52	68	150	200
100	52	93	150	200
150	52	142	150	200
200	52	190	150	200
300	52	289	150	200
400	52	388	150	200
500	52	488	150	200
600	52	587	150	200

B = 52, 75 ou 98mm

2. ACCESSOIRES DE RACCORDEMENT (suite)

Coude descendant à 90° réf 6377 07/17/27/37/47/57, 6378 07/17/27/37/47/57, 6379 07/17/27/37/47



PVC teinté dans la masse

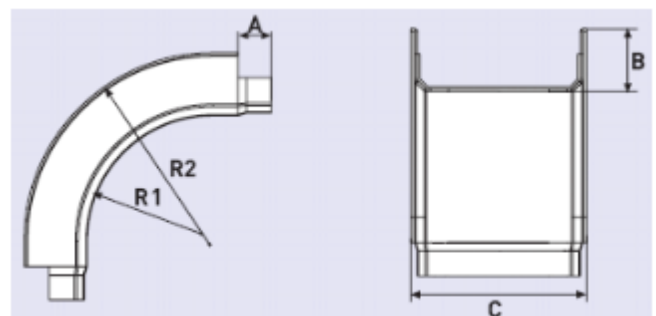
séparément.

Clipsage automatique des couvercles des accessoires sur ceux des profilés, en cas d'association d'accessoires ajouter un morceau de

Livré avec couvercle

Référence	Colisage	Utilisable profilé
6377 07	4 pièces	50x75
6377 17	4 pièces	50x100
6377 27	4 pièces	50x150
6377 37	2 pièces	50x200
6377 47	2 pièces	50x300
6377 57	1 pièce	50x400
6378 07	4 pièces	75x75
6378 17	4 pièces	75x100
6378 27	4 pièces	75x150
6378 37	2 pièces	75x200
6378 47	2 pièces	75x300
6378 57	1 pièce	75x400
6379 07	1 pièce	100x200
6379 17	1 pièce	100x300
6379 27	1 pièce	100x400
6379 37	1 pièce	100x500
6379 47	1 pièce	100x600

Dimensions en mm :



Largeur	A	C	R1	R2
75	52	68	150	200
100	52	93	150	200
150	52	142	150	200
200	52	190	150	200
300	52	289	150	200
400	52	388	150	200
500	52	488	150	200
600	52	587	150	200

B = 52, 75 ou 98mm

2. ACCESSOIRES DE RACCORDEMENT (suite)

Coude horizontal réf 6377 03/13/23/33/43/53, 6378 03/13/23/33/43/53, 6379 03/13/23/33/43

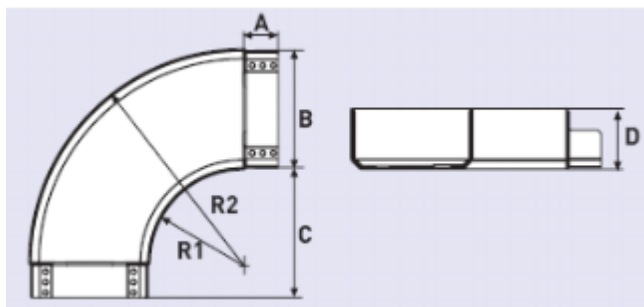


PVC teinté dans la masse
séparément.

Clipsage automatique des couvercles des accessoires sur ceux des profilés, en cas d'association d'accessoires ajouter un morceau de
Livré avec couvercle

Référence	Colisage	Utilisable profilé
6377 03	4 pièces	50x75
6377 13	4 pièces	50x100
6377 23	4 pièces	50x150
6377 33	2 pièces	50x200
6377 43	2 pièces	50x300
6377 53	1 pièce	50x400
6378 03	4 pièces	75x75
6378 13	4 pièces	75x100
6378 23	4 pièces	75x150
6378 33	2 pièces	75x200
6378 43	2 pièces	75x300
6378 53	1 pièce	75x400
6379 03	1 pièce	100x200
6379 13	1 pièce	100x300
6379 23	1 pièce	100x400
6379 33	1 pièce	100x500
6379 43	1 pièce	100x600

Dimensions en mm :



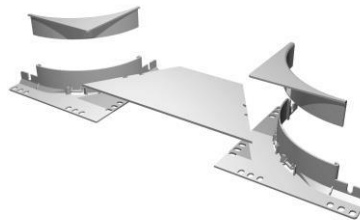
Largeur	A	B	C	R1	R2
75	52	68	210	150	224
100	52	93	210	150	249
150	52	142	210	150	298
200	52	190	210	150	346
300	52	289	210	150	445
400	52	388	210	150	544
500	52	488	210	150	644
600	52	587	210	150	743

D = 52, 75 ou 98mm

2. ACCESSOIRES DE RACCORDEMENT (suite)

Dérivation réf 6378 60/70/71/72/73/74/75, 6379 60/70/71/72/73/74

Kit de dérivation en T :



Le kit comprend 2 pièces de jonction + 2 coudes « couvercle » + 1 plaque de fond à clipser pour obtenir un accessoire fini de largeur identique au profilé.
Utiliser 1 kit pour réaliser 1 T, 2 kits pour une croix (voir page 21)
Toutes les largeurs de dérivation sont possibles

H 50/75	H 100
Ref 6378 70 largeur 75 (colisage par 4 kits)	Ref 6379 70 largeur 200 (colisage par 1 kit)
Ref 6378 71 largeur 100 (colisage par 2 kits)	Ref 6379 71 largeur 300 (colisage par 1 kit)
Ref 6378 72 largeur 150 (colisage par 2 kits)	Ref 6379 72 largeur 400 (colisage par 1 kit)
Ref 6378 73 largeur 200 (colisage par 1 kit)	Ref 6379 73 largeur 500 (colisage par 1 kit)
Ref 6378 74 largeur 300 (colisage par 1 kit)	Ref 6379 74 largeur 600 (colisage par 1 kit)
Ref 6378 75 largeur 400 (colisage par 1 kit)	/

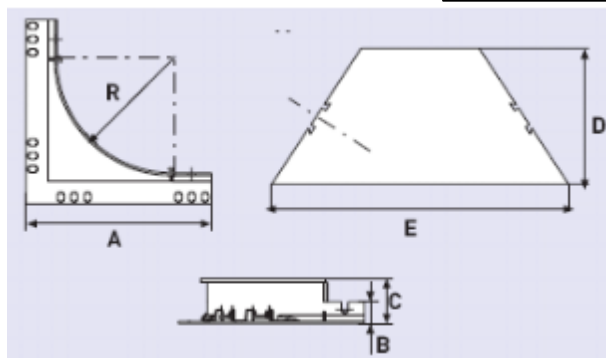
Té de dérivation:

+ 1 coude « couvercle

H 50/75, ref 6378 60 (colisage par 2)

H100, ref 6379 60 (colisage par 2)

Dimensions en mm :



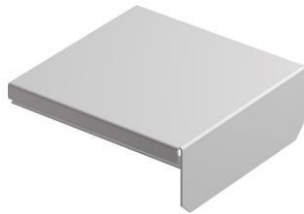
Largeur	A	B	D	E	R
75	237	28	164	233	150
100	237	28	164	260	150
150	237	28	164	310	150
200	237	28	164	362	150
300	237	28	164	461	150
400	237	28	164	556	150
500	237	28	164	659	150
600	237	28	164	756	150

c = 53mm pour les profilés de hauteur 50 et 75

c = 78mm pour les profilés de hauteur 100

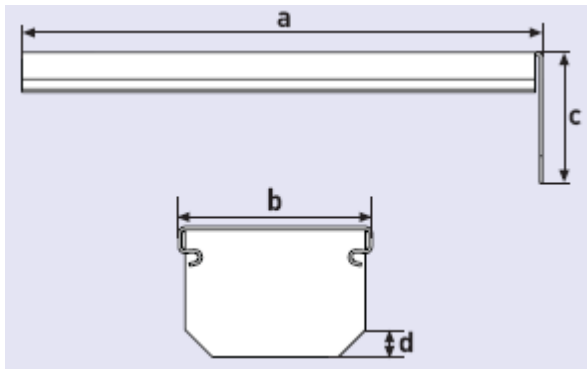
2. ACCESSOIRES DE RACCORDEMENT (suite)

Embout de fermeture réf 6377 08/18/28/38/48/58, 6378 08/18/28/38/48/58 & 6379 08/18/28/38/48



Permet d'obstruer l'extrémité du profilé :
 - respect de l'indice de protection
 - amélioration de l'esthétique (recouvrement de la coupe)
 Montage sur le corps du profilé par clipsage.
 Colisage par 2

Dimensions en mm :



Embout pour profilé hauteur 50mm

Référence	a	b	c	d
6377 08	200	75	51	11
6377 18	200	100	51	11
6377 28	200	150	52	11
6377 38	200	200	52	13
6377 48	200	300	54	14
6377 58	200	400	55	15

Embout pour profilé hauteur 75mm

Référence	a	b	c	d
6378 08	200	75	76	11
6378 18	200	100	76	11
6378 28	200	150	77	11
6378 38	200	200	77	13
6378 48	200	300	79	14
6378 58	200	400	80	15

Embout pour profilé hauteur 100mm

Référence	a	b	c	d
6379 08	200	200	102	15
6379 18	200	300	104	15
6379 28	200	400	104	15
6379 38	200	500	104	15
6379 48	200	600	105	16

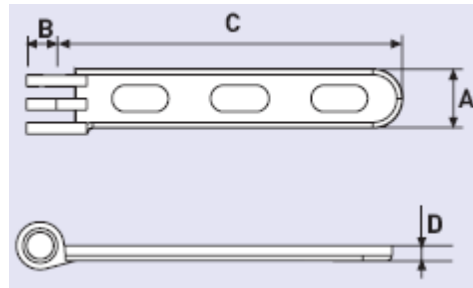
3. ACCESSOIRES D'ECLISSAGE

Eclisse variable réf 6377 93 & 6379 93



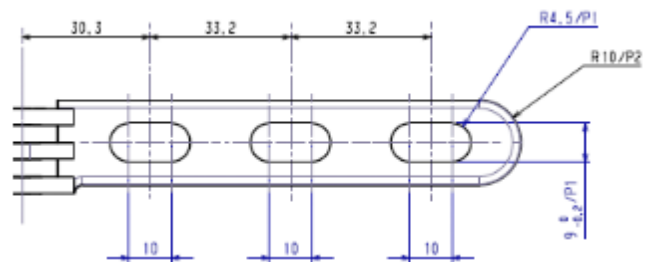
Colisage par 20 pièces

Dimensions en mm :



Ht	A	B	C	D
50	20	8.3	118	5
75	40	8.3	118	5

Fixation avec boulon M8 ; trous oblongs 9x19mm, entraxe 33.2mm



Fixation avec boulon M8 ; trous oblongs 9x18mm, entraxe 33.2mm

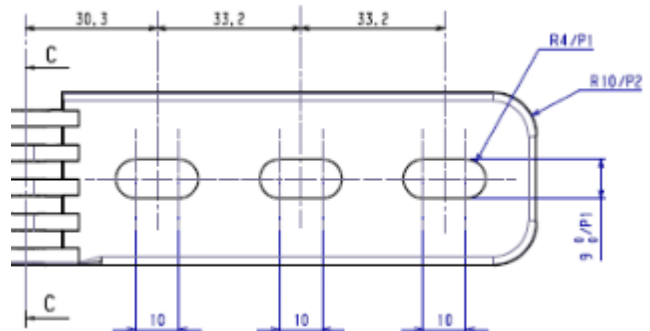


Tableau de choix des éclisses variable :

Hauteur	Références	A utiliser pour largeur
H 50	6377 93	75/100/150
H 50	6379 93	200/300/400
H 75	6379 93	Toute largeur
H 100	6379 93	Toute largeur

3. ACCESSOIRES D'ECLISSAGE (suite)

Eclisse réf 6377 90/91, 6378 90/91 & 6379 90

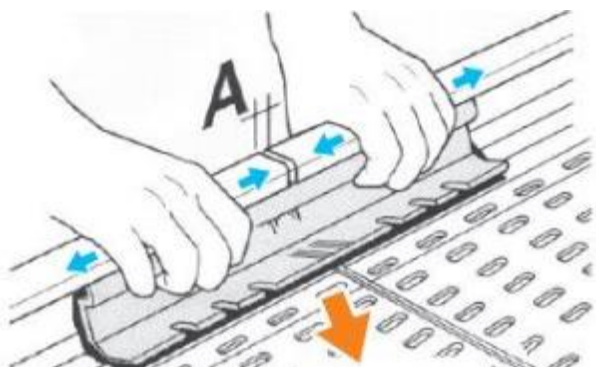
Eclisse standard: jusqu'à 150mm



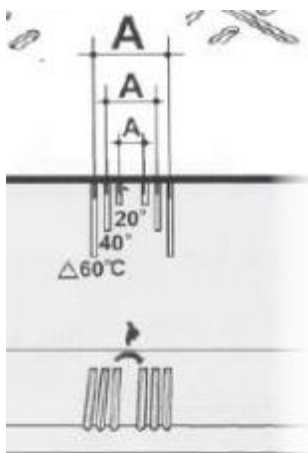
Eclisse renforcé: à partir de 200mm



Un système astucieux de repères permet d'installer les éclisses en fonction des écarts de température maximum (20, 40 ou 60°C) afin



Il suffit d'ajuster l'écartement des profilés (côte A) sur les repères de l'éclisse



Verrouillage possible avec pion à fixation rapide ou boutons polyamide.

3. ACCESSOIRES D'ECLISSAGE (suite)

Eclisse réf 6377 90/91, 6378 90/91 & 6379 90 (suite)

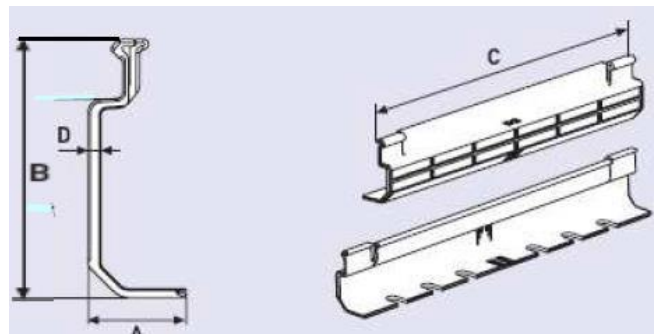
Eclisse pour profilé standard :

ref 6377 90 (h 50mm)
ref 6378 90 (h 75mm)



L'éclissage se fait par simple clippage, sans tournevis grâce à une éclisse conçue spécialement pour chaque profilé

Dimensions en mm:



Ht	A	B	C	D
50	27	45.9	275	3.6
75	27	70.9	275	3.6

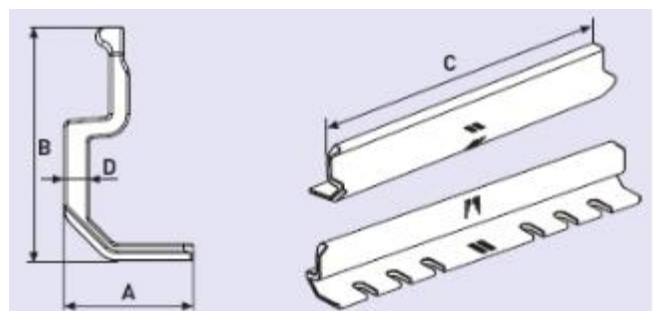
Eclisse pour profilé renforcé :

ref 6377 91 (h 50mm)
ref 6378 91 (h 75mm)



L'éclissage se fait par simple clippage, sans tournevis grâce à une éclisse conçue spécialement pour chaque profilé

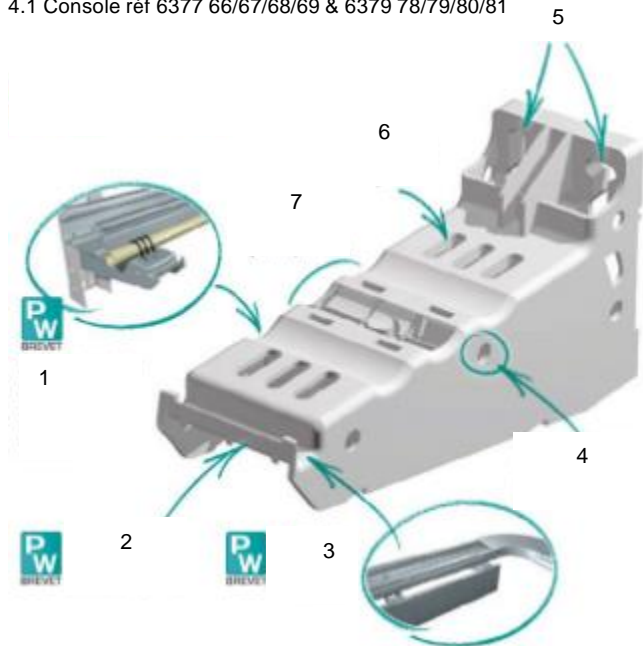
Dimensions en mm:



Ht	a	b	c	d
50	38.3	45.4	300	5.5
75	38.8	69.8	350	7.5
100	38.8	92.8	450	7.5

4. ACCESSOIRES DE SUPPORTAGE

4.1 Console réf 6377 66/67/68/69 & 6379 78/79/80/81



- 1-guidage de conduits rigides (type IRL ou Extral) jusqu'au diamètre 40mm avec possibilité de fixer les tubes par colliers
- 2-repérage circuits : possibilités de clippage d'un bandeau étiquette
- 3-accroche du couvercle durant les opérations de maintenance
- 4-trous latéraux pour fixation du profil U (réf 6379 50) sur console en fonction pendard (pour console 200 et 300mm seulement)
- 5-fixation murale ou plafond en fonction pendard = boutonnière (trou du haut)
- 6-perforation 9x25 pour fixation du profilé
- 7-zone pouvant recevoir des colliers (fixation profilés, tubes ...)

Une console adaptée à toutes les situations

Perforation « boutonnière »



Référence	Colisage
6377 66	8 pièces
6377 67	6 pièces
6377 68	4 pièces
6377 69	4 pièces
6379 78	2 pièces
6379 79	2 pièces
6379 80	2 pièces
6379 81	2 pièces

Console Métal Epoxy



Console PVC



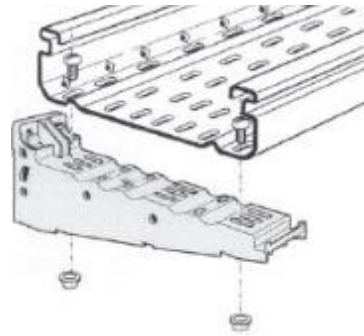
4. ACCESSOIRES DE SUPPORTAGE (suite)

4.1 Console réf 6377 66/67/68/69 & 6379 78/79/80/81 (suite)

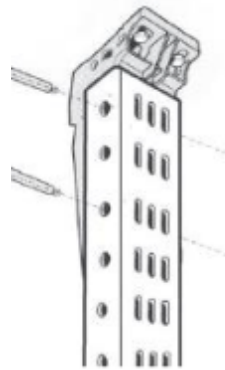
Deux types de pose:

La console permet d'installer le chemin de câbles en mural ou sous plafond en fonction pendard, système type EDF.

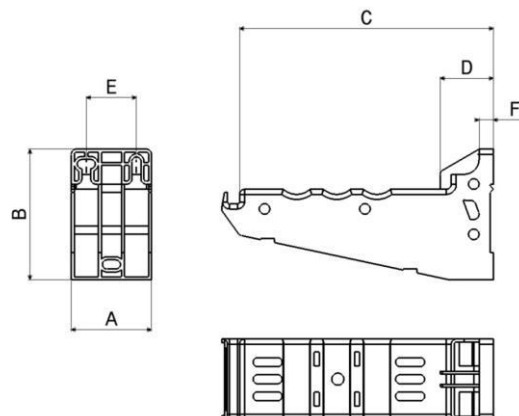
Pose murale :



Pose sous plafond (fonction pendard) :



Dimensions en mm :



Console PVC:

Réf	A	B	C	D	E	F
6377 66	80	100	153	53	50	8
6377 67	80	100	203	53	50	8
6377 68	80	130	253	53	50	14
6377 69	80	130	353	53	50	14

Console Métal Epoxy:

Réf	A	B	C	D	E
6379 78	80	130	350	50	50
6379 79	80	130	450	50	50
6379 80	80	130	550	50	50
6379 81	80	130	650	50	50

4. ACCESSOIRES DE SUPPORTAGE (suite)

4.2 Rehausse PVC réf 6377 81/82/83/84/85 & 6379 83/84

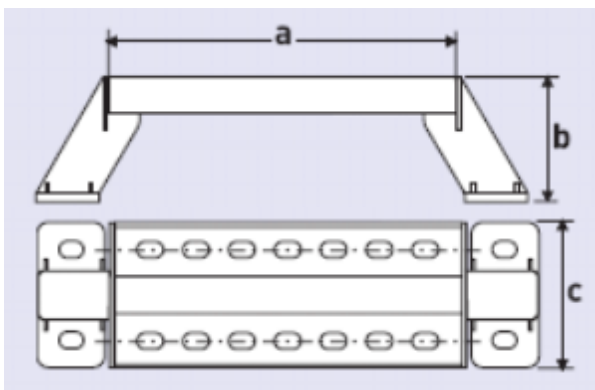


Permet de rehausser le système de chemins de câble en horizontal ou en vertical.

A noter : présence d'un renfort en fer dans les supports verticaux de 300 mm à 600 mm.

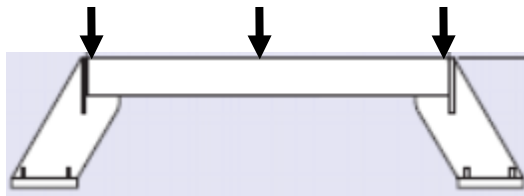
Référence	Colisage
6377 81	8 pièces
6377 82	6 pièces
6377 83	4 pièces
6377 84	4 pièces
6377 85	4 pièces
6379 83	4 pièces
6379 84	4 pièces

Dimensions en mm :

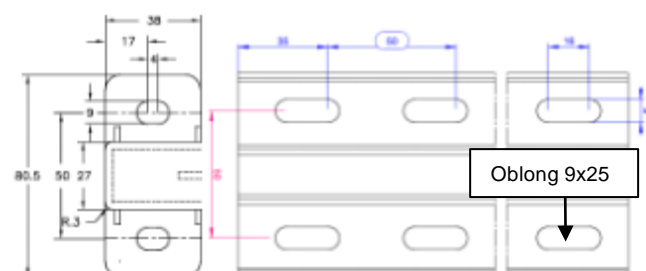


Référence	a	b	c	CPS daN*
6377 81	100	75	80	215
6377 82	150	75	80	200
6377 83	200	75	80	195
6377 84	300	75	80	185
6377 85	400	75	80	150
6379 83	500	75	80	135
6379 84	600	75	80	128

* CPS, charges admissible en daN



Plans de perforation des Télé rail :



4. ACCESSOIRES DE SUPPORTAGE (suite)

4.3 Console de suspension PVC réf 6377 71/72/73/74/75 & 6379 76/77

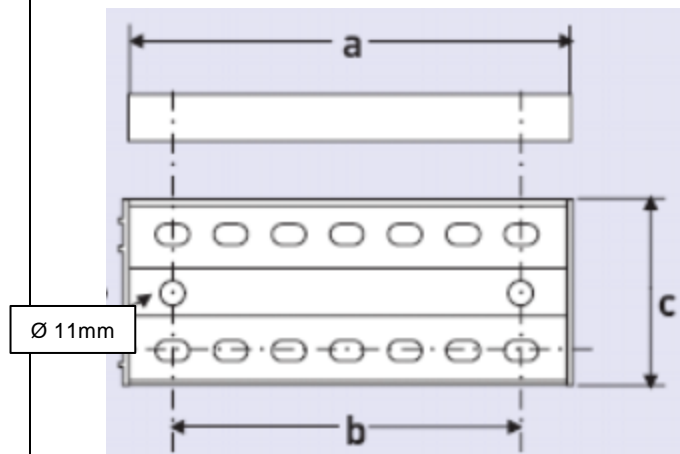


Pour une application en suspension, utiliser la tige filetée M10

A noter : présence d'un renfort en fer dans les suspensions de 300 mm à 600 mm.

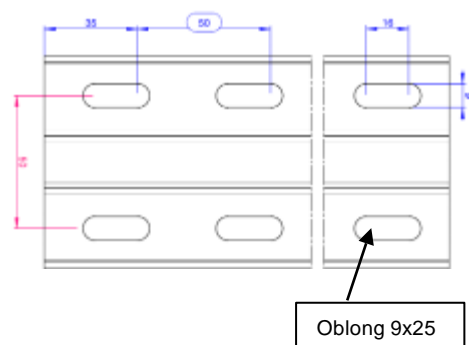
Référence	Colisage
6377 71	8 pièces
6377 72	6 pièces
6377 73	4 pièces
6377 74	4 pièces
6377 75	4 pièces
6379 76	4 pièces
6379 77	4 pièces

Dimensions en mm :



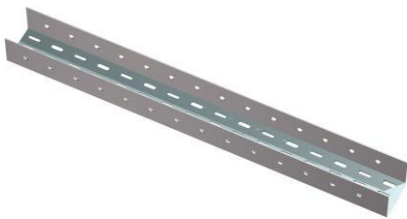
Référence	a	b	c	CPS Dan
6377 71	147	115	80	25
6377 72	197	165	80	40
6377 73	247	215	80	65
6377 74	347	315	80	100
6377 75	447	415	80	135
6379 76	547	515	80	170
6379 77	647	615	80	205

Plans de perforation des consoles de suspension :



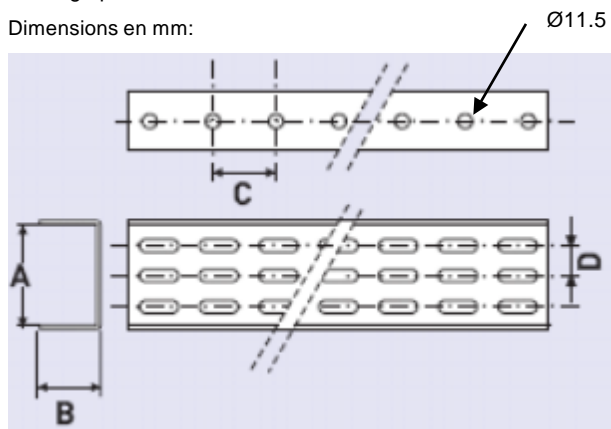
4. ACCESSOIRES DE SUPPORTAGE (suite)

4.4 Profilé U PVC 2m réf 6379 50



Livré en longueur de 2m
Colisage par 8m

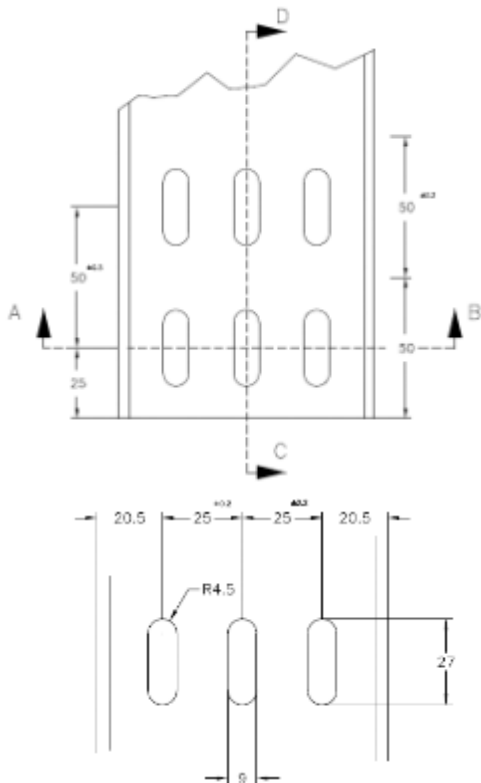
Dimensions en mm:



Pour info, moment de flexion: 7 daNm profilé seul.

A	B	C	D
83.5	50	50	25

Plans de perforation des Profils U PVC



Pour la fixation des rails sur les goussets ; utiliser des vis M8x20

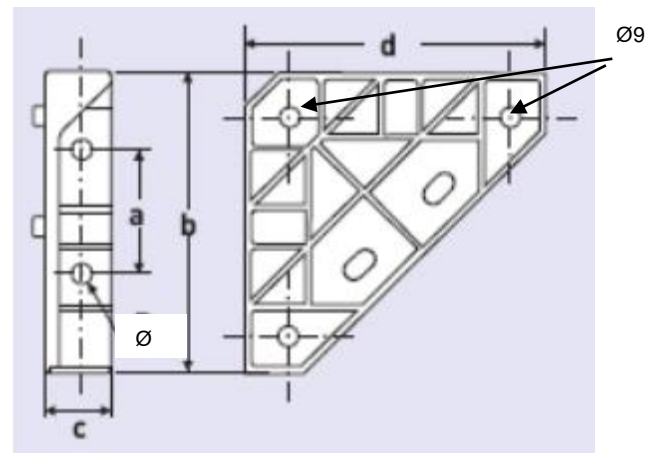
4. ACCESSOIRES DE SUPPORTAGE (suite)

4.5 Fixation universelle type « Gousset » PVC réf 6379 55



A associer avec profile U PVC.
Colisage par 8

Dimensions en mm:



a	b	c	d	Ø
56	136	30	136	10

Pour la fixation des rails sur les goussets ; utiliser des vis M8x20

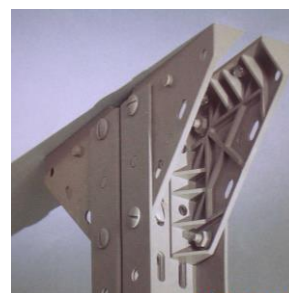
Les Gousset PVC permettent d'effectuer un montage en pendard simple (utiliser 2 goussets + 1 profilé en U)



CPS traction vertical

CPS, charge admissible pour traction vertical = 310 daN maxi

Les Gousset PVC permettent d'effectuer un montage en pendard double (utiliser 4 goussets + 2 profils en U)



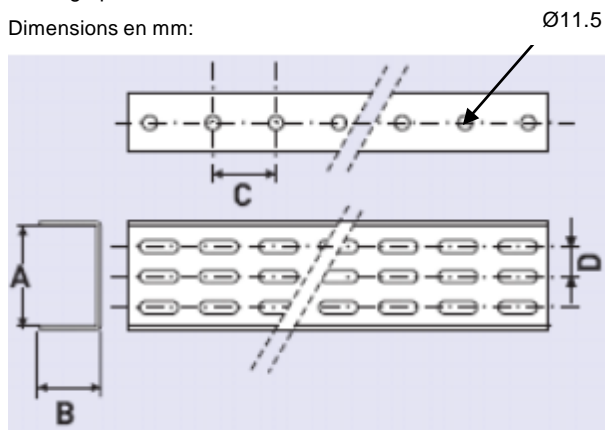
4. ACCESSOIRES DE SUPPORTAGE (suite)

4.6 Profilé U métal Epoxy 2m réf 6379 86



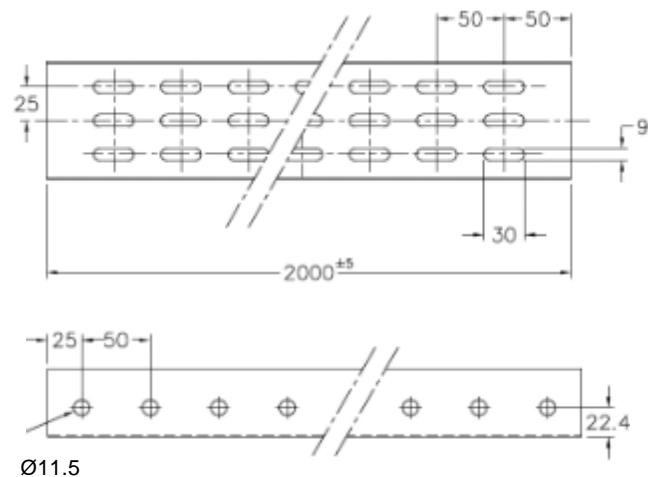
Livré en longueur de 2m
Colisage par 8m

Dimensions en mm:



A	B	C	D
83.5	50	50	25

Plans de perforation des Profils U métal Epoxy



Pour la fixation des rails sur les goussets ; utiliser des vis M8x20
Profilé renforcé permettant des montages avec plus de résistance.

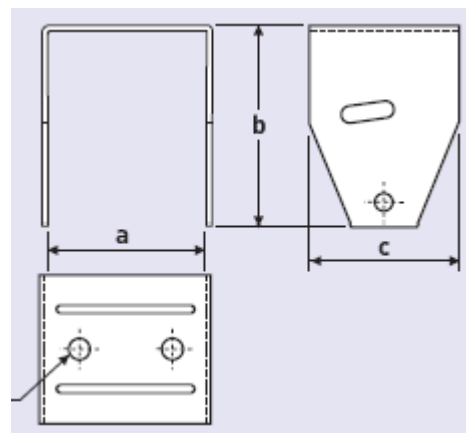
4. ACCESSOIRES DE SUPPORTAGE (suite)

4.7 Gousset métal Epoxy réf 6379 85



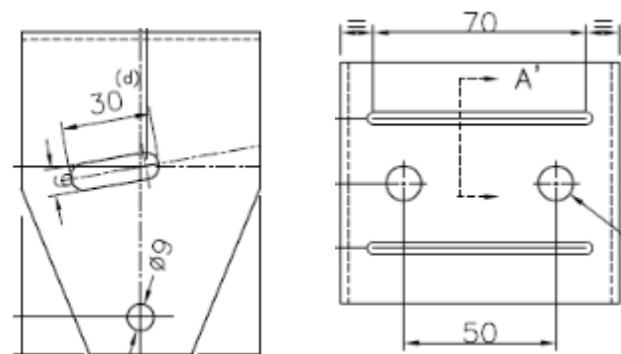
A associer avec profile U métal Epoxy.
Colisage par 6

Dimensions en mm :

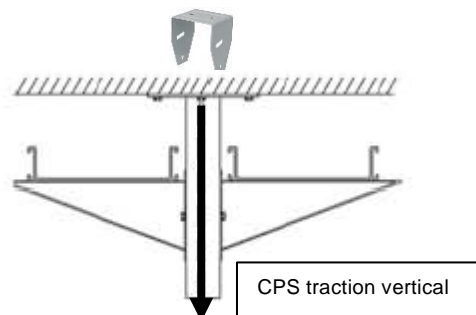


a	b	c	d
86.5	108	80	6.75

Plans de perforation des Gousset métal Epoxy



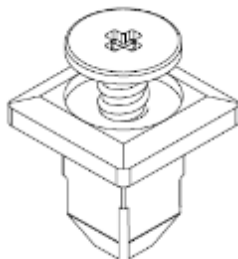
Pour la fixation des profilés U métal époxy sur les goussets ; utiliser des vis M8x20



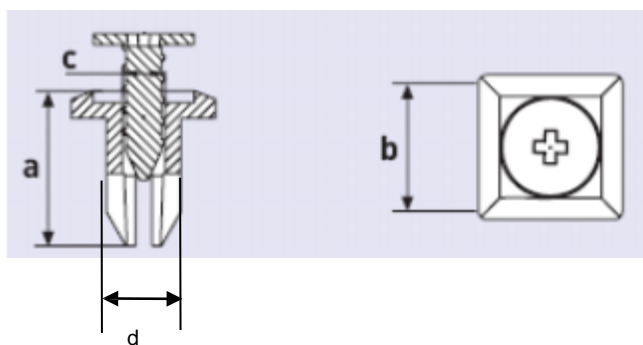
CPS, charge admissible pour traction vertical = 580 daN maxi

4. ACCESSOIRES DE SUPPORTAGE (suite)

4.8 Pion PVC fixation rapide réf 6379 54



Dimensions en mm:



a	b	c	d
18.2	15	5	9

Pour montage horizontale uniquement

Colisage par 100

Poids : 2.1g

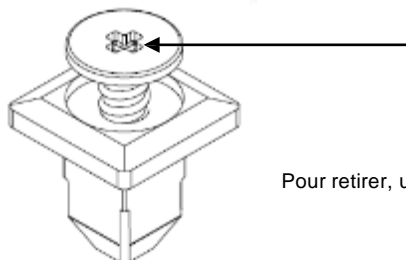
Fixation rapide :



Enfoncer le pion



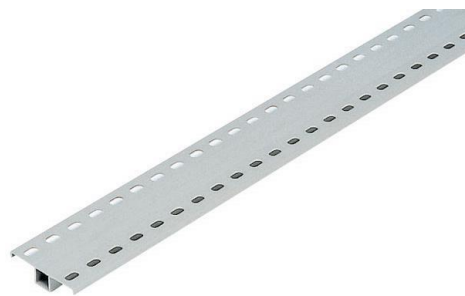
Appuyer, s'est fixé



Pour retirer, utiliser un tournevis

4. ACCESSOIRES DE SUPPORTAGE (suite)

4.9 Télé rail 80x19.6 réf 6379 56



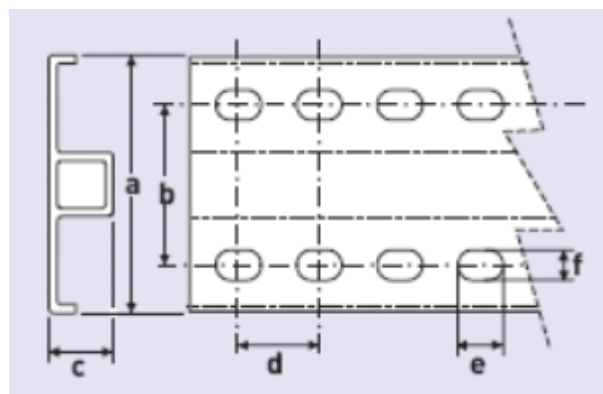
-fixation murale ou sol

niveau de l'éclissage

Livré en longueur de 2m

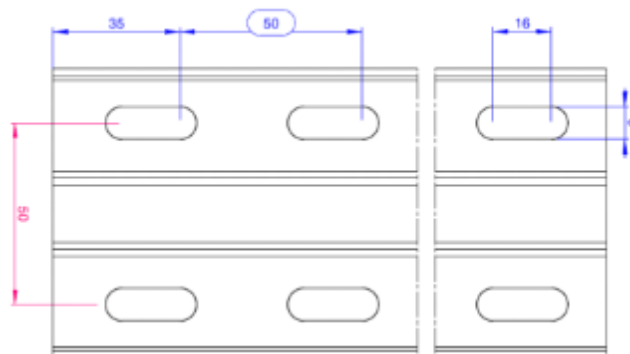
Colisage par 42m

Dimensions en mm :



a	b	c	d	e	f
80	50	19.6	50	25	9

Plans de perforation des Télé rail :



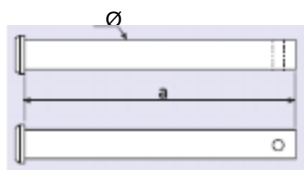
A noter :

- Ce produit ne doit pas servir pour réaliser du supportage en balancelle.

4. ACCESSOIRES DE SUPPORTAGE (suite)

4.10 Goupilles réf 6379 51/52

Dimensions en mm :



Goupille PVC réf 6379 51

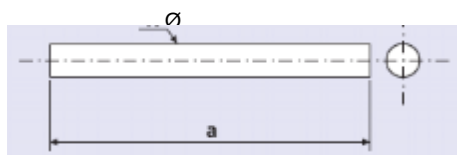


Goupille Inox réf 6379 52

Références	a	Ø	Colisage
6379 51	107	10	100
6379 52	100	10	50

4.11 Tige filetée M10 Inox Long. 1m réf 34260

Dimensions en mm :



a	Ø	longueur
M-10	10	1m

Pour les perforations Ø 11mm uniquement

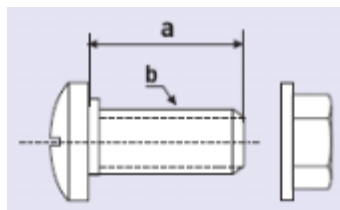
Livré en longueur de 1m

Colisage par 1

4. ACCESSOIRES DE SUPPORTAGE (suite)

4.12 Visserie Inox BTRCC6X20 réf 801018/14 Visserie Inox BTRCC8X20 réf 801034

Dimensions en mm :

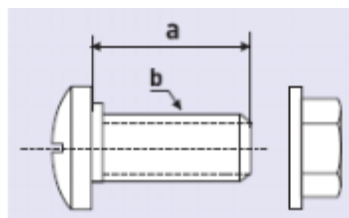


Références	a	b	Colisage
801018	20	M-6	100
801014	20	M-6	100
801034	20	M-8	50

Pour fixation des profilés en montage vertical ou application en pender (avec effort de cisaillement)

4.13 Boulon Polyamide M8x20 réf 6379 53

Dimensions en mm :

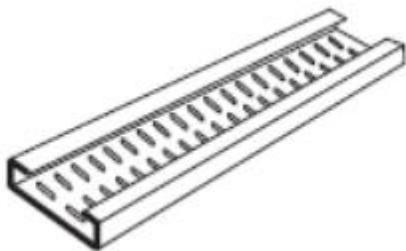


a	b	Colisage
20	M-8	100

Pour fixation des profilés à plat (ou sans effort de cisaillement)

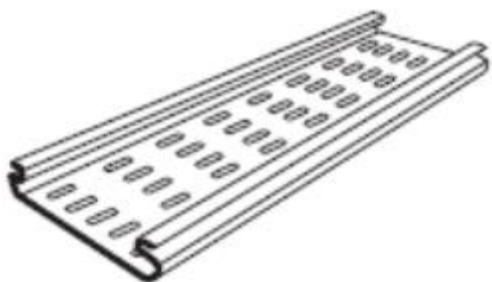
4. ACCESSOIRES DE SUPPORTAGE (suite)

4.15 Rail Telex PVC 50x17 long. 2m ref 6379 94



Livrée en longueur de 2m
Largeur x hauteur (mm) = 50x17

4.16 Dalle marine réf 6379 95/96/97/98

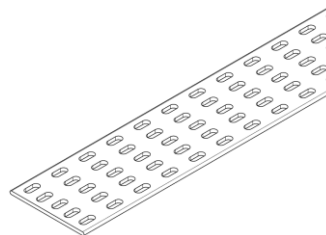


Livrée en longueur de 3m
Largeur = 17mm

Largeur x hauteur (mm)	References	Colisage
75x17	6379 95	24m
100x17	6379 96	24m
150x17	6379 97	18m
200x17	6379 98	12m

4. ACCESSOIRES DE SUPPORTAGE (suite)

4.17 Accessoire :



Référence	désignation	colisage
019159	Eclisse bande plate Long. 2m Epaisseur 4.5mm	10m

Permet des éclissages renforcés par le fond du profilé

4. ACCESSOIRES DE SUPPORTAGE (suite)

La complémentarité de nos offres permet une association d'Isi Plast avec les consoles de supportage Isi plast/métallique équivalent :

Equivalence CONSOLE ISI PLAST/METALLIQUES

LARGEUR ISI	DESIGNATION	REF	LARGEUR	DESIGNATION	REF
75X50	PERFORE	637701	100	CB HR	350816
	NON PERFORE	637700	100	CB INOX	350814
75X75	PERFORE	637800	100	CSCC	O12763
	NON PERFORE	637801	100	CSCC INOX	O12764
100X50	PERFORE	637711			
	NON PERFORE	637710			
100X75	PERFORE	637811			
	NON PERFORE	637810			
150X50	PERFORE	637721	150	CB HR	350826
	NON PERFORE	637720	150	CB INOX	350824
150X75	PERFORE	637821	150	CCP21S GC	597703
	NON PERFORE	637820	150	CCP21S INOX	597704
	NON PERFORE	637820	150	C41 GC	595013
	NON PERFORE	637820	150	C41 INOX	559014
200X50	PERFORE	637731	200	CB HR	350846
	NON PERFORE	637730	200	CB INOX	350834
200X75	PERFORE	637831	200	CSCC	O12773
			200	CSCC	O12774
			200	CCP21S	597713
	NON PERFORE	637830	200	CCP21S INOX	597714
	PERFORE	637901	200	C41 GC	595023
	NON PERFORE	637900	200	C41 INOX	595024
300X50	PERFORE	637741	300	CB HR	350856
	NON PERFORE	637740	300	CB INOX	350844
300X75	PERFORE	637841	300	CSCC	O12783
	NON PERFORE	637840	300	CSCC INOX	O12784
	PERFORE	637911	300	CCP21S	597723
300X100	NON PERFORE	637910	300	CCP21S INOX	597724
			300	C41 GC	595033
			300	C41 INOX	595034
400X50	PERFORE	637751	400	CB HR	350866
	NON PERFORE	637750	400	CB INOX	350854
400X75	PERFORE	637851	400	CCP21S	597733
	NON PERFORE	637850	400	CCP21S INOX	597734
400X100	PERFORE	637921	400	C41 GC	595043
	NON PERFORE	637920	400	CCP21S INOX	597734
500X50	PERFORE		500	CB HR	350876
	NON PERFORE		500	CB INOX	350864
500X75	PERFORE		500	C41 GC	595053
	NON PERFORE		500	C41 INOX	595054
500X100	PERFORE	637931			
	NON PERFORE	637930			
600X100	PERFORE	637941	600	CB HR	350806
	NON PERFORE	637940	600	CB INOX	350874

Console de supportage
Métalliques :

CB 100 à 400



CB 500 à 600



CSCC-CSC

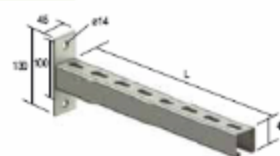


ECLI

CCP21S



C41S



5. CARACTERISTIQUES TECHNIQUES (suite)

COMMENT CHOISIR LA DIMENSION D'UN CHEMIN DE CÂBLES ?

1 Sélectionner les données techniques des câbles à installer

Repérez les types de câbles que vous souhaitez faire cheminer et récupérez leurs données techniques dans le tableau ci-dessous.

Exemple de câbles sélectionnés	Diamètre extérieur d (mm)	Section unitaire s (mm ²)	Nombre de câbles à installer	Poids au mètre kg/m
1 x 95	17,7	313	8	1,05
2 x 10	15,8	250	6	0,42
4 x 2,5	12,3	151	12	0,25

2 Calculer la section totale des câbles : S

S = Somme des sections unitaires s rapportées à la quantité de câbles de la même section à faire circuler dans le chemin de câbles.

Exemple de calcul de section S	Diamètre extérieur d (mm)	Section unitaire s (mm ²)	Nombre de câbles à installer	Section totale (mm ²)
1 x 95	17,7	313	8	2504
2 x 10	15,8	250	6	1500
4 x 2,5	12,3	151	12	1812
Somme des sections : S = 5 816 mm ²				

3 Calculer la section totale nécessaire du chemin de câbles : STN

$$STN (mm^2) = k \times \frac{100 + R}{100} \times S$$

STN = Section Totale Nécessaire (mm²)
 k = coefficient de remplissage
 R = Réserve
 S = Somme des sections totales de câbles (mm²)

3.1 Appliquer un coefficient de remplissage : k

Celui-ci varie selon le type de câbles

k = 1,4 pour les câbles de puissance
 k = 1,2 pour les câbles courants faibles

3.2 Prévoir une réserve disponible : R

La réserve souhaitée R correspond au pourcentage de place disponible minimum après le passage des câbles dans le chemin de câbles

Par exemple :
 R = 30 (% de place disponible minimum souhaitée)

3.3 Choisir un chemin de câbles de dimension adaptée

$$STN = 1,4 \times \frac{100 + 30}{100} \times 5816 = 10 585 \text{ mm}^2$$

Par exemple, en se reportant sur le tableau des CPS page suivante :
 Isiplast 200x75 ref 6378 31 : section utile de 12 690 mm²

5. CARACTERISTIQUES TECHNIQUES (suite)

COMMENT VÉRIFIER LA RÉSISTANCE DU CHEMIN DE CÂBLES ?

1 Calculer le poids total des câbles à installer : P

Repérez les types de câbles que vous souhaitez faire cheminer et récupérez leurs données techniques dans le tableau ci-dessous.

Exemple de calcul du poids total	Diamètre extérieur d (mm)	Poids au mètre kg/m	Nombre de câbles à installer	Section (mm ²)
1 x 95	17,7	1,05	8	8,40
2 x 10	15,8	0,42	6	2,52
4 x 2,5	12,3	0,25	12	3,00
Poids total : P = 13,92 kg/m				

2 Déterminer la charge à prévoir dans le chemin de câbles : C

$$C = 100 + \frac{R}{100} \times P = 100 + \frac{30}{100} \times 13,92 = 10,096 \text{ kg/m soit } 17,73 \text{ daN/m}$$

C = Charge des câbles (daN)
R = Réserve (dans cet exemple : 30%)
Conversion : 1 kg/m = 0,980 daN/m

3 Vérifier la résistance du chemin de câbles choisi

La charge requise C = 17,73 daN/m doit être inférieure à celle indiquée dans les tableaux de charges admissibles des chemins de câbles.

Par exemple, pour une portée de 1.5 m :
Isiplast 200x75 ref 6378 31: 35 daN/m

DONNÉES NÉCESSAIRES AUX CALCULS DE DIMENSIONNEMENT ET DE RÉSISTANCE

1 Caractéristiques des câbles usuels type :

U 1000R 02V

Les valeurs d'épaisseurs sont données à titre indicatif. Elles peuvent varier d'un fabricant à l'autre.

Section nominale (mm)	Diamètre extérieur d (mm)	Section s = d ² (mm ²)	Poids au mètre (kg/m)
1 x 4	7,0	49	0,08
1 x 6	7,7	59	0,11
1 x 10	8,5	72	0,16
1 x 16	9,4	88	0,22
1 x 25	11,0	121	0,32
1 x 35	12,1	146	0,42
1 x 50	13,8	190	0,56
1 x 70	15,3	234	0,78
1 x 95	17,7	313	1,05
1 x 120	19,3	372	1,30
1 x 150	21,1	445	1,58
2 x 6	13,6	185	0,30
2 x 10	15,8	250	0,42
3 x 10/6	18,3	335	0,63
3 x 16/10	20,7	428	0,90
3 x 25/16	23,0	529	1,32
3 x 35/16	25,0	625	1,64
3 x 50/25	29,5	870	2,30
3 x 70/35	33,0	1089	3,12
3 x 95/50	38,4	1475	4,25
3 x 120/70	42,0	1764	5,24
4 x 1,5	11,4	130	0,19
4 x 2,5	12,3	151	0,25
4 x 4	14,5	210	0,36
4 x 6	16,2	262	0,48

2 Charges pratiques de Sécurité et

Charges admissibles (CPS en daN)

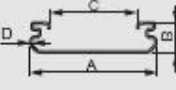
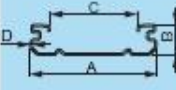
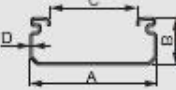
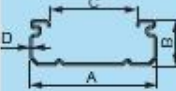
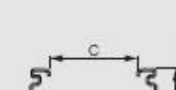

Tableau des charges pratiques de sécurité (CPS) par sections. CPS en daN/m - portée 1,5 m. 1 kg = 1 daN. (Configuration : chemins de câbles remplis à 100% pour une densité de câbles de 0,3 kg/cm²/m)

Profils	Section	Isi Plast
50 x 50	2500	-
75 x 50	3750	7
100 x 50	5000	10
150 x 50	7500	15,5
200 x 50	10000	19,5
300 x 50	15000	27
400 x 50	20000	41
75 x 75	5625	12
100 x 75	7500	16
150 x 75	11250	25
200 x 75	15000	35
300 x 75	22500	48
400 x 75	30000	70
200 x 100	20000	42
300 x 100	30000	66
400 x 100	40000	90
500 x 100	50000	113
600 x 100	60000	135,5

5. CARACTERISTIQUES TECHNIQUES (suite)

Capacités de câblage :

■ Capacités de câblage

Type de profilés	Dimensions (mm)			Épaisseur D (mm)	Ø de perforation (mm ²)	Poids (kg/m)	Capacités théoriques					
	A	B	C				Section utile (mm ²)	Ø max. de câble (mm ²)	Courant fort** (kg/m)	Courant faible*** (kg/m)	Charges pratiques de sécurité**** (daN)	
	75 x 50 Réfs. 637 700 et 637 701	75	50	32,4	2,3	Ø7	0,845/0,806	2862	47,7	7	4,2	7
	100 x 50 Réfs. 637 710 et 637 711	100	50	57	2,3	Ø7	0,927/0,897	4055	47,7	9,9	6	10
	150 x 50 Réfs. 637 720 et 637 721	151	50,2	106,6	2,6	Ø7	1,136/1,075	6366	47,6	15,6	9,4	15,5
	200 x 50 Réfs. 637 730 et 637 731	200	50	136,6	2,5	Ø7	1,599/1,588	7934	47,5	19,5	11,7	19,5
	300 x 50 Réfs. 637 740 et 637 741	300	52	232,6	3,5	Ø7	2,714/2,506	12825	48,5	31,5	18,9	27
	400 x 50 Réfs. 637 750 et 637 751	400	53	330,6	4	Ø7	3,904/3,636	17821	49	43,7	26,2	41
	75 x 75 Réfs. 637 800 et 637 801	75	75	32	2,3	Ø7	1,045/1,006	4622	72,7	11,3	6,8	12
	100 x 75 Réfs. 637 810 et 637 811	100	75	57	2,3	Ø7	1,165/1,108	6440	72,7	15,8	9,5	16
	150 x 75 Réfs. 637 820 et 637 821	150	75,3	106,2	2,7	Ø7	1,445/1,393	9961	72,6	24,4	14,7	25
	200 x 75 Réfs. 637 830 et 637 831	200	75	138,8	2,8	Ø7	2,020/1,965	12690	72,2	31,1	18,7	35
	300 x 75 Réfs. 637 840 et 637 841	300	77	234,4	3,8	Ø7	3,356/3,164	19601	73,2	48,1	28,8	48
	400 x 75 Réfs. 637 850 et 637 851	400	77,8	332,8	4,2	Ø7	4,367/4,156	26879	73,6	65,9	39,7	70
	200 x 100 Réfs. 637 900 et 637 901	200	100	130	3,8	Ø7	3,024/2,890	16979	96,2	42,1	25,3	42
	300 x 100 Réfs. 637 910 et 637 911	300	100,4	210	4	Ø7	4,060/3,770	26728	96,4	65,7	39,4	66
	400 x 100 Réfs. 637 920 et 637 921	400	101,4	300	4,5	Ø7	5,487/4,990	36468	96,9	89,2	53,5	90
	500 x 100 Réfs. 637 930 et 637 931	500	101,4	370	4,5	Ø7	6,512	45893	96,9	112,8	67,7	113
	600 x 100 Réfs. 637 940 et 637 941	600	102	470	4,8	Ø7	7,694/7,200	55206	97,2	136,3	81,8	135,5

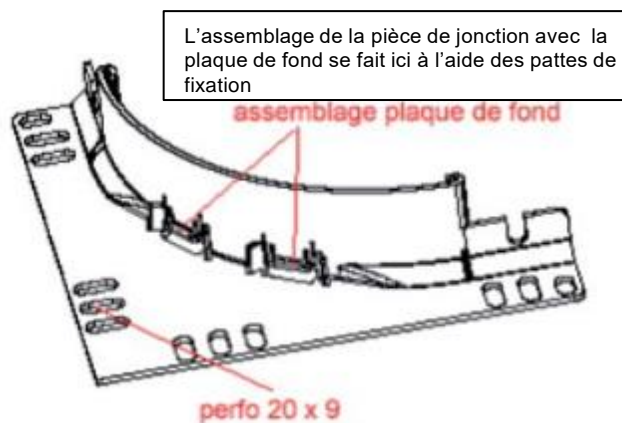
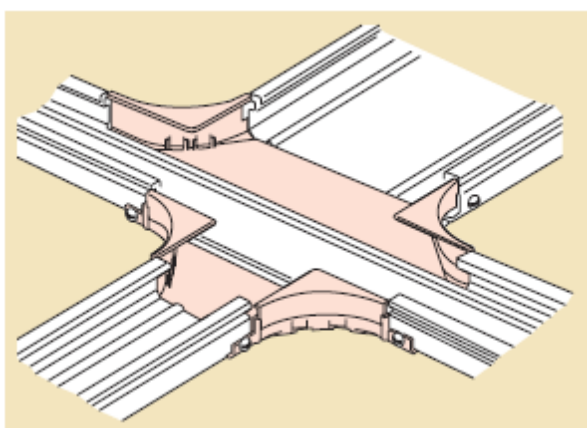
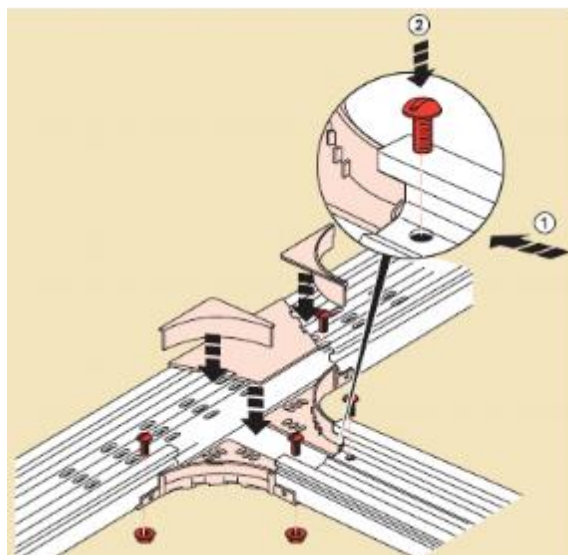
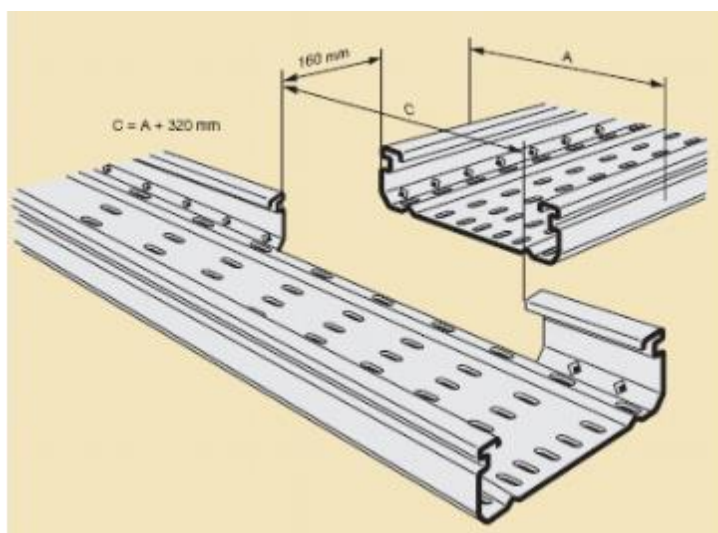
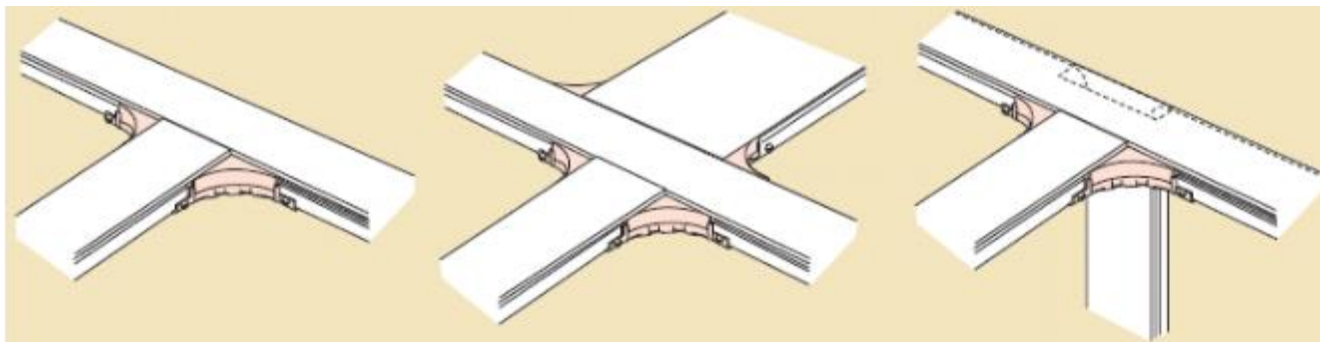
** Chemins de câbles remplis à 100 % pour une densité théorique de câbles de 0,25 kg/cm²/m
 *** Chemins de câbles remplis à 100 % pour une densité théorique de câbles de 0,15 kg/cm²/m
 **** Essais réalisés à 40° portée 1,50 m, à 60° portée 1 m, selon essai type 1 : NF EN 61 337

5. CARACTERISTIQUES TECHNIQUES (suite)

Montage des Dérivations réf 6378 60/70/71/72/73/74/75, 6379 60/70/71/72/73/74:

Le kit comprend 2 pièces de jonction + 2 coudes « couvercles » + 1 plaque de fond à clipser pour obtenir un accessoire fini de largeur identique au profilé

Utiliser 1 kit pour réaliser 1 Té, 2 kits pour une croix, toutes les largeurs de dérivation sont possibles



5. CARACTERISTIQUES TECHNIQUES (suite)

■ Charge pratique de sécurité : CPS défini selon norme NF EN 61 537

Largueur de profilé	Profils Hauteur 50	Profils Hauteur 75	Profils Hauteur 100
Standard 75	7	12	-
Standard 100	10	16	-
Standard 150	15,5	25	-
Renforcé 200	19,5	35	42
Renforcé 300	27	48	66
Renforcé 400*	41	70	90
Renforcé 500*	-	-	113
Renforcé 600*	-	-	135,5

Tableau des Charges Pratiques de Sécurité (CPS) par sections. CPS en daN - portée 1,5 m. 1 kg = 1 daN (Essais réalisés à 40 °C avec une portée de 1,5 m et à 60 °C avec une portée de 1m selon protocole d'essai type 1 - NF EN 61 537).

* Renfort télé rail appliqué en transversal.

■ Charges admissibles des consoles

Sections des profilés	Console PVC	Console métal époxy	Console de suspension PVC
75 x 50 - 75 x 75	25	-	25
100 x 50 - 100 x 75	25	-	25
150 x 50 - 150 x 75	40	-	40
200 x 50 - 200 x 75 - 200 x 100	65	-	65
300 x 50 - 300 x 75 - 300 x 100	75	100	100
400 x 50 - 400 x 75	-	135	135
400 x 100	-	-	135
500 x 100	-	-	170
600 x 100	-	-	205

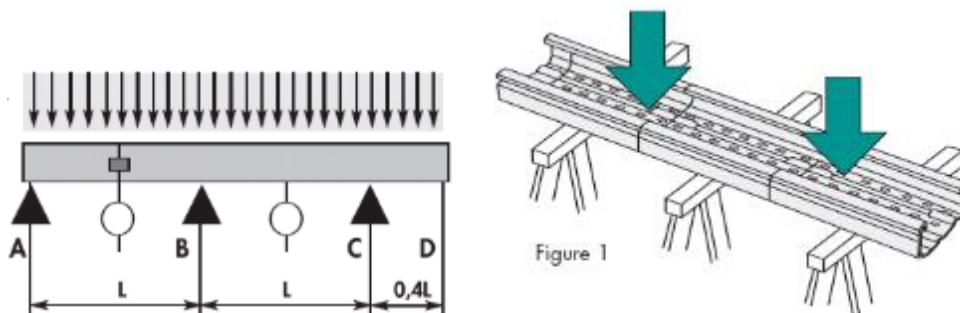
Tableau des Charges Admissibles des consoles en daN - 1 kg = 1 daN

Résistance mécanique :

Les méthodes de tests des chemins de câbles sont conformes au protocole d'essai de type 1 prescrit par la norme EN 61537. Cet essai est le plus contraignant par rapport à l'éclissage et à l'écartement des supportages.

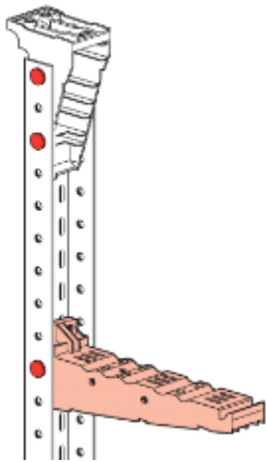
Les conditions suivantes ont été appliquées (cf. figure 1) :

- 1-le chemin de câbles est posé sur des supports fixes et rigides A/B/C
- 2-la distance (L) entre les appuis est définie par le constructeur
- 3-la jonction est au centre pour la travée A-B et aléatoire pour la travée B-C
- 4-le couple maximum de serrage des boulons PVC est de 2.5 Nm
- 5-le chargement doit être uniformément réparti
- 6-la flèche longitudinale mesurée sur le chemin de câbles, au centre de chaque travée, doit être inférieur ou égale à 1/100 de la portée
- 7-la flèche transversale mesurée sur le chemin de câbles, au centre de chaque travée, doit être inférieur ou égale à 1/20 de sa largeur

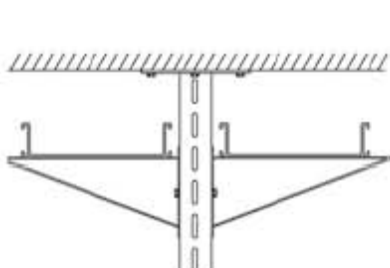


5. CARACTERISTIQUES TECHNIQUES (suite)

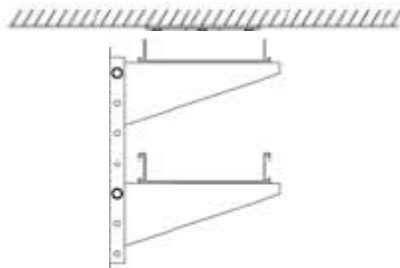
Répartition des charges pour montage en pendard simple avec profilé U PVC + console PVC :



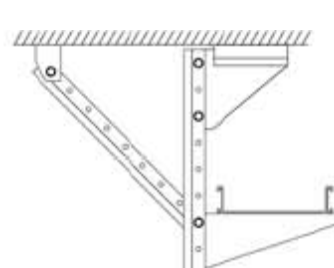
Charges admissible maxi avec 1 console = 67 daN



Au delà de 67 daN mesuré sur un même côté, répartition des charges de chaque côté du pendard jusqu'à 310 daN maxi



67 daN maxi mesuré du même côté du pendard



Avec ajout d'un renfort (un gousset métal + 1 profilé PVC), charges admissible maxi 310 daN

Classification des systèmes de chemins de câbles PVC Isiplast suivant EN 61537 :

Corrosion	Pas de corrosion
Mise à la terre	Pas de mise à la terre
Résistance aux agents chimiques	Très bonne résistance
Résistance à la propagation de la flamme	Non propagateur
Caractéristiques de continuité électrique	Sans continuité
Conductivité électrique	Non conducteur
Matériau de recouvrement	Non recouvert
Plage de température (stockage, transport, installation, utilisation)	- 5°C à + 60°C
Perforation de la base du chemin de câbles : A : profilé non perforé B : profilé perforé	A : jusqu'à 2% B : entre 2% et 15%
Résistances aux chocs	20J (voir tableau ci-dessous)

Tableaux des résistances aux chocs :

Type de chemins de câble	Largeur							
	75	100	150	200	300	400	500	600
Hauteur 50	5 J	5 J	10 J 20 J*	10 J	10 J	10 J		
Hauteur 75	5 J	10 J	10 J 20 J*	20 J	20 J	20 J		
Hauteur 100				20 J	20 J	20 J	20 J	20 J

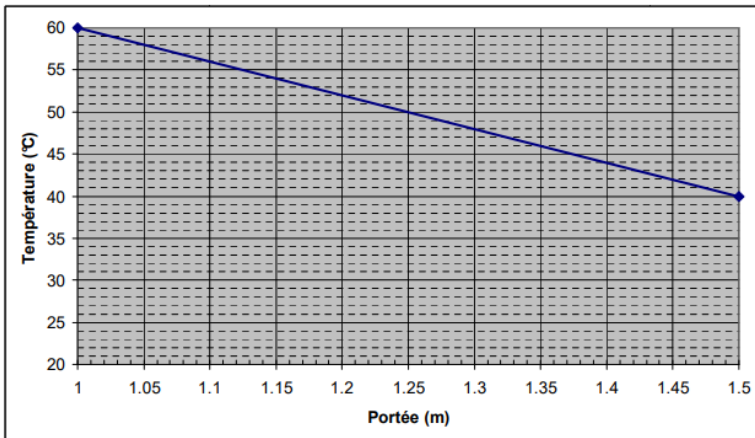
*Non perforé

Chemins de câbles PVC Isiplast coloris gris RAL 7030. Possibilité de stockage : - 20°C.

Attention !! ne pas stocker ces produits au soleil.

5. CARACTERISTIQUES TECHNIQUES (suite)

Courbes de Portée/Température



Méthode pour l'essai sous CPS pour toutes les conditions

EN 61537		
Test de CPS du support en porte-à-faux		
Test Température: 23,1°C pour le métal		
60°C pour le plastique		
Références	longueur [mm]	CPS [N/m]
46423-1	170	250
46423-2	170	250
46423-3	170	250
46426-1	370	750
46426-2	370	750
46426-3	370	750
46429-1	690	2050
46429-2	690	2050
46429-3	690	2050
46437-1	390	1000
46437-2	390	1000
46437-3	390	1000

EN 61537				
Test de CPS de longueurs montées dans le plan horizontal courant horizontalement sur plusieurs portée:				
Test Température 40°C				
Test Type: I				
Références	Largeur [mm]	hauteur [mm]	portée [mm]	CPS [N/m]
CF50/75	75	50	1500	70
CF50/150	150	50	1500	155
CF50/200	200	50	1500	195
CF50/300	300	50	1500	270
CF50/400	400	50	1500	410
CF75/75	75	75	1500	120
CF75/150	150	75	1500	250
CF75/200	200	75	1500	350
CF75/300	300	75	1500	480
CF75/400	400	75	1500	700
CF100/200	200	100	1500	420
CF100/300	300	100	1500	660
CF100/400	400	100	1500	900
CF100/600	600	100	1500	1355

EN 61537				
Test de CPS de longueurs montées dans le plan horizontal courant horizontalement sur plusieurs portée:				
Test Température 60°C				
Test Type: I				
Références	Largeur [mm]	hauteur [mm]	portée [mm]	CPS [N/m]
CF50/150	150	50	1000	155
CF50/400	400	50	1000	410
CF75/300	300	75	1000	480
CF100/600	600	100	1000	1355

EN 61537				
Test de CPS de longueurs montées dans le plan horizontal courant horizontalement sur plusieurs portée:				
Test Température 26°C				
Test Type: I				
Références	Largeur [mm]	hauteur [mm]	portée [mm]	CPS [N/m]
CF100/200	200	100	2000	343
CF100/400	400	100	2000	451