



Descripción del producto

Asiento plegable para ducha

Material estructura: acero inoxidable AISI-304

Material superficie: lamas de acero inoxidable AISI-304

Acabado satinado

Peso máximo estático y dinámico que soporta: 227 kg (500 lb)

Especificaciones técnicas:

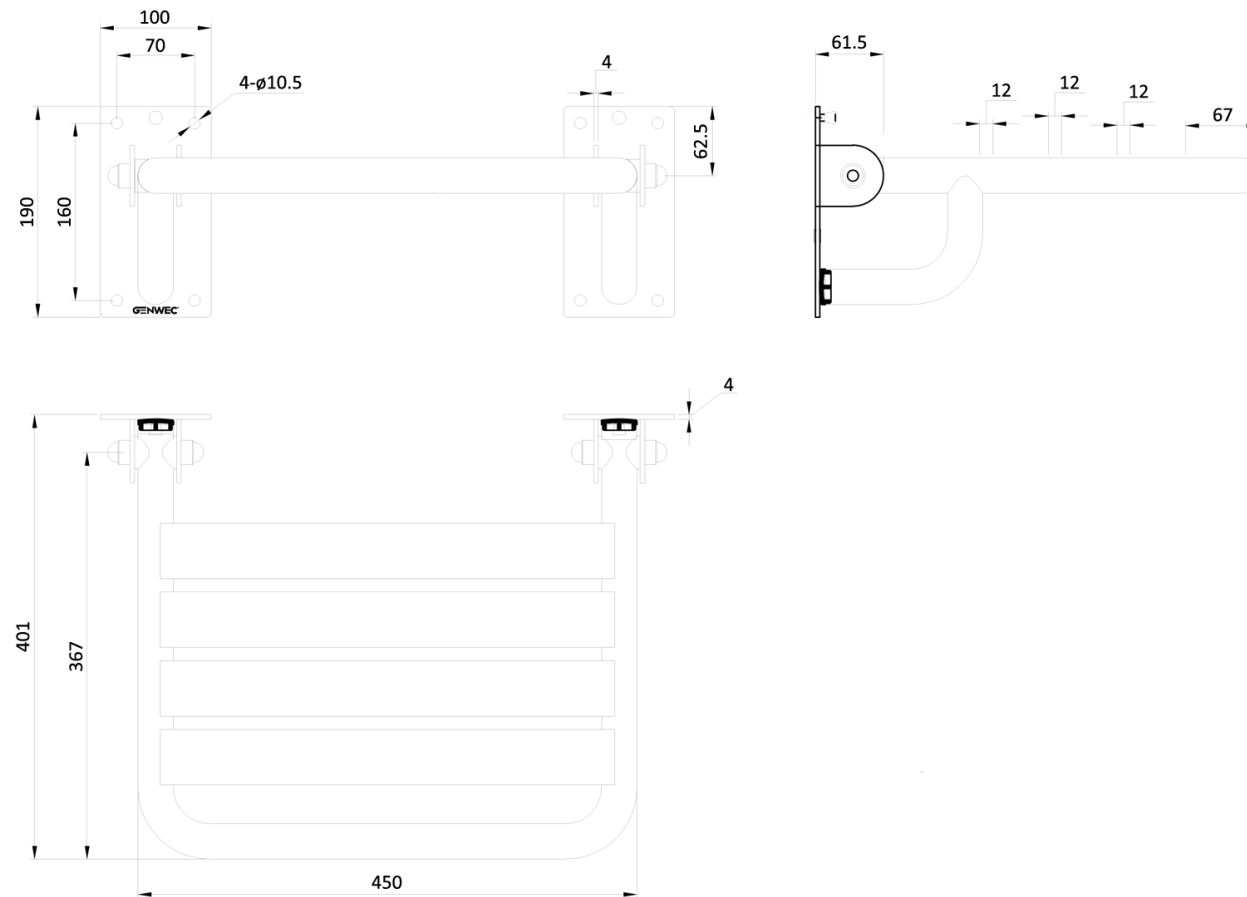
El asiento plegable de ducha se compone de una estructura realizada en acero inoxidable AISI-304, y una superficie de sentado realizada en lamas también en AISI-304. Su estructura realizada en diámetro 32 mm y 1.5 m de espesor se trasdosa a pared mediante dos soportes con cartelas de acero inox. AISI-304 de 3mm de espesor que incorporan un eje de giro que, mediante el suficiente apriete del mismo, consigue mantener en posición vertical del asiento (plegado). La superficie de sentado, abrazada por la estructura tubular, está dotada de cuatro lamas realizadas en acero inox. AISI-304 soldadas mediante soldadura TIG. El conjunto soldado tiene un acabado satinado. Sus materiales aseguran su buen mantenimiento y limpieza. El asiento va fijado mediante 8 tornillos de cabeza hexagonal realizado en acero inoxidable AISI304 de 8 x70mm y 8 tacos de 10x50 mm de nylon a pared soportando en estas condiciones una fuerza estática y dinámica máxima de 227 kg (500 lb). Las dimensiones totales del producto son 450x401x190 mm El modelo de asiento de ducha es GW11 23 04 01, fabricado por GENWEC WASHROOM S.L. - Av. Joan Carles I, 46-48 - c.p: 08908 L'Hospitalet de Llobregat - Barcelona. www.genwec.com

Características técnicas

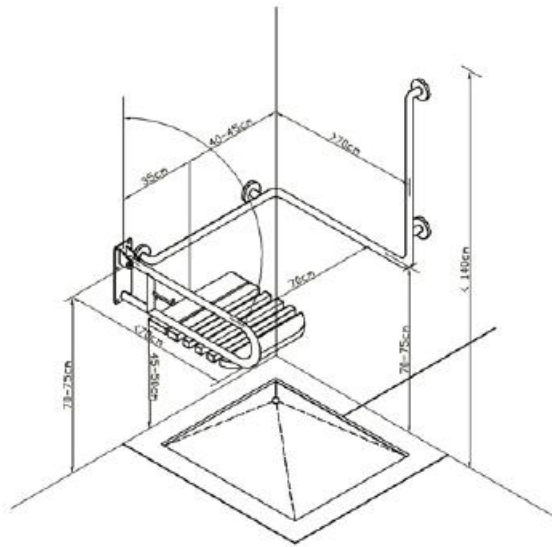
Especificaciones del producto

- Tipo de material: acero inoxidable AISI-304.
- Acabado satinado.
- Diámetro del tubo: 32 mm. Espesor del tubo: 1.5 mm.
- Material asiento: Lamas de acero inoxidable AISI-304.
- Sistema de seguridad: 2 soportes de plástico, que mediante el suficiente apriete de los mismos, consiga mantenerse en posición vertical (plegado).
- Fuerza estática y dinámica máxima que soporta: 227 Kg – 500 lb (1)

(1) El peso soportado depende del tipo de pared. En este caso el dato es para fábrica de ladrillo macizo con los tornillos y tacos suministrados montados de forma correcta. Para otros tipos de pared consultar con el fabricante.

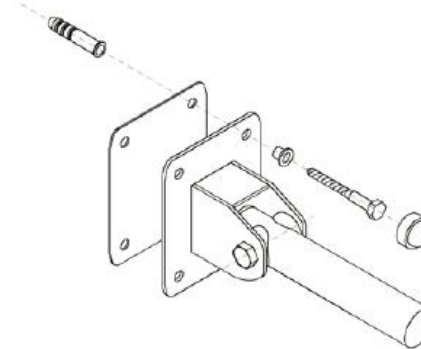


Recomendaciones de Instalación.



Aislamiento eléctrico:

Según el Reglamento de Baja tensión, cualquier elemento metálico montado en un baño o zona húmeda, debe de estar conectado a tierra o aislado eléctricamente. Para conseguir el citado aislamiento, GENWEC WASHROOM, S.L. dispone de kits específicos según el tipo de barra. En concreto, para los asientos abatibles se recomienda el GW11 01 90 02.



Funcionamiento: La posición de uso del asiento abatible es en posición horizontal, siendo la posición abatida solo recomendada para permitir la accesibilidad.

Limpieza: Se recomienda un paño de algodón ligeramente humedecido en una solución jabonosa. A continuación, secar.