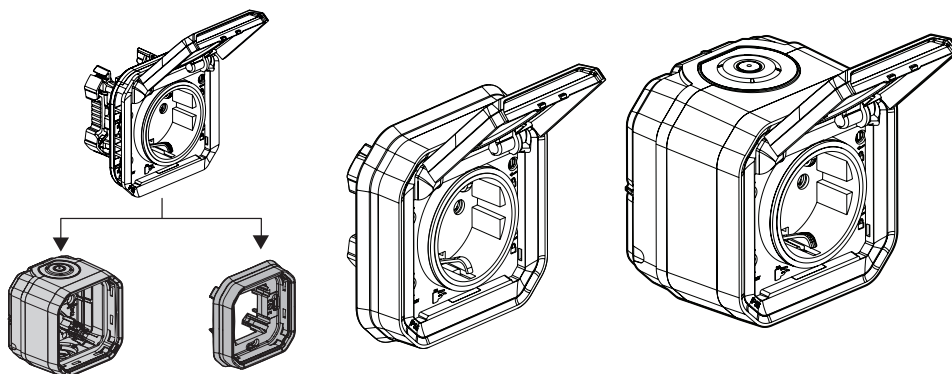


## Plexo™ Prises de courant 2 P+T - Schuko

Références : 0 695 70L/71L  
0 696 39L/40L  
0 697 30L/33L/70L/71L/83L/99L  
0 698 33L/34L/39L/59L/68L/69L/71L



### 1. USAGE

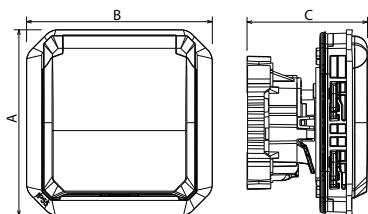
Système d'appareillage étanche destiné aux lieux techniques résidentiels et professionnels (garages, caves, parkings, ateliers et cuisines industrielles...) ainsi qu'aux environnements extérieurs (terrasses, jardins, campings...).  
Prises de courant avec éclips de protection.

### 2. GAMME

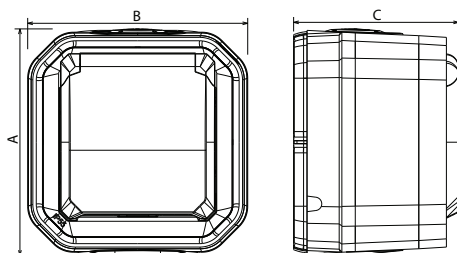
		Références
Composable		0 695 70L/71L 0 696 39L/40L 0 698 39L/71L
Complet saillie		0 697 30L/33L/70L/71L/83L/99L
Complet encastré		0 698 33L/34L/39L/59L/68L/69L

### 3. DIMENSIONS (mm)

#### ■ Composable

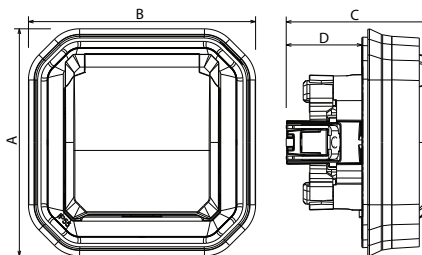


#### ■ Saillie



### 3. DIMENSIONS (mm) (suite)

#### ■ Encastré



	A	B	C	D
Composable	70,5	70,5	45,75	-
Saillie	84,5	82	61,55	-
Encastré	85,1	85,1	54,4	28,4

### 4. CONNEXION

Type de bornes : automatique ou à vis.  
Capacité des bornes : de 1,5 mm<sup>2</sup> à 2,5 mm<sup>2</sup> (1 ou 2 conducteurs)  
Longueur de dénudage : 12 mm

### 5. CARACTÉRISTIQUES TECHNIQUES

#### ■ 5.1 Caractéristiques mécaniques

Protection contre les corps solides et liquides : IP 55  
Protection contre les chocs : IK 08

#### ■ 5.2 Caractéristiques matières

Boîte, platine, support : PP (Polypropylène chargé)  
Cadre, volet : ABS  
Embout, enjoliveur : PP + SEBS  
Mécanisme : PC

Résistant aux UV  
Sans halogène  
Tenue au brouillard salin : 7 jours (168 h)

Autoextinguibilité :  
850° C/30 s pour les pièces isolantes maintenant en place les parties sous tension.  
650° C/30 s pour les autres pièces en matières isolantes.

## 5. CARACTÉRISTIQUES TECHNIQUES *(suite)*

### ■ 5.3 Caractéristiques électriques

Tension : 250 V~

Intensité : 16 A

Fréquence : 50 Hz

### ■ 5.4 Caractéristiques climatiques

Température d'utilisation : - 10° à + 40° C

Température de stockage : - 25° C à + 60° C

## 6. ENTRETIEN

Nettoyage superficiel au chiffon.

Ne pas utiliser : acétone, dégraissant, trichloréthylène.

Tenue aux produits suivants : Hexane, alcool à brûler, eau savonneuse, ammoniac dilué, javel pure diluée à 10%, produit à vitres, lingettes pré-imprégnées.

**Attention :** Pour l'utilisation de produits d'entretien spécifiques, un essai préalable est nécessaire.

## 7. NORMES ET AGRÉMENTS

Conforme aux normes d'installation et de fabrication.

Voir e.catalogue.