

## BARRAS DE AYUDA **GW11 17 04 01 Barra ángulo pared-pared 600x600mm satinada**



### Descripción del producto

Barra en ángulo pared -pared  
Posición reversible  
Tubo de acero inoxidable AISI 304 de 32 mm de diámetro y 1.5 mm de espesor  
Apoyo de acero inoxidable AISI 304 de 3 mm con florón  
Acabado acero inoxidable satinado  
Anti-vandálica. Máxima robustez

### Especificaciones técnicas:

Barra en ángulo de 90º izquierda a pared con tres puntos de apoyo. La barra está formada por un tubo de acero inoxidable AISI 304 de diámetro 32 mm y 1.5 de espesor doblado en forma de "L" simétrica con un lado de 600 mm. Los tres apoyos están fabricados en chapa de acero inoxidable AISI 304 de 3 mm de espesor y 77,6 mm de diámetro se unen mediante soldadura TIG a los extremos del tubo. En los citados apoyos, recubiertos por un florón cubre tornillería de acero inoxidable AISI 304 de 0.5mm de espesor, se encuentran 3 agujeros que permiten la sujeción de la barra a la pared. El conjunto soldado tiene un acabado en acero inoxidable satinado que le confiere una resistencia adecuada frente a la corrosión. La separación de la barra a la pared es de 43 mm por lo que es compatible con la normativa estadounidense de supresión de barreras arquitectónicas (ADA). La barra anclada a una pared de fábrica de ladrillos mediante 9 tacos de nylon de 8x50 y los tornillos de acero inoxidable AISI304 de 5x60 soporta una fuerza estática y dinámica máxima de 120 kg. El modelo de barra de ayuda es GW11 17 04 01 fabricado por GENWEC WASHROOM S.L. – Av. Joan Carles I, 46-48 08908 L'Hospitalet de Llobregat.

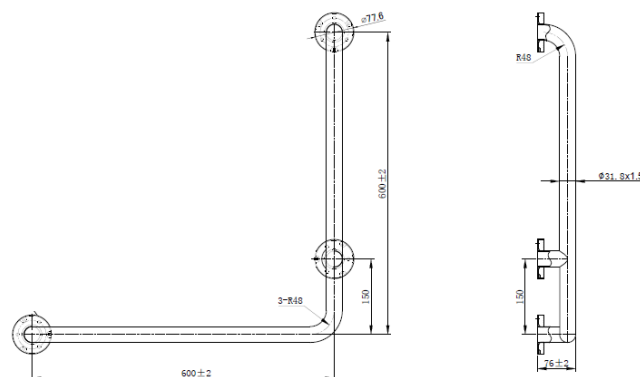
### Características técnicas

#### Especificaciones del producto

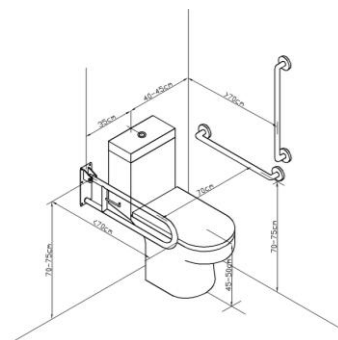
Tubo de acero inoxidable AISI 304 de Ø32 mm y espesor 1,5 mm  
Apoyo y bisagra de acero inoxidable AISI 304 de 3 mm de espesor  
Seis agujeros por apoyo de Ø10,5 mm  
Soldadura TIG completa sin aportación  
Acabado satinado  
Fuerza estática y dinámica máxima que soporta: 120 Kg (1)

(1) *El peso soportado depende del tipo de pared. En este caso el dato es para fábrica de ladrillo macizo con los tornillos y tacos suministrados montados de forma correcta. Para otros tipos de pared consultar con el fabricante.*

BARRAS DE AYUDA **GW11 17 04 01 Barra ángulo pared-pared 600x600mm satinada**



**Recomendaciones de Instalación.**



**Aislamiento eléctrico:**

Según el Reglamento de Baja tensión, cualquier elemento metálico montado en un baño o zona húmeda, debe de estar conectado a tierra o aislado eléctricamente. Para conseguir el citado aislamiento, GENWEC WASHROOM, S.L. dispone de kits específicos según el tipo de barra. En concreto, para las barras se recomienda el GW11 01 90 00 (1 unidad por apoyo).

**Limpieza:** Se recomienda un paño de algodón ligeramente humedecido en una solución jabonosa. A continuación, secar.