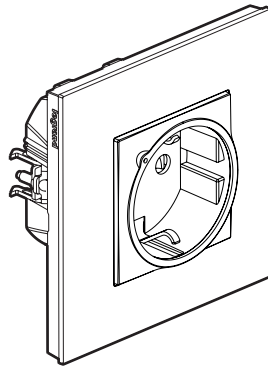


Valena™ Next Base 2 P+T conectada

Referencias: 7 418 11/41/71



1. USO

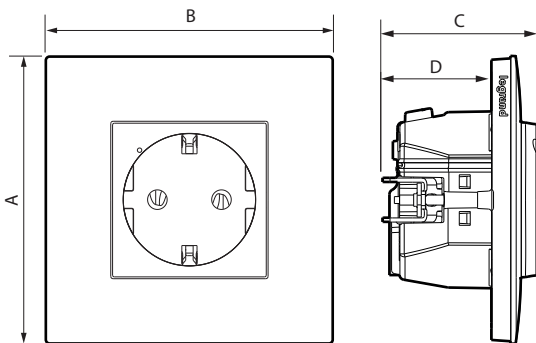
Base conectada accionable con el comando inalámbrico de iluminación y/o en remoto a través del móvil, tableta, ordenador o asistente vocal. Permite medir el consumo instantáneo y acumulado del aparato conectado, visible en la aplicación Home + Control. Protección contra sobrecargas eléctricas integrada, para una seguridad adicional. Instalación en caja de una profundidad mínima de 40 mm, en lugar de una base de corriente estándar. Fijación con garras y/o tornillo. Mecanismo monobloc (soporte + mecanismo).

2. GAMA

Base 2 P+T conectada, con obturadores de protección. Con indicador LED de actividad y localización, y un pulsador de RESET (oculto) para volver al modo predeterminado de fábrica. Suministro completo con garras y protector de obra.

| Blanco | Aluminio | Dark |
|----------|----------|----------|
| 7 418 11 | 7 418 41 | 7 418 71 |

3. DIMENSIONES (mm)

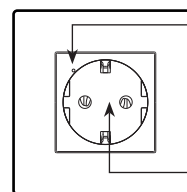


| A | B | C | D |
|----|----|------|------|
| 83 | 83 | 44,5 | 31,5 |

4. CONEXIÓN

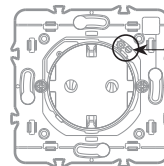
Tipo de terminales: automáticos
Capacidad de los terminales: 2 x 2,5 mm²
Longitud pelado del cable: 11 mm

5. FUNCIONAMIENTO



Indicador LED:
- útil para su instalación
- la función testigo se puede activar desde la aplicación Home + Control

Base de corriente conectada, de 16 A. Protección adicional integrada en caso de una sobrecarga que supere los 16 A.



Pulsador RESET para volver al modo predeterminado de fábrica

6. CARACTERÍSTICAS TÉCNICAS

■ 6.1 Características mecánicas

Protección contra impactos: IK 04
Protección contra la penetración de cuerpos sólidos/líquidos: IP 41

■ 6.2 Características del material

Placas:
ABS Blanco (RAL 9003) aspecto de polyglass
ABS pintado con aspecto satinado para otros colores
Subplaca: PC blanco opalescente
Embelledor: PC
Carcasa del mecanismo:
Soporte: PC 6,6 + acero Galfan
Garras: Acero

Sin halógenos
Resistente a los rayos UV

Autoextinguibilidad:
850 °C/30 s para las piezas aislantes que mantienen a las partes bajo tensión en su lugar.
650 °C/30 s para el resto de piezas con materiales aislantes.

6. CARACTERÍSTICAS TÉCNICAS (continuación)

■ 6.3 Características eléctricas

Tensión: 110/230 V~

Intensidad: 16 A

Potencia: 3680 W máx.

Frecuencia: 50/60 Hz

Consumo en modo reposo: 0,1 mA

Tecnología Zigbee De 2,4 GHz a 2,4835 GHz

Nivel de potencia: < 100 mW

Alcance: 200 m en campo libre entre 2 productos con cable
10 m entre los productos en interior.

■ 6.4 Rango de temperaturas

Temperatura de almacenamiento: De 0 °C a + 45 °C

Temperatura de uso: De 5 °C a + 45 °C

7. MANTENIMIENTO

Limpieza superficial con un paño.

No utilizar: acetona, disolvente, tricloroetileno.

Resistencia a los siguientes productos:

Hexano (EN 60669-1), alcohol para quemar, agua jabonosa, amoniaco diluido, lejía pura diluida a un 10 %, limpiacristales, toallitas húmedas.

Advertencia: Se necesita una prueba previa antes de utilizar productos de mantenimiento específicos.

No debe aplicarse pintura alguna a las placas.

8. NORMAS Y AUTORIZACIONES

De conformidad con las normas de instalación y fabricación.

Consultar el catálogo.

El abajo firmante, LEGRAND, declara que el equipo radioeléctrico del tipo (7 418 11/41/71) cumple la directiva 2014/53/UE.

Encontrará el texto completo de la declaración de conformidad de la UE en el siguiente enlace: www.legrandoc.com