



Ventiladores helicoidales in-line, para intercalar en conducto, de bajo nivel sonoro, motor monofásico 230V-50Hz con rodamientos a bolas, montado sobre silent-blocks, IP44, Clase II, con protector térmico.



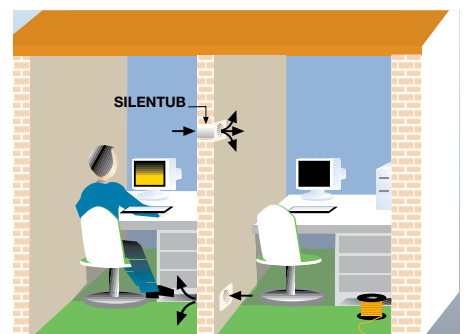
**Compuerta antirretorno**

Evita la entrada de aire del exterior y las fugas de calefacción, cuando el extractor no está en funcionamiento. Se abre por la presión del aire.



**Silent-blocks elásticos**

Motor montado sobre silent-blocks elásticos que absorben las vibraciones.



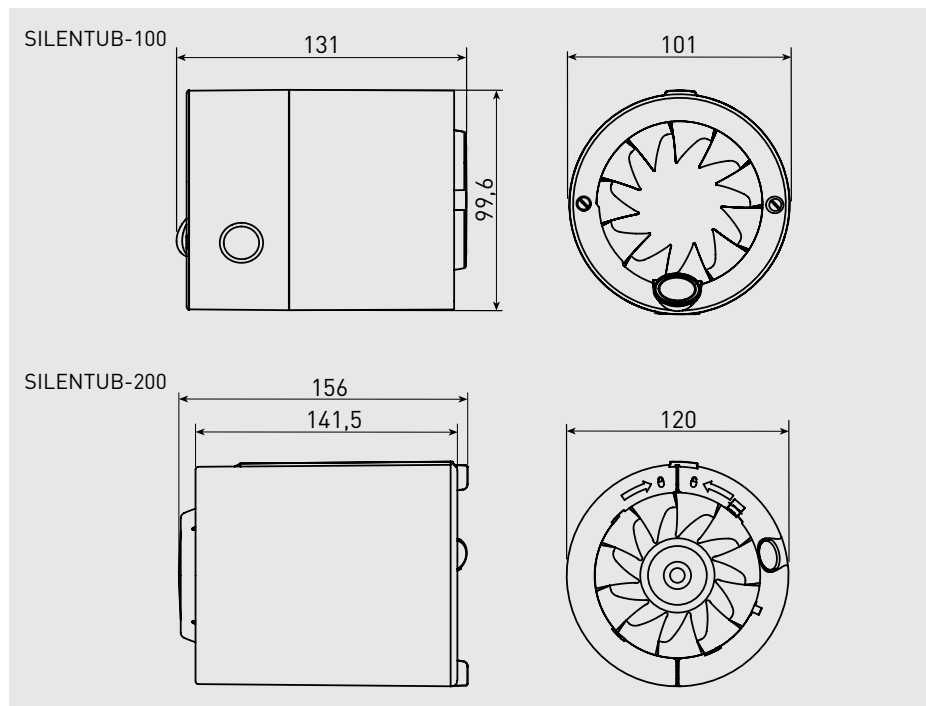
SILENTUB: puede ser empotrado en muro, para vehicular aire directamente al exterior o para intercambiar calor entre estancias contiguas.

## CARACTERÍSTICAS TÉCNICAS

Modelo	Velocidad (r.p.m.)	Potencia máxima absorbida (W)	Ø conducto (mm)	Caudal en descarga libre (m³/h)	Nivel presión sonora* (dB(A))	Peso (kg)
SILENTUB-100	2450	12	100	100	37,5	0,5
SILENTUB-200	2350	16	120	190	42	0,7

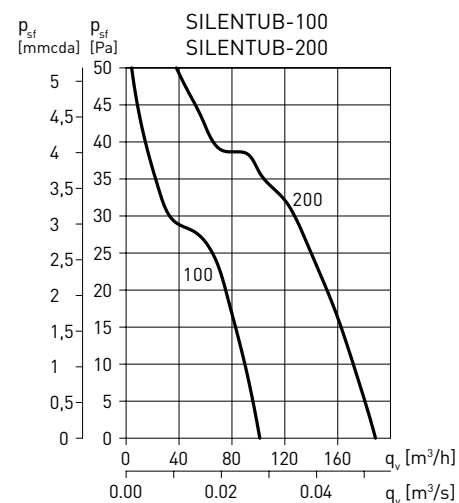
\* Nivel de presión sonora medida en campo libre a 1,5 metros.

## DIMENSIONES (mm)



## CURVA CARACTERÍSTICA

- $q_v$  = Caudal en m³/h y m³/s.
- $p_{sf}$  = Presión estática en mmca y Pa.
- Aire seco normal a 20°C y 760 mmHg.
- Ensayos realizados de acuerdo a Norma ISO 5801 y AMCA 210-99.



## ACCESORIOS



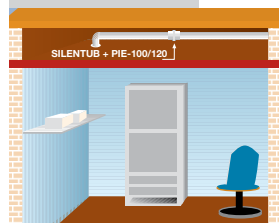
**PIE-100/120**  
Soporte para fijación mural (accesorio).



**GSA**  
Conducto flexible de aluminio.



**GR-100**  
Reja de plástico.



**CX**  
Brida de sujeción.



**PER-W**  
Persiana de sobrepresión.