



Principal

Gama de producto	Telemecanique Identificación por radiofrecuencia XG
Tipo de sensor de presión	Sensores presión electromecánico
Nombre del detector de presión	XMx
Pressure rating	6 bar
Tipo de contactos y composición	1 C/A acción de ajuste
Fluido controlado	Aire - tipo de cable: 0...70 °C) Agua limpia - tipo de cable: 0...70 °C) Agua de mar - tipo de cable: 0...70 °C)
Clip-en la etiqueta	G 1/4 (hembra) acorde a ISO 228
Entrada de cable	2 entradas roscadas para pasacables Pg 13.5 acorde a NF C 68-300
Consecutivo, seguido, continuo, adosado	Terminales abraz. fijac., capacid sujeción: 1 x 1...2 x 2,5 mm ²
Tipo de circuito eléctrico	Circuito de control
[In] Corriente nominal	3 A (Ue = 120 V), AC-15, B300 1,5 A (Ue = 240 V), AC-15, B300 0,1 A (Ue = 250 V), DC-13, R300
Ajustes	Interno
Color de la cubierta	Preto opaco
Tipo presostato de operación	Regulación entre 2 umbrales
Tipo de escala	Diferencial fijo
Visualización local	Sem
Material del envoltente	PC impregnado con Lexan 500R
Rango de ajuste alto	1...6 bar
Rango de ajuste bajo	0,2...4,8 bar
Accionador de presión	Diafragma
Mínimo diferencial posible en definición elevada	1,2 bar
Mínimo diferencial posible en definición baja	0,8 bar
Presión de destrucción	30 bar
Materiales en contacto con flu	Nitrilo con cobertura de tela Liga de zinc cromado
Presión máxima permitida - sob	13,5 bar

Complementario

Altura	106 mm
Anchura	57 mm
Profundidad	97,5 mm
Posición de funcionamiento	Cualquier posición
Presión máxima permitida - por	7,5 bar
Protección contra cortocircuito	10 A cartucho fusible, tipo gG (gl)
Velocidad máxima de funcionamiento	10 ciclos/mn
[Ui] Tensión nominal de aislamiento	500 V acorde a En> 40 A

[Uimp] Resistencia a picos de tensión	6 kV acorde a En> 40 A
Durabilidad eléctrica	1000000 ciclos, 50/60 Hz, AC-15, 240 V / 3 A, lth = 10 A
Durabilidad mecánica	1000000 ciclos
Precisión de repetición	3,5 %
Peso del producto	0,43 kg

Entorno

Normas	CE IEC 60947-5-1
Certificaciones de producto	CSA[RETURN]UL[RETURN]CCC
Temperatura ambiente de operación	-25...70 °C
Temperatura ambiente de almacenamiento	-40...70 °C
Tratamiento de protección	TC
Clase de protección contra descargas eléctricas	Clase I acorde a IEC 536
Grado de protección IP	IP54 conforming to IEC 60529

Unidades de embalaje

Tipo de unidad de paquete 1	PCE
Número de unidades en el paquete 1	1
Paquete 1 Altura	6,0 cm
Paquete 1 Ancho	11,5 cm
Paquete 1 Longitud	17,0 cm
Paquete 1 Peso	491,0 g
Tipo de unidad de paquete 2	S03
Número de unidades en el paquete 2	20
Paquete 2 Altura	30,0 cm
Paquete 2 Ancho	30,0 cm
Paquete 2 Longitud	40,0 cm
Paquete 2 Peso	10,287 kg

Sostenibilidad de la oferta

Estado de oferta sostenible	Producto Green Premium
Perfil de circularidad	No se necesitan operaciones de reciclaje específicas
Propuesta 65 de California	WARNING: This product can expose you to chemicals including: Diisononyl phthalate (DINP), which is known to the State of California to cause cancer, and Di-isodecyl phthalate (DIDP), which is known to the State of California to cause birth defects or other reproductive harm. For more information go to www.P65Warnings.ca.gov
??ecat.characteristic.sensors.contact.at.tx???	sustainability@tesensors.com

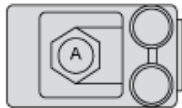
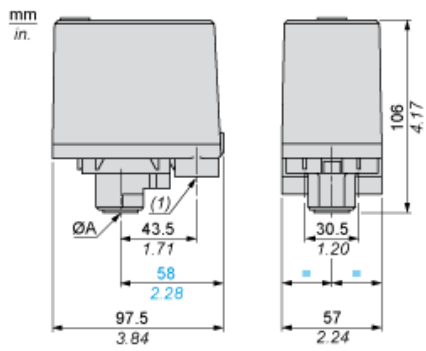
Garantía contractual

Periodo de garantía	18 months
---------------------	-----------

Hoja de datos del producto XMXA06L2135

Esquemas de dimensiones

Dimensiones

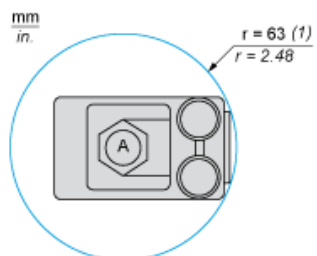


- (A) G 1/4 (hembra)
- (1) 2 entradas roscadas Pg 13.5

Hoja de datos del producto XMXA06L2135

Montaje y aislamiento

Distancia mínima de montaje



(ØA) G 1/4 (hembra)

(1) Zona de distancia mínima para presostato atornillado en el punto A

Hoja de datos del producto XMXA06L2135

Conexiones y esquema

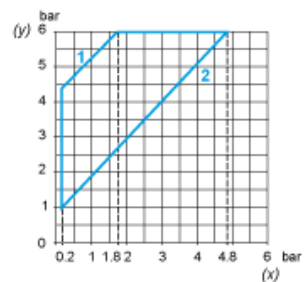
Diagrama de cableado

Conexiones

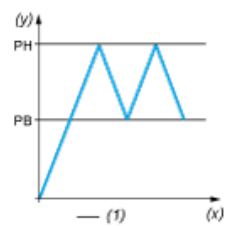


Curvas

Curvas de funcionamiento



- (y) Presión ascendente
- (x) Presión descendente
- 1: Diferencial máximo
- 2: Diferencial mínimo



- (y) Presión
- (x) Tiempo
- (1) Valor ajustable