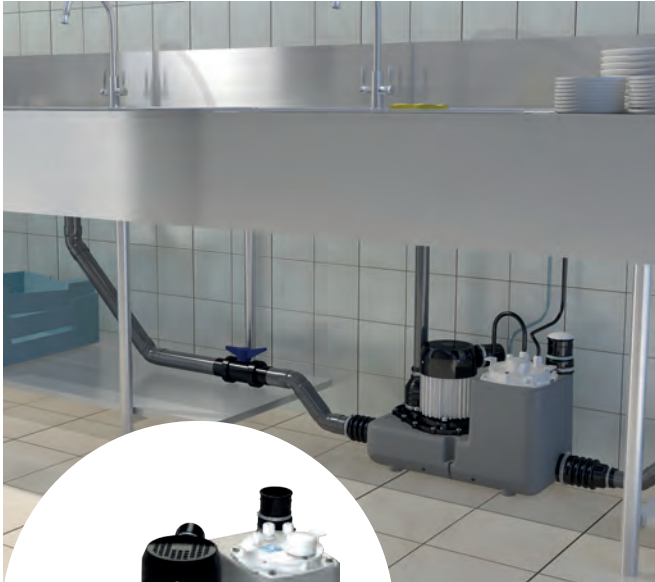


Sanicom 1

aguas grises

Sanicom 1 es una estación de bombeo general compacta diseñada para la evacuación de aguas grises procedentes de locales comerciales como consultorios médicos, restaurantes, gimnasios... Puede también evacuar aguas de hasta 90°C procedentes de fregaderos y lavavajillas industriales, hornos de pan...

Sanicom 1 funciona de manera automática gracias a un presostato de nivel que arranca o para el motor. Tiene incorporada una alarma de nivel y una alarma externa con cable está disponible en opción.



RENDIMIENTO

- HMT máx.: 11 m
- Caudal máximo: 12 m³/h

VENTAJAS DEL PRODUCTO

- Fácil instalación sin necesidad de excavar el suelo
- Fácil acceso para el mantenimiento
- 2 entradas laterales bajas
- Arranque con nivel bajo
- Detector de nivel alto incluido (señal luminosa)
- Soporta aguas hasta 90 °C intermitente (máx. 5 min)



BV Cert. 6045364



OPCIONAL



Alarma por cable Sanicom 1
 Código EAN: 3308815083384
 Referencia: BOITALARMCOM1002
 PVP: 165 €



Filtro Ø32
 Código EAN: 0000000185783
 Referencia: 000FILO32
 PVP: 82 €

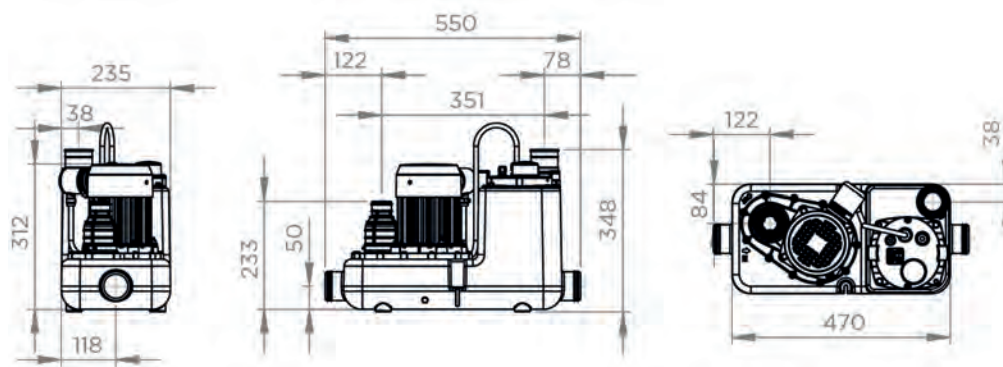


Filtro Ø40
 Código EAN: 0000000186285
 Referencia: 000FILO40
 PVP: 125 €

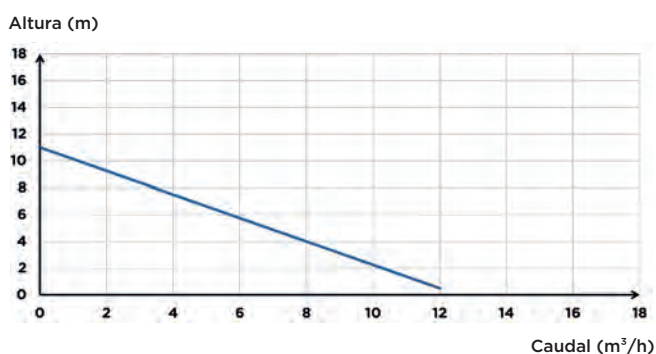


Filtro de carbono activo Ø50
 Código EAN: 3308815077529
 Referencia: FILTRECUBICSFA
 PVP: 81 €

DIMENSIONES



CURVA DE CAUDAL



CONEXIONES



- Diámetro entradas ext.: 40, 50 mm
- Diámetro ext. de evacuación: 32 mm
- Diámetro ext. de ventilación ext.: 50 mm

	Sanicom 1
Tipo de cuadro de control	integrado
Material	
Depósito	PE
Cuerpo de la bomba	PA 12 GF
Cuerpo motor	aluminio
Turbina	PA 6 GF
Características eléctricas	
Voltaje (V)	230
Frecuencia (Hz)	50-60
Potencia absorbida P1 (W)	750
Potencia motor P2 (W)	525
Índice de protección	IPX4
Hidráulica	
HMT máx. (m)	11
Caudal máximo (m³/h)	12
Diámetro entradas ext. (mm)	40, 50
Diámetro ext. de evacuación (mm)	32
Diámetro ext. de ventilación ext. (mm)	50
Volumen total (L)	14
Volumen útil (L)	5.7
Nivel ON/Nivel OFF (mm)	135/50
Nivel de alarma (mm)	205
Paso de sólidos (mm)	8
Temperatura máxima del líquido bombeado	90°C
Tipo de turbina	multicanal
Tipo de detección	neumático
Identificación y logística	
Peso del paquete (kg)	10
Código EAN	3308815082851
Referencia	04COMIM
PVP (sin IVA)	1.170 €