



M-CVM-AB-Modbus-TCP (switch)

M-CVM-AB-Modbus-TCP (switch), Módulos expandibles

Código: M56E0A.

- > Protocolo: Modbus/TCP (gateway to TCP)
- > Memoria : No
- > Comunicaciones: Ethernet

Descripción

Módulo de expansión con comunicaciones Modbus/TCP (Ethernet switch).

Aplicación

Permite la comunicación Modbus TCP con sistemas SCADA además de la conectividad Ethernet con otros dispositivos en cascada, evitando distancias largas de cableado Ethernet desde un router o switch centralizado.



M-CVM-AB-Modbus-TCP (switch)

Módulos de expansión M-CVM-AB-Modbus/TCP (switch)

Código: M56E0A.

Especificaciones

Alimentación en continua

Consumo	2W
---------	----

Características mecánicas

Tamaño (mm) ancho x alto x fondo	90 x 90 x 90 (mm)
Envolvente	Plástico V0 autoextinguible
Fijación	Panel
Peso Neto (kg)	0,12

Características ambientales

Grado de protección	IP 30
Humedad relativa (sin condensación)	5 ... 95%
Temperatura de almacenamiento	-20... +80 °C
Temperatura de trabajo	-10...+50 °C

Normas

Certificaciones	UL/CSA 61010-1 3rd edition
Seguridad eléctrica, Altitud máx. (m)	2000
Normas	IEC 61010, UNE-EN 61000-6-2, UNE-EN 61000-6-4, IEC 664, UNE-EN 55022

Comunicación serie

Protocolo	Profibus
-----------	----------

M-CVM-AB-Modbus-TCP (switch)

Módulos expandibles

CÓDIGO	TIPO	Comunicaciones	Protocolo
M56E0A.	M-CVM-AB-Modbus-TCP (switch)	Ethernet	Modbus/TCP (gateway to TCP)

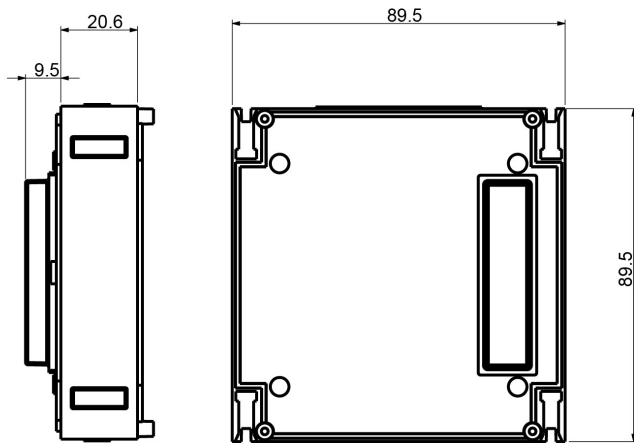


M-CVM-AB-Modbus-TCP (switch)

Módulos de expansión M-CVM-AB-Modbus/TCP (switch)

Código: M56E0A.

Dimensiones



Conexiones

