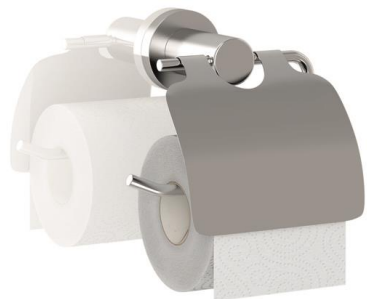


ACCESORIOS DE BAÑO GW05 05 06 02 Portarollos "ITALICA SERIES"



Descripción del producto

Portarollos con tapa
Material latón cromado
Acabado: Brillante
Serie Itálica

Especificaciones técnicas:

El portarollos está formado por un soporte a pared realizado en latón unido mediante tornillería a un apoyo de fijación de latón de diámetro 42 mm y 3 mm de espesor. El florón cubre apoyos, fijado mediante roscado, se fabrica en fundición de latón de 50mm de diámetro y 4mm de espesor. En el citado apoyo se encuentran 2 agujeros que permiten la sujeción del conjunto a la pared. La tapa gira libremente sobre el soporte a pared. El conjunto montado tiene un acabado en cromado brillante, compuesto por 10 µm de níquel + 0.15-0.3 µm de cromo, que le confiere una resistencia adecuada frente a la corrosión. El producto se ancla a pared de fábrica de ladrillos mediante 2 tacos de nylon y dos tornillos. Las dimensiones totales del producto son 135 x 135 x 65 mm. El modelo de accesorio para hostelería es GW05 05 06 02, fabricado por GENWEC WASHROOM S.L. – Av. Joan Carles I, 46-48 08908 L'Hospitalet de Llobregat, Barcelona.

Características técnicas

Especificaciones del producto

Soporte a pared fabricado en latón.

Apoyos de latón de Ø42 mm y 3mm espesor.

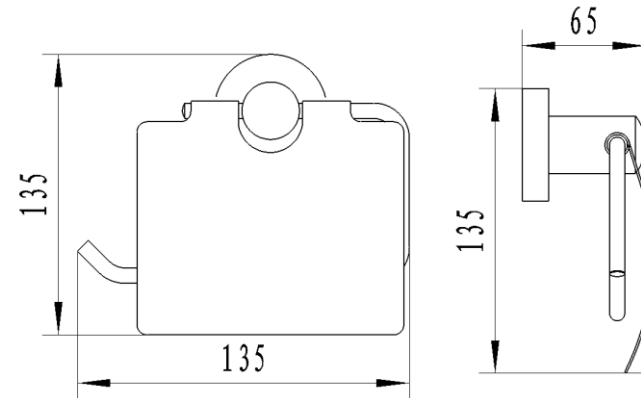
Florón fabricado en latón de 50mm de diámetro y 4mm de espesor.

Acabado en cromado brillante, compuesto por 10 µm de níquel + 0.15-0.3 µm de cromo.

Especificaciones del embalaje

- Tipo de embalaje individual: Cartón individual, papel burbuja y envoltorio de Cell Air.

ACCESORIOS DE BAÑO **GW05 05 06 02 Portarollos "ITALICA SERIES"**



Limpieza: Se recomienda un paño de algodón ligeramente humedecido en una solución jabonosa. A continuación, secar.