



### Descripción del producto

Asiento plegable para ducha con pata de apoyo

Material estructura: acero al carbono

Material superficie: acero al carbono

Acabado epoxi blanco

Peso máximo estático y dinámico que soporta: 227 kg (500 lb)

### Especificaciones técnicas:

Asiento plegable de ducha con pata a suelo. Se compone de una estructura realizada en acero al carbono con pata abatible a suelo, y una superficie de sentado realizada en lamas de acero al carbono. Su estructura realizada íntegramente acero al carbono de diámetro 32mm y 1.5mm de espesor se trasdosa a pared mediante dos soportes con cartelas de acero al carbono de 3mm de espesor que incorporan un eje de giro que, mediante el suficiente apriete del mismo, consigue mantener en posición vertical del asiento (plegado). La pata a suelo, unida a la estructura del asiento mediante dos cartelas, está realizada en tubo de acero al carbono incorpora una contera de material plástico en la zona inferior. La superficie de sentado, abrazada por la estructura tubular, está dotada de cuatro lamas de 50x15 y 1.5mm de espesor realizadas en acero al carbono soldadas mediante soldadura TIG. El conjunto montado tiene un acabado epoxi blanco. El asiento va fijado mediante son 6 tornillos de cabeza hexagonal realizado en acero inoxidable AISI304 de 8 x70mm y 6 tacos de 10x50 mm de nylon a pared soportando en estas condiciones una fuerza estática y dinámica máxima de 227 kg (500 lb). Las dimensiones totales del producto son 450 x 401 x 480 mm. El modelo de asiento de ducha es GW11 24 03 00, fabricado por GENWEC WASHROOM S.L. - Av. Joan Carles I, 46-48 - c.p: 08908 L'Hospitalet de Llobregat - Barcelona. [www.genwec.com](http://www.genwec.com).

### Características técnicas

#### Especificaciones del producto

Tipo de material: acero al carbono

Diámetro del tubo: 32 mm. Espesor del tubo: 1.5 mm

Material asiento: Lamas de acero al carbono

Acabado epoxi blanco

Sistema de seguridad: 2 soportes de plástico, que mediante el suficiente apriete de los mismos, consiga mantenerse en posición vertical (plegado).

SopORTE acero abatible con contera plástica inferior.

Fuerza estática y dinámica máxima que soporta: 227 Kg - 500 lb (1)

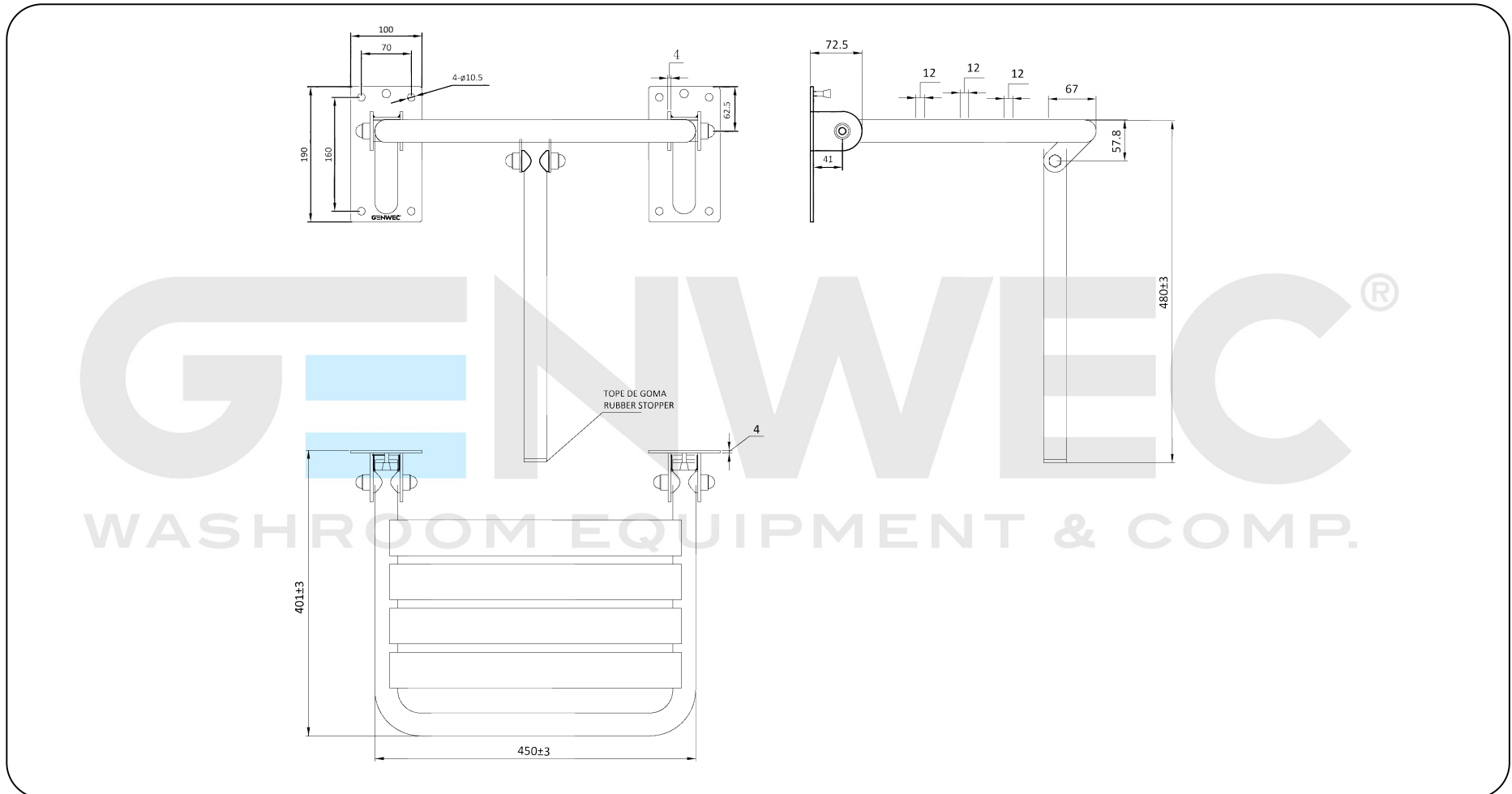
- (1) *El peso soportado depende del tipo de pared. En este caso el dato es para fábrica de ladrillo macizo con los tornillos y tacos suministrados montados de forma correcta. Para otros tipos de pared consultar con el fabricante.*

GENWEC WASHROOM S.L. se reserva el derecho de modificar y/o rectificar los productos y especificaciones de los mismos sin previo aviso

Dimensiones: ±3%

Revisado por: GWC\_V4 (12/2022)

AYUDAS TECNICAS A LA MOVILIDAD **GW11 24 03 00 Asiento abatible con pata**

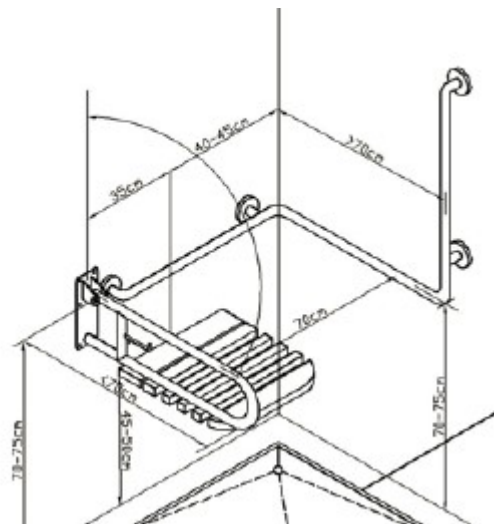


GENWEC WASHROOM S.L. se reserva el derecho de modificar y/o rectificar los productos y especificaciones de los mismos sin previo aviso

Dimensiones: ±3%

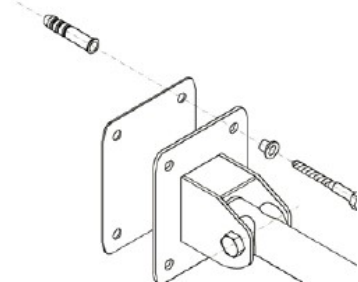
Revisado por: GWC\_V4 (12/2022)

### Recomendaciones de Instalación.



### Aislamiento eléctrico:

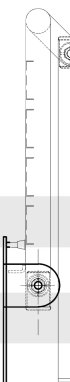
Según el Reglamento de Baja tensión, cualquier elemento metálico montado en un baño o zona húmeda, debe de estar conectado a tierra o aislado eléctricamente. Para conseguir el citado aislamiento, GENWEC WASHROOM, S.L. dispone de kits específicos según el tipo de barra. En concreto, para los asientos abatibles se recomienda el GW11 01 90 02.



### Uso:

Para que el asiento pueda ser utilizado de forma correcta y soporte la resistencia requerida, este deberá estar en posición extendida usando la pata como apoyo al suelo.

### PLEGADO



### EXTENDIDO

