

# COMBIMAT

Ficha Técnica  
Technical Data Sheet



Descripción	Description
<ul style="list-style-type: none"> <li>- Instalación empotrada en techo mediante taladro de 68 mm y accesorio incluido.</li> <li>- También permite la instalación en caja de mecanismo de 65 x 65 mm mediante accesorio incluido.</li> <li>- Instalación en superficie con adaptador (accesorio adicional OB137860).</li> <li>- Contiene limitador de detección para espacios pequeños o evitar áreas de detección.</li> <li>- Altura ideal de instalación entre 2 y 4 m</li> <li>- 360° de ángulo de detección y hasta 24 m de diámetro.</li> <li>- Doble borna para conexión de neutro.</li> <li>- Entrada para activar el encendido temporizado desde pulsadores adicionales externos a COMBIMAT.</li> <li>- Detector PIR de alta sensibilidad.</li> <li>- Temporización regulable de 30 s a 30 min.</li> <li>- Función pulsos (1 s ON / 9 s OFF) para activación de señales acústicas de presencia de personas u otro tipo de circuitos.</li> <li>- Sensibilidad luminosa regulable de 10 a 2.000 lux para que solo encienda a partir del anochecer.</li> <li>- Modo aprendizaje para asegurar el nivel luminoso por debajo del cual activa la iluminación.</li> <li>- Equipado con relé que mejora la potencia máxima de conexión hasta 300 VA para lámparas LED o 1.200 VA en fluorescencia.</li> </ul>	<ul style="list-style-type: none"> <li>- Recessed ceiling installation via a 68 mm hole and included accessory.</li> <li>- It can also be installed in a 65 x 65 mm fitting box via included accessory.</li> <li>- Surface installation with adapter (additional accessory OB137860).</li> <li>- Contains detection limiter for small spaces or to prevent detection areas.</li> <li>- Ideal installation height between 2 and 4 m.</li> <li>- 360° detection angle and up to 24 m diameter.</li> <li>- Double terminal for neutral connection.</li> <li>- Input to activate timed switching from additional push buttons, external to COMBIMAT.</li> <li>- High sensitivity PIR detector.</li> <li>- Timing adjustable from 30 s to 30 min.</li> <li>- Pulse function (1 s ON / 9 s OFF) to activate sound signals for presence of people or other circuit types.</li> <li>- Light sensitivity adjustable from 10 to 2,000 lux, so that it only switches on from dusk.</li> <li>- Learning mode to guarantee the light level below which the lighting is activated.</li> <li>- Equipped with a relay to improve maximum connecting power up to 300 VA for LED lamps or 1200 VA for fluorescent ones.</li> </ul>

Entornos de Utilidad	Useful Environments
Portales, descansillos, pasillos, salas de reuniones, almacenes, aulas, garajes, etc.	Doorways, landings, corridors, meeting rooms, warehouses, classrooms, garages, etc.

Modelos	COMBIMAT
Modelos	
Características técnicas	
Technical data	
Alimentación	230 Vac ± 10 %
Power supply	
Frecuencia nominal	50 / 60Hz
Nominal frequency	
Consumo propio	5,5 VA (0,2 W) 50 Hz 6,7 VA (0,3 W) 60 Hz
Power consumption	5.5 VA (0.2 W) 50 Hz 6.7 VA (0.3 W) 60 Hz
Tecnología captación	PIR
Sensor technology	
Número de sensores	3
Number of sensors	
Poder de ruptura	μ 10 A / 230 V- cos φ = 1
Switching capacity	
Número de circuitos	1
Number of circuits	
Ángulo de detección	360 °
Detection angle	
Campo de detección	Hasta 24 m de diámetro a 2,5 m de altura
Detection area	Up to 24 m diameter at 2.5 m height
Parámetros regulables	Tiempo Sensibilidad luminica
Adjustable parameters	Timing Light sensibility
Salida analógica / Comunicaciones (1-10, DALI, KNX, etc)	No
Analog output / Communications (1-10, DALI, KNX, etc)	
Led de estado	Sí
Status LED	Yes
Limitador área de detección	Sí
Detection area limiter	Yes
Sensibilidad luminica	10 lux a 2000 lux, FIJO, APRENDIZAJE
Light sensibility	10 lux to 2000 lux, FIXED, LEARNING

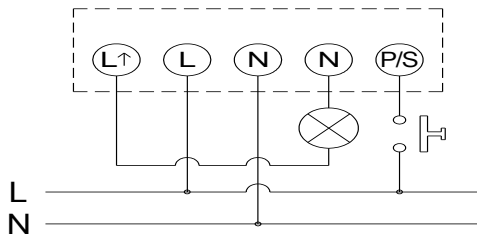
# COMBIMAT

Rango de temporización <i>Timing range</i>	30 s a 30 min, PULSO, TEST 30 s to 30 min, PULSE, TEST
Clase de protección <i>Protection class</i>	Clase II en condiciones correctas de montaje Class II in correct mounting conditions
Grado de protección <i>Degree of protection</i>	IP20 según EN 60529 (caja de mecanismos o patillas de fijación) IP54 según EN 60529 (caja de montaje de superficie)
Montaje del equipo <i>Method of mounting control</i>	Techo (empotrable con caja mecanismos) Techo (empotrable con patillas fijación) Techo (superficie mediante caja de montaje de superficie)
Altura de instalación <i>Installation height</i>	Ideal entre 2 m a 4 m Ideal between 2 m to 4 m
Conexión <i>Connection</i>	bornes de tornillo screw terminals
Sección de conductor <i>Wire cross-section range</i>	1 mm <sup>2</sup> a 2,5 mm <sup>2</sup> 1 mm <sup>2</sup> to 2.5 mm <sup>2</sup>
Temperatura de funcionamiento <i>Operating temperature</i>	-20 °C a 45 °C -20 °C to 45 °C
Temperatura de transporte y almacenamiento <i>Transportation and storage temperature</i>	-20 °C a 70 °C -20 °C to 70 °C
Peso neto <i>Net weight</i>	130 g

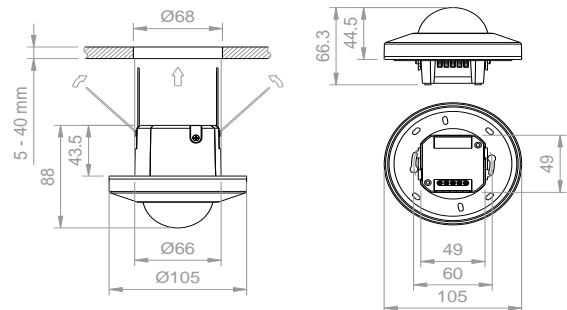
### Cargas máximas recomendadas Maximum recommended load

Incandescentes <i>Incandescent</i>	Fluorescentes <i>Fluorescent</i>	Halógenas baja tensión (12 V c.a.) <i>Halogen (12 V ac)</i>	Halógenas (230 V c.a.) <i>Halogen (230 V ac)</i>	Lámparas bajo consumo <i>Low consumption lamps</i>	Downlights <i>Downlights</i>	LED
						<b>LED</b>
2200 W	1200 VA	1000 VA	2200 W	600 VA	600 VA	300 VA

### Conexión *Wiring diagram*



### Dimensiones exteriores *Overall dimensions*



### Accesorios / Opciones

#### Accessories / Options available

Accesorio instalación superficie

Surface mounting accessory

Código: OB137860  
Code:




Código:  
Code:

Código:  
Code:

# COMBIMAT

Referencia <i>Reference</i>	Modelo <i>Model</i>
OB137812	COMBIMAT 230 Vac

DT137812001 - 04\_05/2023

Marcado <i>Approvals and marking</i>	  
Directivas de referencia <i>Reference Directives</i>	2014/30/EU (EMC); 2014/35/EU (LVD); 2011/65/EU (RoHS)
Normas de referencia <i>Reference standards</i>	EN 60669-1; EN 60669-2-1; EN IEC 63000