

Hoja de características del producto

Especificaciones



Altistart 01 - Arrancador suave para motores asíncronos - ATS01 - 12A - 380..415V – 5,5 kW

ATS01N212QN

Principal

Gama De Producto	Altistart 01
Tipo De Producto O Componente	Arrancador suave
Destino Del Producto	Motores asíncronos
Aplicación Específica De Producto	Máquina simple
Nombre Abreviado Del Equipo	ATS01
Número De Fases De La Red	3 fases
[Us] Tensión De Alimentación Asignada	380...415 V - 10...10 %
Potencia Del Motor En Kw	5,5 kW, 3 fases en 380...415 V
Bar Aislado Flexibles	12 A
Categoría De Empleo	AC-53B acorde a EN/IEC 60947-4-2
Consumo De Corriente	60 A en carga nominal
Tipo De Arranque	Arranque con rampa de tensión
Potencia Disipada En W	4 W a carga completa y al final del inicio 124 W en sobretensión

Complementario

Estilo De Conjunto	Con disipación de calor
Función Disponible	Desviación integrada
Límites Tensión Alimentación	342...456 V
Frecuencia De Alimentación	50...60 Hz - 5...5 %
Frecuencia De Red	47,5...63 Hz
Tensión De Salida	<= de la potencia de la tensión de alimentación
[Uc] Tensión De Circuito De Control	Integrado en o arrancador
Hora De Inicio	Ajustable de 1 a 10 s
Símb. Tiempo Desaceler	Ajustable de 1 a 10 s
Par De Arranque	30...80 % de torque arranque motor conectado direct. a la alimentación de línea
Entrada Discreta	Lógica - tipo de cable: LI1, LI2, BOOST) funciones de parada, ejecución y arranque al iniciar <= 8 mA 27 kOhm
Tensión De Entrada Digital	24...40 V
Entrada Lógica	Positiva LI1, LI2, BOOST durante < 5 V y L/R = <= 0.2 mA en estado 0: > 13 V, >= 0.5 mA
Montado En La Pared Del Conducto	2 A DC-13 3 A AC-15

Salida Discreta	Lógica colector abierto LO1 fin señal de inicio Salidas relé R1A, R1C NA
Tensión De Salida	24 V (límites de tensión: 6...30 V) lógica colector abierto
Corriente Mínima De Conmutación	10 mA en 6 V CC para salidas relé
Intensidad De Conmutación Máxima	Salidas relé, estado 1 2 A en 250 V CA cos phi = 0,5 x 20 ms inductivo cables para Salidas relé, estado 1 2 A en 30 V CC cos phi = 0,5 x 20 ms inductivo cables para
Tipo De Pantalla	1 LED - tipo de cable: verde) para encendido de arrancador 1 LED - tipo de cable: amarillo) para tensión nominal alcanzada
Par De Apriete	1,9...2,5 N.m 0,5 N.m
Consecutivo, Seguido, Continuo, Adosado	Term. mordaza tornillo 4 mm - rígido 1 1...10 mm ² AWG 8 circuito de alimentación Conector de tornillo - rígido sin terminal 1 0,5...2,5 mm ² AWG 14 circuito de control Term. mordaza tornillo 4 mm - rígido 2 1...6 mm ² AWG 10 circuito de alimentación Conector de tornillo - rígido 2 0,5...1 mm ² AWG 17 circuito de control Conector de tornillo - flexible con terminal 1 0,5...1,5 mm ² AWG 16 circuito de control Term. mordaza tornillo 4 mm - flexible sin terminal 1 1,5...10 mm ² AWG 8 circuito de alimentación Conector de tornillo - flexible sin terminal 1 0,5...2,5 mm ² AWG 14 circuito de control Term. mordaza tornillo 4 mm - flexible con terminal 2 1...6 mm ² AWG 10 circuito de alimentación Term. mordaza tornillo 4 mm - flexible sin terminal 2 1,5...6 mm ² AWG 10 circuito de alimentación Conector de tornillo - flexible sin terminal 2 0,5...1,5 mm ² AWG 16 circuito de control
Marcado	CE
Posición De Funcionamiento	Vertical +/- 10 grados
Altura	124 mm
Ancho	45 mm
Profundidad	131 mm
Peso Del Producto	0,42 kg
Código De Compatibilidad	ATS01N2
Motor Power Range Ac-3	4...6 kW en 380...440 V 3 fases
Tipo De Arranque Motor	Arrancador suave

Entorno

Compatibilidad Electromagnética	Emisiones conducidas e irradiadas nivel B acorde a CISPR 11 Emisiones conducidas e irradiadas nivel B acorde a IEC 60947-4-2 Ondas oscilatorias amortiguadas nivel_3 acorde a IEC 61000-4-12 Descarga electrostática nivel_3 acorde a IEC 61000-4-2 Inmunidad EMC nivel_3 acorde a EN 50082-1 Inmunidad EMC nivel B acorde a EN 50082-2 Armónicos nivel_3 acorde a IEC 1000-3-2 Armónicos nivel_3 acorde a IEC 1000-3-4 Inmunidad a interferencia conducida causada por campos radioeléctricos nivel_3 acorde a IEC 61000-4-6 Inmunidad a oscilaciones eléctricas nivel_4 acorde a IEC 61000-4-4 Inmunidad a interferencia radioeléctrica radiada nivel_3 acorde a IEC 61000-4-3 Microcortes y fluctuación de tensión acorde a IEC 61000-4-11 Impulso corriente/tensión nivel_3 acorde a IEC 61000-4-5
Normas	EN/IEC 60947-4-2
Certificaciones De Producto	CCC UL GOST CSA C-Tick
Grado De Protección Ip	IP20
Grado De Contaminación	2 acorde a EN/IEC 60947-4-2

Resistencia A Las Vibraciones	1 gn (f = 13...150 Hz) acorde a EN/IEC 60068-2-6 1,5 mm pico a pico (f = 3...13 Hz) acorde a EN/IEC 60068-2-6
Resistencia A Los Choques	15 gn para 11 ms acorde a EN/IEC 60068-2-27
Humedad Relativa	5...95 % sin condensación o goteo de agua acorde a EN/IEC 60068-2-3
Temperatura Ambiente De Funcionamiento	-10...40 °C - tipo de cable: sin desclasificación) 40...50 °C - tipo de cable: con desclasificación de corriente del 2% por cada °C)
Temperatura Ambiente De Almacenamiento	-25...70 °C acorde a EN/IEC 60947-4-2
Altitud Máxima De Funcionamiento	<= 1000 m sin desclasificación > 1000 m con reducción capacidad normal de corriente de 2,2 % por cada 100 m adicionales

Unidades de embalaje

Tipo De Unidad De Paquete 1	PCE
Número De Unidades En El Paquete 1	1
Paquete 1 Altura	5,500 cm
Paquete 1 Ancho	15,200 cm
Paquete 1 Longitud	17,500 cm
Paquete 1 Peso	534,000 g
Tipo De Unidad De Paquete 2	S03
Número De Unidades En El Paquete 2	14
Paquete 2 Altura	30,000 cm
Paquete 2 Ancho	30,000 cm
Paquete 2 Longitud	40,000 cm
Paquete 2 Peso	7,985 kg
Tipo De Unidad De Paquete 3	P06
Número De Unidades En El Paquete 3	112
Paquete 3 Altura	75,000 cm
Paquete 3 Ancho	60,000 cm
Paquete 3 Longitud	80,000 cm
Paquete 3 Peso	74,012 kg

Información Logística

País De Origen	ES
-----------------------	----

Garantía contractual

Periodo De Garantía	18 months
----------------------------	-----------

Sostenibilidad

La etiqueta **Green Premium™** es el compromiso de Schneider Electric para ofrecer productos con el mejor desempeño ambiental. Green Premium promete cumplir con las regulaciones más recientes, transparencia en cuanto al impacto ambiental, así como productos circulares y de bajo CO₂.

La **guía para evaluar la sostenibilidad de los productos** es un white paper que aclara los estándares globales de etiqueta ecológica y cómo interpretar las declaraciones ambientales.

[Obtenga más información sobre Green Premium >](#)

[Guía para evaluar la sostenibilidad del producto >](#)

Rendimiento de la sostenibilidad

✓ Conforme Con Reach Sin Svhc

✓ Sin Metales Pesados Tóxicos

✓ Sin Mercurio

✓ Información Sobre Exenciones De Rohs **Sí**

Reglamento Reach

[Declaración de REACH](#)

Directiva Rohs Ue

Cumplimiento proactivo (producto fuera del alcance de la normativa RoHS UE)

[Declaración RoHS UE](#)

Normativa De Rohs China

[Declaración RoHS China](#)

Raee

En el mercado de la Unión Europea, el producto debe desecharse de acuerdo con un sistema de recolección de residuos específico y nunca terminar en un contenedor de basura.

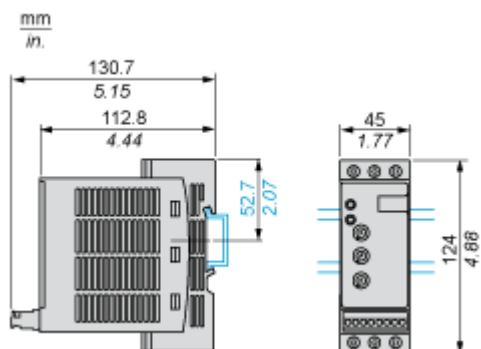
Hoja de características del producto

ATS01N212QN

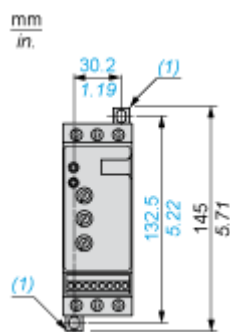
Esquemas de dimensiones

Dimensiones

Montaje en raíl simétrico (35 mm)



Fijación de tornillos



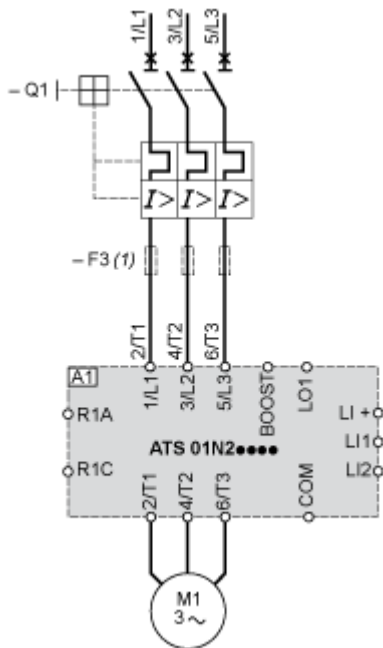
(1) Fijaciones retráctiles

Hoja de características del producto

ATS01N212QN

Conexiones y esquema

Ejemplo de control manual



A1: Unidad de arranque suave/parada suave

(1) Para coordinación de tipo 2

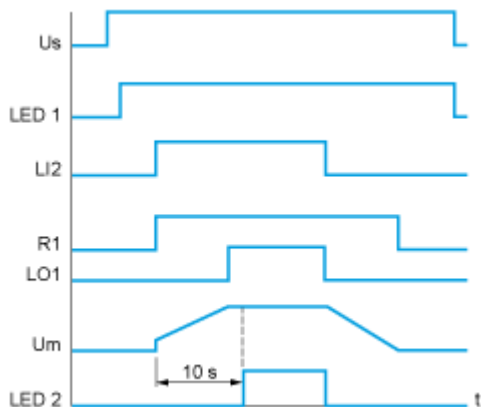
Q1: Disyuntor del motor

F3: 3 fusibles de acción rápida

Descripción técnica

Diagrama funcional

Control de 2 conductores con desaceleración



U_s : Tensión de suministro de alimentación

LED 1: Indicador LED verde

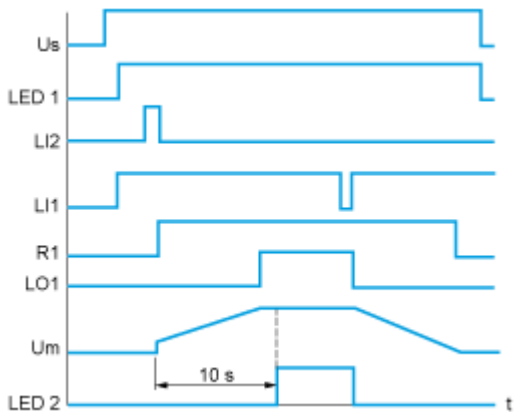
LI2: Entrada lógica

R1: Salida de relé

LO1: Salida lógica

LED 2: Indicador LED amarillo

Control de 3 conductores con desaceleración



U_s : Tensión de suministro de alimentación

LED 1: Indicador LED verde

LI2, LI1: Entradas lógicas

R1: Salida de relé

LO1: Salida lógica

U_m : Tensión del motor

LED 2: Indicador LED amarillo