

Hoja de características del producto

Especificaciones



Modicon M251 - Controlador lógico M251 2 x Ethernet

TM251MESE

Principal

Gama De Producto	Modicon M251
Tipo De Producto O Componente	Autómata programable
[Us] Tensión De Alimentación Asignada	24 V DC

Complementario

Numero De E/S Del Módulo De Expansión	7 - tipo de cable: local 14 - tipo de cable: remoto
Límites Tensión Alimentación	20,4...28,8 V
Corriente De Entrada	50 A
Consumo De Energía En W	32,6...40,4 W - tipo de cable: módulo de expansión con número máximo de E/S)
Capacidad De Memoria	64 MB para system memory ((*)) RAM
Orejetas Terminales De Anillo	128 MB memoria flash integrada para backup of user programs ((*))
Mantenido Ti24	<= 16 GB Tarjeta SD - tipo de cable: opcional)
Tipo De Batería	BR2032 litio no-recargable, vida batería: 4 yr
Tiempo De Backup	2 años en 25 °C
Tiempo De Ejecución Para 1 Kinstrucción	0,3 ms para evento y tarea periódica 0,7 ms para otra instrucción
Estructura De Aplicación	4 cyclic master tasks ((*)) 8 event tasks 3 cyclic master tasks + 1 freewheeling task ((*)) 8 external event tasks ((*))
Reloj En Tiempo Real	Con
Deriva Del Reloj	<= 60 s/month en 25 °C
Tipo De Conexión Integrada	Porta USB con capacidad de sujeción: USB 2.0 mini B conector Enlace serie sin aislar serie con capacidad de sujeción: RJ45 conector y L/R = RS232/RS485 interface Dual-port ((*)) Ethernet 1 ((*)) con capacidad de sujeción: RJ45 conector Puerto Ethernet Ethernet 2 ((*)) con capacidad de sujeción: RJ45 conector
Suministro	- tipo de cable: serie)fuelle de alimentación de enlace serie, estado 1 5 V, <200 mA
Velocidad De Transmisión	1,2-115,2 kbit/s (115,2 kbit/s por defecto) para long bus de 15 m para RS485 1,2-115,2 kbit/s (115,2 kbit/s por defecto) para long bus de 3 m para RS232 480 Mbit/s para long bus de 3 m para USB
Communication Port Protocol	Porta USB, estado 1 USB protocolo - SoMachine-Red Enlace serie sin aislar, estado 1 Modbus protocolo maestro/esclavo - RTU/ASCII o Red SoMachine
Puerto Ethernet	Ethernet 1 ((*)) 10BASE-T/100BASE-TX - 2 cable cobre Ethernet 2 ((*)) 10BASE-T/100BASE-TX - 1 cable cobre
Servicios Web	Servidor web

Servicio De Comunicación	Downloading (**) IEC VAR acceso Cliente Modbus TCP Servidor Modbus TCP Dispositivo esclavo Modbus TCP Monitoring (**) NGVL Programming (**) Updating firmware (**) SMS notifications (**) Cliente DHCP - tipo de cable: Eth1 DHCP server (**) - tipo de cable: Eth2 Ethernet/IP originator (**) - tipo de cable: Eth2 Ethernet/IP target (**) - tipo de cable: Eth1, Eth2 Ethernet/IP scanner (**) - tipo de cable: Eth2 Scanner de E/S Ethernet/IP e Mensageiro - tipo de cable: Eth2 FDR Cliente/servidor FTP SNMP client/server (**) SQL client (**) Send and receive email from the controller based on TCP/UDP library Web server (WebVisu & XWeb system) OPC UA server DNS client
Número Máximo De Conexiones	8 Modbus server (**) 8 Modbus client (**) 16 Ethernet/IP target (**) 4 FTP server (**) 10 servidor web 8 SoMachine protocol (**)
Número De Esclavo	16 Ethernet/IP, estado 1 64 Modbus TCP, estado 1
Tempo Do Ciclo	10 ms 16 Ethernet/IP 64 ms 64 Modbus TCP
Señalizaciones En Local	PWR, estado 1 1 LED - tipo de cable: verde) RUN, estado 1 1 LED - tipo de cable: verde) Error de módulo (ERR), estado 1 1 LED - tipo de cable: rojo) I/O error (I/O) (**), estado 1 1 LED - tipo de cable: rojo) Tarjeta SD de acceso (SD), estado 1 1 LED - tipo de cable: verde) BAT, estado 1 1 LED - tipo de cable: rojo) SL, estado 1 1 LED - tipo de cable: verde) Bus fault on TM4 (TM4) (**), estado 1 1 LED - tipo de cable: rojo) Ethernet activity (ETH1) (**), estado 1 1 LED - tipo de cable: verde) Ethernet activity (ETH2) (**), estado 1 1 LED - tipo de cable: verde)
Consecutivo, Seguido, Continuo, Adosado	bornero de tornillo extraíble fuente de alimentación - tipo de cable: paso 5,08 mm)
Aislamiento	Sin aislamiento entre la oferta y lógica interna Entre el suministro y la tierra en 500 V AC
Marcado	CE
Resistencia A Sobretensiones	1 kV cable apantallado modo común acorde a IEC 61000-4-5 1 kV líneas de alimentación modo común acorde a IEC 61000-4-5 0,5 kV líneas de alimentación modo diferencial acorde a IEC 61000-4-5
Soporte De Montaje	Tipo de tapón TH35-15 carril acorde a IEC 60715 Tipo de tapón TH35-7.5 carril acorde a IEC 60715 placa o panel con juego de fijación
Altura	90 mm
Profundidad	95 mm
Ancho	54 mm
Peso Del Producto	0,22 kg

Entorno

Normas	ANSI/ISA 12-12-02 CSA C22.2 No 142 CSA C22.2 No 214 IEC 61131-2:2007 Especificación Marina (LR, ABS, DNV, GL) UL 508
Certificaciones De Producto	cULus CE UKCA DNV-GL ABS LR
Resistencia A Descargas Electroestáticas	8 kV en aire acorde a IEC 61000-4-2 4 kV en contacto acorde a IEC 61000-4-2
Resistencia A Los Campos Electromagnéticos	10 V/m 80 MHz...1 GHz acorde a IEC 61000-4-3 3 V/m 1.4 GHz...2 GHz acorde a IEC 61000-4-3 1 V/m 2 GHz...3 GHz acorde a IEC 61000-4-3
Resistencia A Transitorios Rápidos	2 kV acorde a IEC 61000-4-4 - tipo de cable: líneas de alimentación) 1 kV acorde a IEC 61000-4-4 - tipo de cable: línea Ethernet) 1 kV acorde a IEC 61000-4-4 - tipo de cable: enlace serie)
Resistance To Conducted Disturbances, Induced By Radio Frequency Fields	10 V 0,15...80 MHz acorde a IEC 61000-4-6 3 V 0.1...80 MHz acorde a especificación Marina (LR, ABS, DNV, GL) 10 V frecuencia de punto (2, 3, 4, 6.2, 8.2, 12.6, 16.5, 18.8, 22, 25 MHz) acorde a especificación Marina (LR, ABS, DNV, GL)
Soporte De Sujeción De Cables	Emisiones conducidas 120...69 dB μ V/m QP (líneas de alimentación) en 10...150 kHz acorde a IEC 55011 Emisiones conducidas 63 dB μ V/m QP (líneas de alimentación) en 1,5...30 MHz acorde a IEC 55011 Emisiones radiadas 40 dB μ V/m QP Clase A (10 m) en 30...230 MHz acorde a IEC 55011 Emisiones conducidas 79...63 dB μ V/m QP (líneas de alimentación) en 150...1500 kHz acorde a IEC 55011 Emisiones radiadas 47 dB μ V/m QP Clase A (10 m) en 230...1000 MHz acorde a IEC 55011
Inmunidad A Microcortes	10 ms
Temperatura Ambiente De Funcionamiento	-10...35 °C - tipo de cable: instalación vertical) -10...55 °C - tipo de cable: instalación horizontal)
Temperatura Ambiente De Almacenamiento	-25...70 °C
Humedad Relativa	10...95 %, sin condensación - tipo de cable: en operación) 10...95 %, sin condensación - tipo de cable: en almacenamiento)
Grado De Protección Ip	IP20 con cub. protec. colocada
Grado De Contaminación	2
Altitud Máxima De Funcionamiento	0...2000 m
Altitud De Almacenamiento	0...3000 m
Resistencia A Las Vibraciones	3.5 mm en 5...8,4 Hz en carril simétrico 3 gn en 8,4...150 Hz en carril simétrico 3.5 mm en 5...8,4 Hz en Montaje en panel 3 gn en 8,4...150 Hz en Montaje en panel
Resistencia A Los Choques	15 gn para 11 ms

Unidades de embalaje

Tipo De Unidad De Paquete 1	PCE
Número De Unidades En El Paquete 1	1
Paquete 1 Altura	10,511 cm
Paquete 1 Ancho	11,725 cm
Paquete 1 Longitud	17,063 cm

Paquete 1 Peso	371,0 g
Tipo De Unidad De Paquete 2	S03
Número De Unidades En El Paquete 2	10
Paquete 2 Altura	30 cm
Paquete 2 Ancho	30 cm
Paquete 2 Longitud	40 cm
Paquete 2 Peso	4,651 kg
Tipo De Unidad De Paquete 3	P06
Número De Unidades En El Paquete 3	80
Paquete 3 Altura	75,0 cm
Paquete 3 Ancho	40,0 cm
Paquete 3 Longitud	80,0 cm
Paquete 3 Peso	48 kg

Información Logística

País De Origen	ES
-----------------------	----

Sostenibilidad

La etiqueta **Green Premium™** es el compromiso de Schneider Electric para ofrecer productos con el mejor desempeño ambiental. Green Premium promete cumplir con las regulaciones más recientes, transparencia en cuanto al impacto ambiental, así como productos circulares y de bajo CO₂.

La **guía para evaluar la sostenibilidad de los productos** es un white paper que aclara los estándares globales de etiqueta ecológica y cómo interpretar las declaraciones ambientales.

[Obtenga más información sobre Green Premium >](#)

[Guía para evaluar la sostenibilidad del producto >](#)



Transparencia RoHS/REACH

Rendimiento de la sostenibilidad

Sin Mercurio

Información Sobre Exenciones De RoHS [Sí](#)

Sin Pvc

Certificaciones y estándares

Reglamento Reach

[Declaración de REACH](#)

Directiva RoHS Ue

Cumplimiento proactivo (producto fuera del alcance de la normativa RoHS UE)

Normativa De RoHS China

[Declaración RoHS China](#)

Comunicación Ambiental

[Perfil ambiental del producto](#)

Raee

En el mercado de la Unión Europea, el producto debe desecharse de acuerdo con un sistema de recolección de residuos específico y nunca terminar en un contenedor de basura.

Perfil De Circularidad

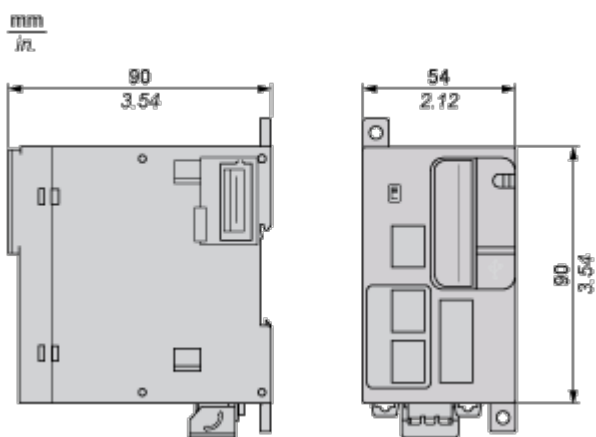
[Información de fin de vida útil](#)

Hoja de características del producto

TM251MESE

Esquemas de dimensiones

Dimensiones

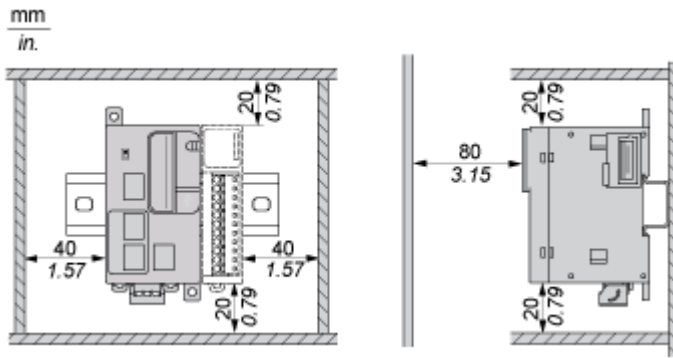


Hoja de características del producto

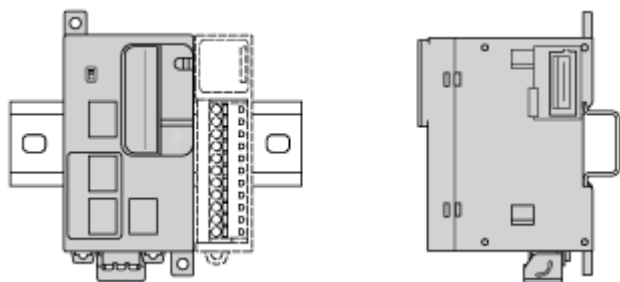
TM251MESE

Montaje y aislamiento

Distancia

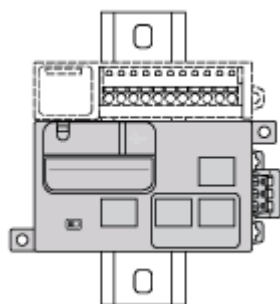


Posición de montaje



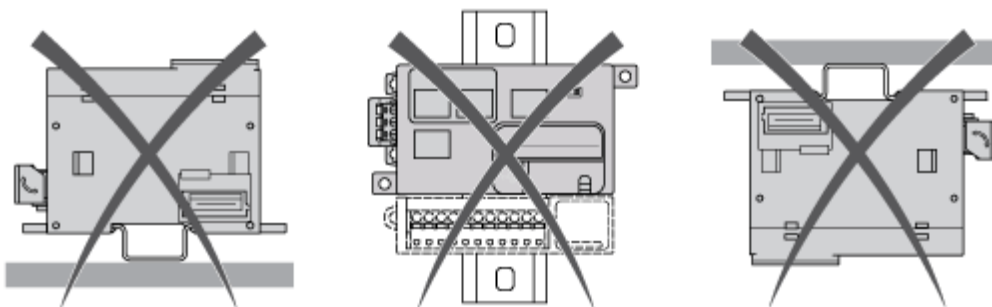
NOTA: Deje una distancia adecuada que permita una ventilación correcta y mantener la temperatura ambiente entre $-10\text{ }^{\circ}\text{C}$ ($14\text{ }^{\circ}\text{F}$) y $55\text{ }^{\circ}\text{C}$ ($131\text{ }^{\circ}\text{F}$).

Montaje aceptable



NOTA: Los módulos de ampliación se deben montar sobre el controlador.

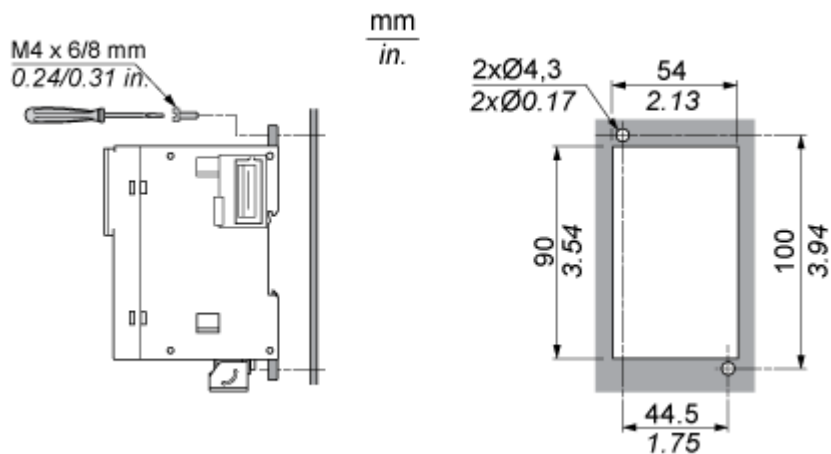
Montaje incorrecto



Hoja de características del producto

TM251MESE

Montaje directo sobre la superficie de un panel



Hoja de características del producto

TM251MESE

Conexiones y esquema

Conexión USB a un PC



Conexión Ethernet a un PC

