

SANITARIOS ACERO INOXIDABLE

## GW08 50 04 01 Lavamanos registrable con pedestal

**GENWEC**<sup>®</sup>  
WASHROOM EQUIPMENT & COMP.



### Descripción del producto

Lavamanos registrable con pedestal

Pulsador con mezclador de agua fría y caliente

Fabricado en acero inoxidable AISI 304

Acabado satinado

---

### Especificaciones técnicas:

Lavamanos registrable con pedestal activable por pulsador. El producto consiste en una base de acero inoxidable y un grifo. La base está fabricada en su totalidad en acero inoxidable AISI 304 con un desagüe. El grifo tipo cuello cisne es activado mediante un pulsador situado en la base del lavamanos. La conexión de entrada de agua tiene un diámetro  $\varnothing$  1/2". El conjunto montado tiene un acabado superficial satinado que le confiere una resistencia adecuada frente al uso. Las dimensiones totales del producto son 450 x 450 x 850 mm, y su peso 12.5 kg. El modelo de sanitario de acero inoxidable es GW 08.50.04.01 fabricado por GENWEC S.L. – Avd. Joan Carles I, 46-48 L'Hospitalet de Llobregat - Barcelona. [www.genwec.com](http://www.genwec.com)

---

### Características técnicas

#### Especificaciones del producto

Lavamanos registrable con pedestal

Fabricado en acero inoxidable AISI 304

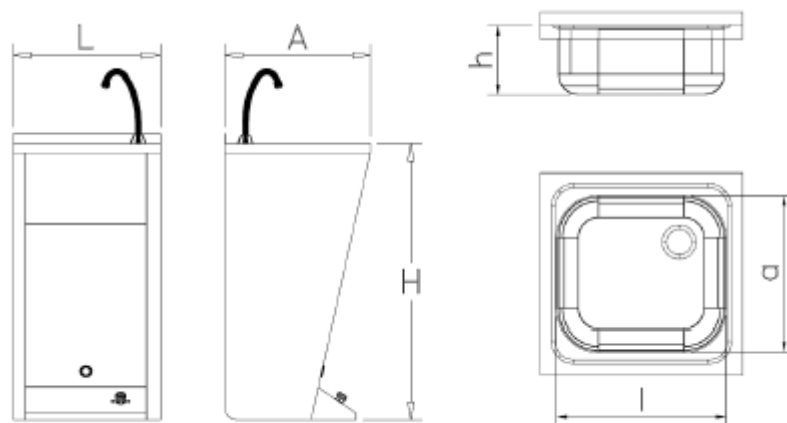
Grifería incluida

Acabado satinado

GENWEC WASHROOM S.L. se reserva el derecho de modificar y/o rectificar los productos y especificaciones de los mismos sin previo aviso

Dimensiones:  $\pm$ 3%

Revisado por: CSS\_V1 (01/2016)



L = 450 mm

A = 450 mm

H = 850 mm

l = 370 mm

a = 340 mm

h = 150 mm

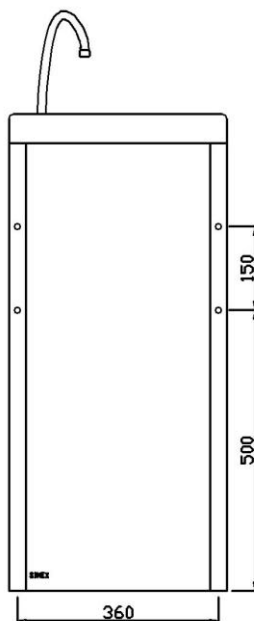
**Limpieza:** Se recomienda un paño de algodón ligeramente humedecido en una solución jabonosa, a continuación, secar. No use ningún limpiador químico fuerte o agentes de limpieza que puedan ser nocivos para los niños.

SANITARIOS ACERO INOXIDABLE

**GW08 50 04 01 Lavamanos registrable con pedestal**

**GENWEC**<sup>®</sup>  
WASHROOM EQUIPMENT & COMP.

**Esquema de instalación:**



GENWEC WASHROOM S.L. se reserva el derecho de modificar y/o rectificar los productos y especificaciones de los mismos sin previo aviso

Dimensiones:  $\pm 3\%$

Revisado por: CSS\_V1 (01/2016)