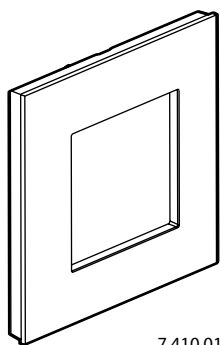
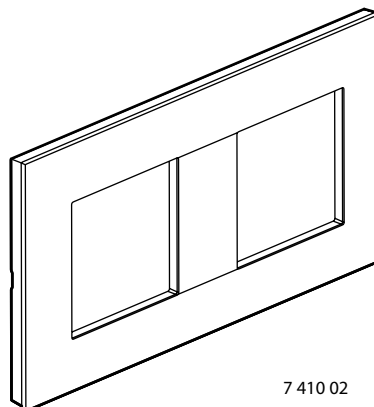


## Valena™ Next Placas embellecedoras

Referencias: 7 410 01/11/21/31/41/51/61/71 - 7 410 02/12/22/32/42/52/62/72  
 7 410 03/13/23/33/43/53/63/73 - 7 410 04/14/24/34/44/54/64/74



7 410 01



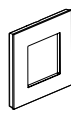
7 410 02

### 1. USO

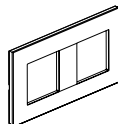
Las placas permiten la colocación de mecanismos de 1 a 4 elementos.  
 Montaje horizontal o vertical.

### 2. GAMA

#### Placas de 1 elemento

	Blanco Opal	7 410 01
	Blanco Cromo	7 410 11
	Blanco Oro Rosa	7 410 21
	Aluminio Fumé	7 410 31
	Aluminio Cromo	7 410 41
	Dark Fumé	7 410 51
	Dark Cromo Oscuro	7 410 61
Dark Cobre	7 410 71	

#### Placas de 2 elementos - Distancia entre ejes de 71 mm

	Blanco Opal	7 410 02
	Blanco Cromo	7 410 12
	Blanco Oro Rosa	7 410 22
	Aluminio Fumé	7 410 32
	Aluminio Cromo	7 410 42
	Dark Fumé	7 410 52
	Dark Cromo Oscuro	7 410 62
Dark Cobre	7 410 72	

#### Placas de 3 elementos - Distancia entre ejes de 71 mm

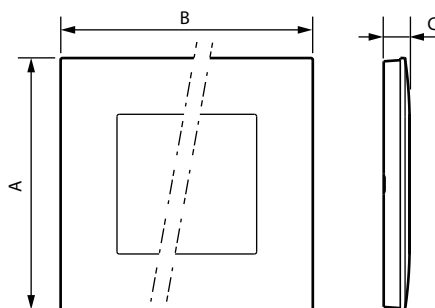
	Blanco Opal	7 410 03
	Blanco Cromo	7 410 13
	Blanco Oro Rosa	7 410 23
	Aluminio Fumé	7 410 33
	Aluminio Cromo	7 410 43
	Dark Fumé	7 410 53
	Dark Cromo Oscuro	7 410 63
Dark Cobre	7 410 73	

### 2. GAMA (continuación)

#### Placas de 4 elementos - Distancia entre ejes de 71 mm

	Blanco Opal	7 410 04
	Blanco Cromo	7 410 14
	Blanco Oro Rosa	7 410 24
	Aluminio Fumé	7 410 34
	Aluminio Cromo	7 410 44
	Dark Fumé	7 410 54
	Dark Cromo Oscuro	7 410 64
Dark Cobre	7 410 74	

### 3. DIMENSIONES (mm)



Referencias	A	B	C
7 410 01/11/21/31/41/51/61/71	83	83	8,5
7 410 02/12/2022/32/42/52/62/72	83	154	8,5
7 410 03/13/23/33/43/53/63/73	83	225	8,5
7 410 04/14/24/34/44/54/64/74	83	296	8,5

#### 4. CARACTERÍSTICAS TÉCNICAS

##### ■ 4.1 Características mecánicas

Pruebas de resistencia a impactos: IK 04

##### ■ 4.2 Características del material

Sin halógeno

Resistente a los rayos UV

Material de las placas: - ABS Blanco (RAL 9003), aspecto de polyglass  
- ABS pintado con aspecto satinado para otros colores

Material de la subplaca: PC blanco opalescente

Autoextinguibilidad: + 650 °C / 30 s

##### ■ 4.3 Características climáticas

Temperatura de almacenamiento: De - 10 °C a + 70 °C

Temperatura de uso: De - 5 °C a + 50 °C

#### 5. MANTENIMIENTO

Limpieza superficial con un paño.

No utilizar: acetona, producto para la separación del alquitrán, tricloroetileno.

##### ■ 5.1 Resistencia a los productos de limpieza:

Hexano (EN 60669-1), alcohol para quemar, agua jabonosa, amoniaco diluido, lejía pura diluida a un 10 %, limpiacristales, toallitas húmedas.

##### ■ 5.2 Resistencia a los productos de limpieza de hospital:

Anios, Surfanios, Bactily sine, peróxido de hidrógeno (agua oxigenada 35 %).

**Advertencia:** Se necesita una prueba previa antes de utilizar otros productos de mantenimiento específicos.

#### 6. USO PARTICULAR

No debe aplicarse pintura alguna a las placas.