

CIRCUMAT PRO 1-10V

Ficha Técnica
Technical Data Sheet



Descripción	Description
<ul style="list-style-type: none"> - Permite la regulación de nivel de iluminación de forma individual - Control dinámico en función de la luz natural - Modo luz de stand by fija o temporizada - Gran altura de captación 5m con 20 m diámetro - Piloto LED de estado: esperando movimiento, detectando movimiento o condiciones luminosas superiores al nivel seleccionado - Relé de paso por cero para control LED 	<ul style="list-style-type: none"> - It allows for individual light level regulation - Dynamic control in accordance with natural light - Fixed or timed orientation light Mode - Broad detection height of 5 m and 20 m in diameter - Status LED: detects movement or changes in lighting conditions outside of the selected level - Zero-crossing relay for LED control
Aplicaciones	Areas of application
Ideal para instalación en aulas, pasillos, salas de reuniones, oficinas, despachos, etc	Ideal for installations in classrooms, hallways, meeting rooms, offices, corridors, etc.

Modelos	CIRCUMAT PRO 1-10V
Models	

Características técnicas		
Technical data		
Alimentación	V c.a.	230 ± 10 %
Power supply	V AC	
Frecuencia nominal	Hz	50
Nominal frequency		
Consumo propio	W	8 VA (1,1 W)
Power consumption		8VA (1.1 W)
Poder de ruptura		μ 10 A / 230 V~ cosφ = 1
Switching capacity		
Detección de paso por cero		Si
Zero-cross switching		Yes
Número de circuitos		1
Number of circuits		
Ángulo de detección		360 °
Detection angle		
Campo de detección		Hasta 30 m de diámetro a 3,5 m de altura
Detection field		Up to 30 m diameter at 3.5 m height
Parámetros regulables		Tiempo (TIME) Sensibilidad lumínica (LUX) CONSTANT LUX STAND BY TIME STAND BY %
Adjustable parameters		Timing (TIME) Brighthness range (LUX) CONSTANT LUX STAND BY TIME STAND BY %
Sensibilidad lumínica	lux	10...1.000
Brightness range		10...1,000
Rango de temporización		10 s ... 30 min
Timing range		
Clase de protección		Clase II en condiciones correctas de montaje
Protection class		Class II in correct mounting conditions
Grado de protección		IP 20 según EN 60529
Degree of protection		IP 20 according to EN 60529
Montaje del equipo		Techo (superficie)
Method of mounting control		Ceiling (surface)
Altura de instalación		Recomendada: 2,5...3 m
Installation height		Hasta 7 m
		Recommended: 2.5...3 m
		up to 7 m
Conexión		borne de tornillo
Connection		screw terminals
Sección de conductor	mm²	1...2,5
Wire cross section		1...2.5
Temperatura de funcionamiento	°C	-10 ... + 40
Operating temperature		
Temperatura de transporte y almacenamiento	°C	-20 ... + 70
Transportation and storage temperature		
Peso neto	g	235
Net weight		

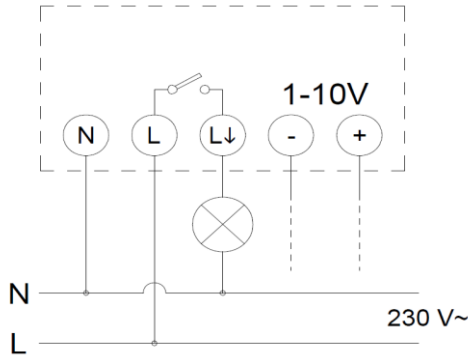
DT1348FT002 - 00_07/2016

CIRCUMAT PRO 1-10V

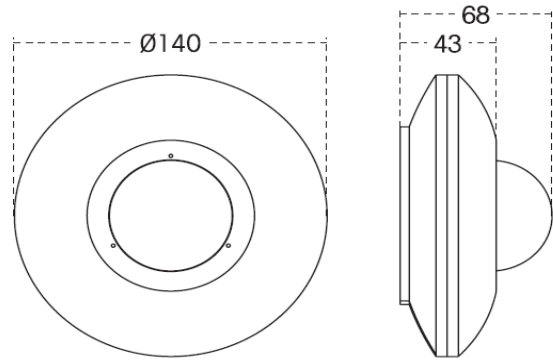
Cargas máximas recomendadas Maximum recommended load

Incandescentes <i>Incandescent</i>	Fluorescentes <i>Fluorescent</i>	Halógenas baja tensión (12 V c.a.) <i>Low voltage halogen (12 V AC)</i>	Halógenas (230 Vc.a.) <i>Halogen (230 V AC)</i>	Lámparas bajo consumo <i>Low consumption lamps</i>	Downlights <i>Downlights</i>	LED
2200 W	1200 VA	2000 VA	2200 W	1000 VA	900 VA	500 VA

Conexión *Wiring diagram*



Dimensiones exteriores *Overall dimensions*



Accesorios *Accessories available*

Código <i>Code:</i>	Código <i>Code:</i>	Código <i>Code:</i>
Código <i>Code:</i>	Código <i>Code:</i>	Código <i>Code:</i>

Código <i>Code</i>	CIRCUMAT PRO 1-10V
	OB134910

Marcado *Approvals and marking*



Directivas de referencia *Reference Directives*

2004/108/EC (EMC); 2006/95/EC (LVD)

Normas de referencia *Reference standards*

EN 60669-2-1:2004 + A1:2009 + A12:2010; EN 60669-2-2:2006