

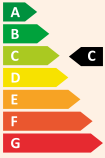
ECOUNTIT F-1C HP



Características

- Interacumuladores para producción de ACS
- En acero vitrificado S/DIN 4753
- Modelos para instalación interior
- Instalación vertical
- Serpentin interior con gran superficie de intercambio
- Tratamiento vitrificado en altísima calidad, a 860°C
- Ánodo de magnesio incluido de serie
- Termómetro incluido
- Resistencia eléctrica incluida de serie, de 1500 W
- Disponible toma de recirculación para ACS
- Presión máxima 8 kg/cm³

PRECIOS

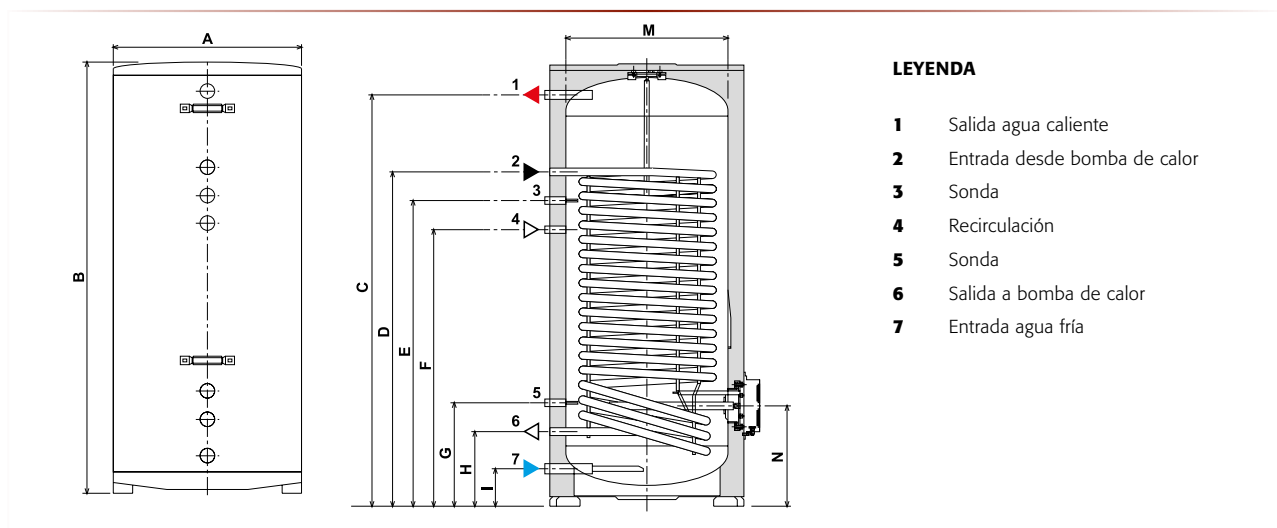
CÓDIGO	PRODUCTO	CAPACIDAD (L)	MEDIDAS (mm) (alto x ancho máximo)	CLASE DE EFICIENCIA ENERGÉTICA	SUPERFICIE INTERCAMBIO EN SERPENTIN (m ²)	TARIFA €	COSTE DE RECICLAJE (€)
GRL4110A	ECOUNTIT F 200-1C HP	169	1453 x 540		2,08	1100	2
GRL6310A	ECOUNTIT F 300-1C HP	257	1535 x 620		2,57	1510	

Ánodo de magnesio y termómetro incluidos
Con resistencia eléctrica incorporada de 1500 W

CARACTERISTICAS TECNICAS

ECOUNT F 1C HP		ECOUNT F 200 1C HP	ECOUNT F 300 1C HP
Capacidad	litros	169	257
Potencia intercambiada t 35 K	kW	52,00	64,25
Caudal ACS t 35 K	l/h	1276	1576
Caudal ACS t 50 K	l/h	893	1104
Tiempo preparación t 35 K	min	9.4	11.4
Tiempo preparación t 50 K	min	13.4	16.3
Presión máxima en ACS	bar	8	8
Temperatura máxima en ACS	°C	95	95
Pérdida por mantenimiento	kW/h x 24 h	2.2	2.7
Superficie de intercambio serpentín	m ²	2.08	2.57
Longitud serpentín	m	26.4	32.7
Pérdida de carga serpentín	mbar	641	794
Caudal nominal serpentín	m ³ /h	2	2
Grado de protección	IP	X0D	X0D
Tensión eléctrica absorbida	V/Hz	230/50	230/50
Potencia eléctrica absorbida	W	1500	1500
Peso sin carga	kg	88	114

DIMENSIONES



MODELOS	A mm	B mm	C mm	D mm	E mm	F mm	G mm	H mm	I mm	M mm	N mm
ECOUNT F 200 1C HP	540	1453	1344	1234	984	884	334	234	124	440	324
ECOUNT F 300 1C HP	620	1535	1431	1261	1061	961	361	261	131	520	351

Conexiones hidráulicas

MODELOS	Conexiones ACS	Conexiones serpentín	Conexión recirculación
ECOUNT F 200 1C HP	3/4	3/4	3/4
ECOUNT F 300 1C HP	1	3/4	3/4