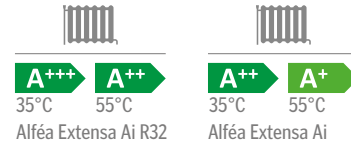


# Alféa Extensa Ai

Bomba de calor de calefacción de baja temperatura

1/2

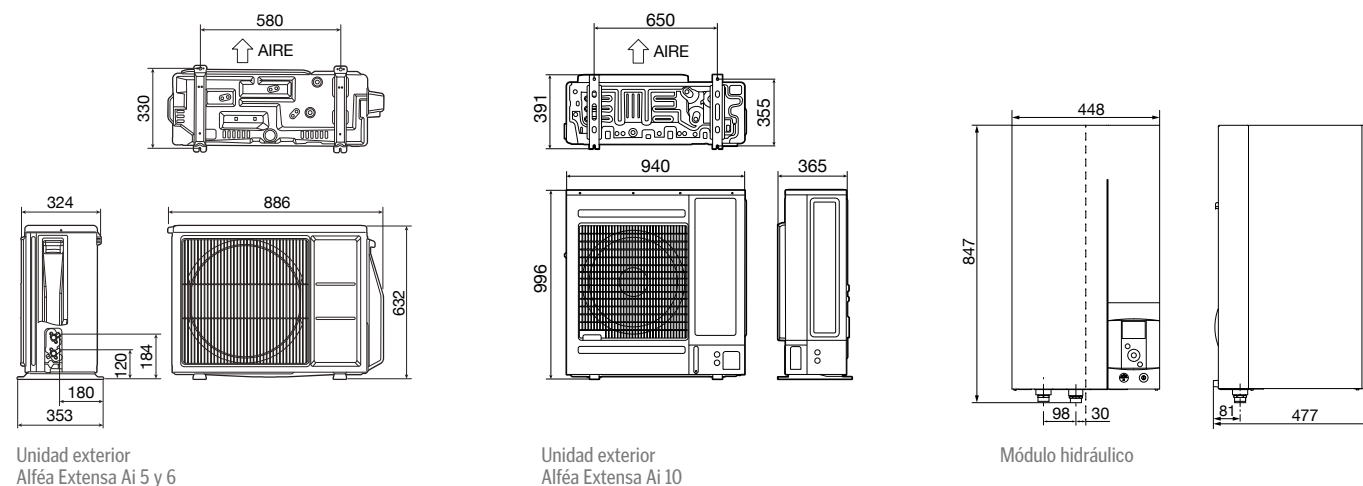


## CARACTERÍSTICAS TÉCNICAS

		EXTENSA AI 5 R32	EXTENSA AI 6 R32	EXTENSA AI 8 R32	EXTENSA AI 10 R32	EXTENSA AI 13	EXTENSA AI 16
Código		526671	526672	526673	526674	524779	524780
Potencia calorífica +7°C / +35°C – Suelo radiante	kW	4,5	5,5	7,5	9,5	14,0	16,1
Potencia absorbida +7°C / +35°C – Suelo radiante	kW	1,0	1,2	1,7	2,1	3,5	4,4
COP +7°C / 35°C – Suelo radiante		4,7	4,7	4,4	4,5	4,0	3,7
Potencia calorífica -7°C / +35°C – Suelo radiante	kW	4,4	5,0	5,7	8,9	9,5	12,9
Potencia absorbida -7°C / +35°C – Suelo radiante	kW	1,6	1,9	2,1	3,4	3,9	5,3
COP -7°C / +35°C – Suelo radiante		2,8	2,6	2,7	2,7	2,4	2,4
Potencia calorífica +7°C / +45°C – Radiadores baja tª	kW	4,5	5,5	7,3	9,3	10,4	13,6
Potencia absorbida +7°C / +45°C – Radiadores baja tª	kW	1,3	1,6	2,2	2,7	3,2	4,4
COP +7°C / 45°C – Radiadores baja tª		3,4	3,4	3,4	3,4	3,3	3,1
Potencia calorífica -7°C / +45°C – Radiadores baja tª	kW	4,3	4,8	5,6	8,6	9,3	11,2
Potencia absorbida -7°C / +45°C – Radiadores baja tª	kW	1,9	2,2	2,6	3,8	4,4	5,2
COP -7°C / +45°C – Radiadores baja tª		2,3	2,2	2,2	2,3	2,1	2,2
Potencia calorífica +7°C / +55°C – Radiadores alta tª	kW	4,5	5,5	7,0	9,0	7,8	10,0
Potencia absorbida +7°C / +55°C – Radiadores alta tª	kW	1,7	2,1	2,6	3,3	3,3	4,0
COP +7°C / +55°C – Radiadores baja tª		2,6	2,7	2,7	2,7	2,4	2,5
Potencia calorífica -7°C / +55°C – Radiadores alta tª	kW	3,9	4,3	5,3	8,0	7,3	8,7
Potencia absorbida -7°C / +55°C – Radiadores alta tª	kW	2,11	2,3	2,8	4,1	4,5	5,2
COP -7°C / -55°C – Radiadores baja tª		1,9	1,9	1,9	1,95	1,6	1,7
Potencia apoyos eléctricos (opcional)	kW	Ajustable 3 o 6					
Potencia frigorífica							
Potencia frigorífica +35°C / +18°C	kW	6,5	6,5	8,0	9,6	9,8	12,5
Potencia absorbida +35°C / +18°C		1,9	1,9	2,7	3,5	2,4	3,4
EER +35°C / +18°C		3,4	3,4	3,0	2,8	4,1	3,7

Datos según EN 14825. Datos certificados HP Keymark

## DIMENSIONES



Unidad exterior  
Alféa Extensa Ai 5 y 6

Unidad exterior  
Alféa Extensa Ai 10

Módulo hidráulico



NUEVO

2  
AÑOS

PLUS  
EXTENSION

REFRIGERANTE  
R32

**Extensa Ai, gracias a su intercambiador coaxial patentado, garantiza la circulación del agua sin necesidad de dispositivos de control que dificultan la gestión en otras bombas de calor. Además, la facilidad de manejo de su regulación permite optimizar de manera sencilla los consumos energéticos en cada instalación.**

### DURABILIDAD

- Intercambiador coaxial de doble tubería concéntrica que garantiza la circulación del agua evitando taponamientos y facilitando el mantenimiento

### AHORRO ENERGÉTICO

- Tecnología Full Inverter en compresor que adapta el consumo del equipo a la demanda energética requerida
- Bomba circuladora clase A
- Intercambiador coaxial inmerso en depósito primario que maximiza el intercambio energético
- Modelos con refrigerante R32, máxima eficiencia con menor impacto ambiental

### GARANTÍA

- Garantía total de 2 años con posibilidad de extensión hasta 5 años

### CONFORT

- 55°C de impulsión de agua con hasta -20°C de temperatura exterior
- Conectividad mediante Cozytouch Bridge que permite su control desde dispositivos móviles

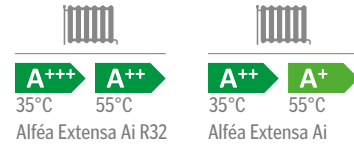
### FACILIDAD DE INSTALACIÓN

- Programa de inicio rápido que permite hacer la puesta en marcha de una manera sencilla e intuitiva
- Sin necesidad de filtro de agua ni sensor de caudal

# Alféa Extensa Ai

Bomba de calor de calefacción de baja temperatura

2/2

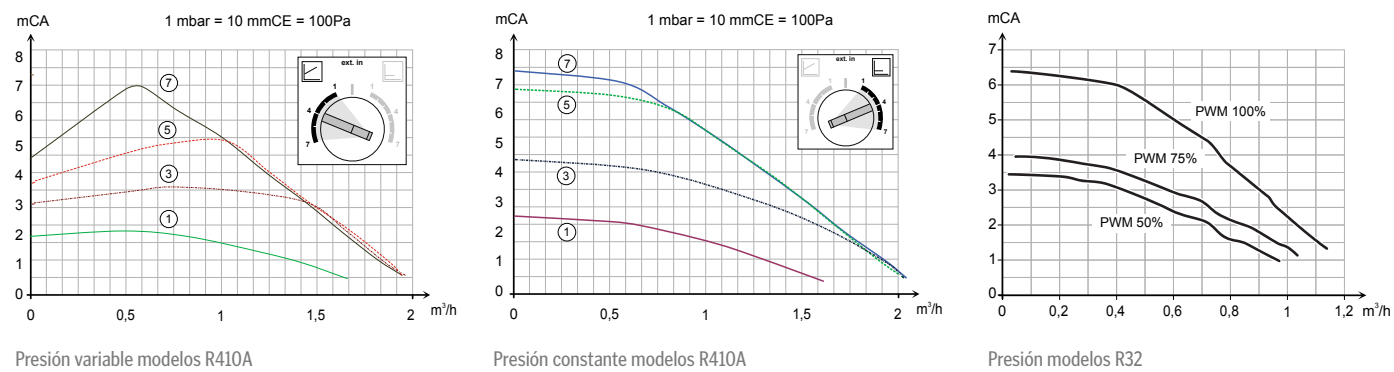


## MÓDULO HIDRÁULICO Y UNIDAD EXTERIOR

		EXTENSA AI 5 R32	EXTENSA AI 6 R32	EXTENSA AI 8 R32	EXTENSA AI 10 R32	EXTENSA AI 13	EXTENSA AI 16	
<b>MÓDULO HIDRÁULICO</b>	Código	526671	526672	526673	526674	524779	524780	
	Nivel sonoro*	dB(A)	32	32	32	32	39	39
	Dimensiones h x l x p	mm	847/448/477	847/448/477	847/448/477	847/448/477	847/448/482	847/448/482
	Peso en vacío / con agua	kg	45 / 61	45 / 61	45 / 61	45 / 61	42 / 58	42 / 58
<b>CARACTERÍSTICAS HIDRÁULICAS</b>	Volumen depósito intercambiador	L	16	16	16	16	16	
	Volumen vaso expansión	L	8	8	8	8	8	
	Temperatura máxima en producción de ACS	°C	55	55	55	55	55	55
<b>CONEXIONES ELÉCTRICAS</b>	Alimentación		230 V 50Hz	230 V 50Hz	230 V 50Hz	230 V 50 Hz	230 V 50 Hz	
	Consumo en reposo	W	10	10	10	10	5	5
	Calibre disyuntor apoyos curva C	A	16 / 32 CON RESISTENCIA APOYO					
	Sección de alimentación apoyos	mm <sup>2</sup>	3G6	3G6	3G6	3G6	3G6	3G6
<b>CONEXIONES HIDRÁULICAS</b>	Diám. entrada-salida circuito primario (rosca macho)	pulgadas	1	1	1	1	1	
	Rango de funcionamiento aconsejado min / max - modo calor	°C	-20°C / 35°C	-20°C / 35°C	-20°C / 35°C	-20°C / 35°C	-25°C / +35°C	-25°C / +35°C
<b>UNIDAD EXTERIOR</b>	Nivel sonoro**	dB(A)	35	35	38	40	47	48
	Dimensiones h x l x p	mm	632/886/325	632/886/353	716/907/353	996/940/391	1290*970*400	1290*970*400
	Peso en funcionamiento	kg	42	42	42	62	92	92
	Diámetro gas	pulgadas	1/2	1/2	1/2	5/8	5/8	5/8
<b>CARACTERÍSTICAS FRIGORÍFICAS</b>	Diámetro líquido	pulgadas	1/4	1/4	1/4	3/8	3/8	3/8
	Carga de fluido frigorífico	g	R32 / 970	R32 / 970	R32 / 1020	R32 / 1630	R410A / 2500	R410A / 2500
	Longitud min. / max.	m	3/30	3/30	3/30	3/30	5/20	5/20
	Desnivel máximo	m	20	20	20	20	15	15
	Longitud máxima sin carga complementaria	m	15	15	15	20	15	15
	Cantidad de gas a añadir por metro suplementario	g	25	25	25	20	50	50
	Alimentación		230 V 50 Hz	230 V 50 Hz	230 V 50 Hz	230 V 50 Hz	230 V 50 Hz	230 V 50 Hz
<b>CONEXIONES ELÉCTRICAS</b>	Consumo en reposo	W	38	38	38	38	7,5	7,5
	Intensidad nominal	A	5,3	6,6	8,3	11,2	11,4	14,2
	Intensidad máxima (sin apoyos)	A	13	13	18	19	22	25
	Calibre disyuntor curva C	A	16	16	20	32	32	32
	Sección de alimentación	mm <sup>2</sup>	3G1,5	3G1,5	3G2,5	3G4	3G6	3G6
	Cable de interconexión módulo hidráulico-Ud exterior	mm <sup>2</sup>	4G1,5	4G1,5	4G1,5	4G1,5	4G1,5	4G1,5

\*Nivel de presión sonora a 1m del aparato, 1,5m del suelo, campo libre directividad 2. \*\*Nivel de presión sonora a 5m del aparato, 1,5m del suelo, campo libre directividad 2.

### Curvas de presión disponible

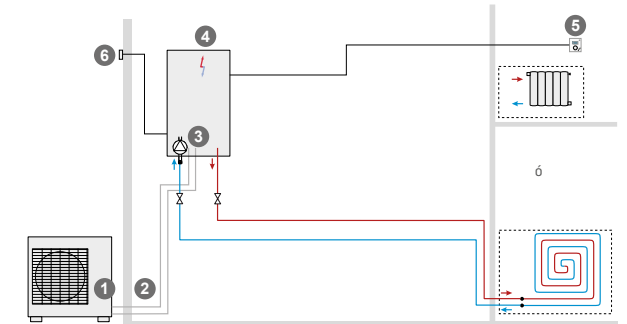


## RECOMENDACIONES DE INSTALACIÓN

### UN CIRCUITO DE CALEFACCIÓN

- 1 Unidad exterior
- 2 Conexiones frigoríficas
- 3 Módulo hidráulico
- 4 Apoyo eléctrico
- 5 Sonda ambiente
- 6 Sonda exterior

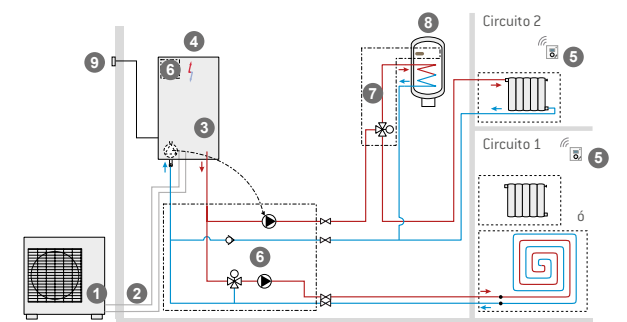
Accesorios, ver pág. 226



### DOS CIRCUITOS DE CALEFACCIÓN Y PRODUCCIÓN DE ACS

- 1 Unidad exterior
- 2 Conexiones frigoríficas
- 3 Módulo hidráulico
- 4 Apoyo eléctrico
- 5 Central de ambiente inalámbrica
- 6 Kit 2 zonas
- 7 Kit ACS
- 8 Interacumulador con apoyo eléctrico
- 9 Sonda exterior

Accesorios, ver pág. 226



### APOYO CALDERA, DOS CIRCUITOS DE CALEFACCIÓN

- 1 Unidad exterior
- 2 Conexiones frigoríficas
- 3 Módulo hidráulico
- 4 Apoyo eléctrico
- 5 Central de ambiente inalámbrica
- 6 Kit 2 zonas
- 7 Kit ACS
- 8 Interacumulador con apoyo eléctrico
- 9 Caldera
- 10 Sonda exterior

Accesorios, ver pág. 226

