



## Principal

Gama de producto	Telemecanique Identificación por radiofrecuencia XG
Tipo de sensor de presión	Sensores presión electromecánico
Nombre del detector de presión	XMP
Pressure rating	12 bar
Clip-en la etiqueta	G 1/4 (hembra) acorde a ISO 228
Fluido controlado	Aire - tipo de cable: 0...70 °C) Agua limpia - tipo de cable: 0...70 °C) Agua de mar - tipo de cable: 0...70 °C)
Entrada de cable	2 entradas roscadas para pasacables Pg 13.5 acorde a NF C 68-300
Tipo de contactos y composición	2 NC acción de ajuste
Aplicación específica de producto	Embalaje de gran volumen
Tipo presostato de operación	Regulación entre 2 umbrales
Consecutivo, seguido, continuo, adosado	Terminales abraz. fijac., capacid sujeción: mínimo: 2 x 4 mm <sup>2</sup>
Tipo de circuito eléctrico	Circuito de alimentación
Tipo de escala	Diferencial ajustable
Visualización local	Sem
Se vende en cantidades indivisibles	10

## Complementario

Rango de ajuste bajo	0,3...10,3 bar
Intervalo de ajuste para definición alta	1,3...12 bar
Mínimo diferencial posible en definición baja	1 bar
Mínimo diferencial posible en definición elevada	1,7 bar
Posib. dif. máx. a ajuste alto	8,4 bar
Presión de destrucción	30 bar
Tipo de válvula de descompresión	Sem
Tipo de control	Sin
Tipo de bloque de terminales	4 terminales
Accionador de presión	Diafragma
Materiales en contacto con flu	Nitrilo con cobertura de tela Liga de zinc cromado
Material del envoltente	PA impregnada con fibra de vidrio
Posición de funcionamiento	Cualquier posición
Velocidad máxima de funcionamiento	10 ciclos/mn
Precisión de repetición	3,5 %
[Ui] Tensión nominal de aislamiento	500 V acorde a En> 40 A
[Uimp] Resistencia a picos de tensión	6 kV acorde a En> 40 A
Maximum resistance across terminals	25 MOhm acorde a IEC 60255-7 category 3 25 MOhm acorde a NF C 93-050 method A

Durabilidad eléctrica	1000000 Ciclos 1,5 kW, ritmo funcion <10 ciclos/mn, factor de carga: 0,4, 400 V AC 3 fases 500000 Ciclos 3 kW, ritmo funcion <10 ciclos/mn, factor de carga: 0,4, 400 V AC 3 fases 600000 Ciclos 1,5 kW, ritmo funcion <10 ciclos/mn, factor de carga: 0,4, 230 V AC 3 fases 700000 ciclos 2,2 kW, ritmo funcion <10 ciclos/mn, factor de carga: 0,4, 400 V AC 3 fases
Durabilidad mecánica	1000000 ciclos
Ajustes	Porca
Peso del producto	0,43 kg
Descripción terminales iso n°1	(3-4)NA (1-2)NC
Profundidad	98 mm
Altura	106 mm
Ancho	57 mm

## Entorno

Certificaciones de producto	generador
Normas	IEC 60947-4-1 CE
Temperatura ambiente de funcionamiento	-25...70 °C
Temperatura ambiente de almacenamiento	-40...70 °C
Resistencia a las vibraciones	3 gn (estado 1) 10...500 Hz) acorde a IEC 60068-2-6
Resistencia a los choques	50 gn acorde a IEC 60068-2-27
Clase de protección contra descargas eléctricas	Clase I acorde a IEC 60536
Grado de protección IP	IP54 acorde a IEC 60529

## Unidades de embalaje

Tipo de unidad de paquete 1	PCE
Número de unidades en el paquete 1	1
Paquete 1 Altura	10,000 cm
Paquete 1 Ancho	26,500 cm
Paquete 1 Longitud	30,000 cm
Paquete 1 Peso	472,000 g
Tipo de unidad de paquete 2	BB1
Número de unidades en el paquete 2	10
Paquete 2 Altura	10,000 cm
Paquete 2 Ancho	30,000 cm
Paquete 2 Longitud	26,500 cm
Paquete 2 Peso	4,720 kg
Tipo de unidad de paquete 3	P06
Número de unidades en el paquete 3	220
Paquete 3 Altura	73,500 cm
Paquete 3 Ancho	60,000 cm
Paquete 3 Longitud	80,000 cm
Paquete 3 Peso	116,840 kg

## Sostenibilidad de la oferta

Estado de oferta sostenible	Producto Green Premium
Perfil de circularidad	No se necesitan operaciones de reciclaje específicas
Propuesta 65 de California	WARNING: This product can expose you to chemicals including: Diisononyl phthalate (DINP), which is known to the State of California to cause cancer, and Di-isodecyl phthalate (DIDP), which is known to the State of California to cause birth defects or other reproductive harm. For more information go to <a href="http://www.P65Warnings.ca.gov">www.P65Warnings.ca.gov</a>
???ecat.characteristic.sensors.contact.at.tx???	sustainability@tesensors.com

## Garantía contractual

---

Periodo de garantía	18 months
---------------------	-----------

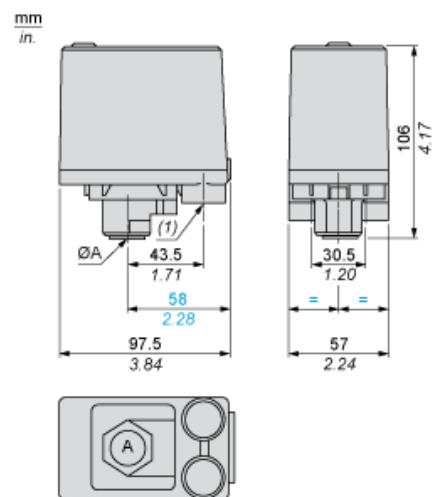
---

# Hoja de datos del producto XMPA12B2131C

## Esquemas de dimensiones

### Dimensiones

#### Sin válvula de descompresión



ØA = G 1/4

(1) 2 entradas roscadas para Pg 13.5

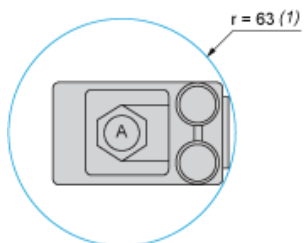
# Hoja de datos del producto XMPA12B2131C

## Montaje y aislamiento

---

### Distancia mínima de montaje

---



$\varnothing A = G1/4$

(1) Zona de distancia mínima para presostato atornillado en el punto A

# Hoja de datos del producto XMPA12B2131C

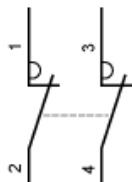
## Conexiones y esquema

---

### Diagrama de cableado

---

#### Conexiones de terminal

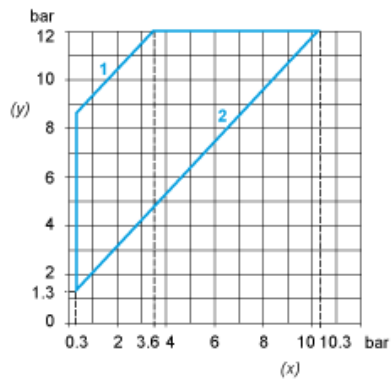


# Hoja de datos del producto XMPA12B2131C

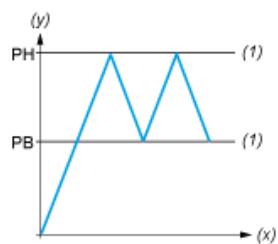
## Curvas de rendimiento

### Curvas

#### Curvas de funcionamiento



- (y) Presión ascendente
- (x) Presión descendente
- 1: Diferencial máximo
- 2: Diferencial mínimo



- (y) Presión
- (x) Tiempo
- (1) Valor ajustable
- PH: Punto alto
- PB: Punto bajo