

CIRCUMAT PRO CR 12 M

Ficha Técnica
Technical Data Sheet



Descripción	Description
<ul style="list-style-type: none"> - Especialmente diseñado para espacios con techos altos como naves industriales y almacenes. - Admite una altura de instalación de hasta 12 metros con 17 metros de diámetro. - Montaje en superficie sobre techo mediante base enchufable para una instalación más rápida. - Detector de presencia. de gran capacidad y medición continua de luminosidad ambiente. - Opcionalmente se puede programar mediante el control remoto MANDO CR. - Relé de paso por cero para mejor conmutación de cargas tipo LED, fluorescencia o bajo consumo. - Parámetros regulables: área de captación, temporización y sensibilidad luminosa. - Accesorio: MANDO CR (OB134712) 	<ul style="list-style-type: none"> - Specially designed for rooms with high ceilings such as warehouses and industrial buildings. It allows for an installation height up to 12 meters, and 17 meters in diameter. - Classified as a presence detector by its high detection capacity and because it is equipped to continuously measure ambient light levels - Optionally it can be programmed using the remote control MANDO CR - Status LED: detects movement or changes in lighting conditions outside of the selected level. - Stepless dimming timing. Pulse function : 1 s. ON / 4 s. OFF. - Zero-crossing relay for a better switching of LED-type loads, fluorescence or low energy lighting. - Adjustable parameters : detection area, timing, and light sensitivity. - Accessory: remote control MANDO CR (OB134712).
Aplicaciones	Areas of application
<p>Ideal para naves industriales, almacenes, muelles de carga, soportales</p>	<p>Ideal for installations in industrial premises, warehouses, landing docks, halls.</p>

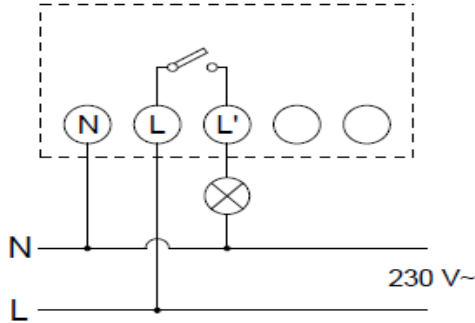
Modelos	CIRCUMAT PRO CR 12 M
Modelos	
Características técnicas	
Technical data	
Alimentación	230 V ac ± 10 %
Power supply	
Frecuencia nominal	50 Hz
Nominal frequency	
Consumo propio	1,1 W (8 VA)
Power consumption	1.1 W (8VA)
Poder de ruptura	μ 10 A / 230 V~ cosφ = 1
Switching capacity	
Detección de paso por cero	Sí
Zero-cross switching	Yes
Número de circuitos	1
Number of circuits	
Ángulo de detección	360 °
Detection angle	
Campo de detección	Hasta 17 m de diámetro a 12 m de altura
Detection field	Up to 17 m diameter at 12 m height
Parámetros regulables	Tiempo Sensibilidad luminica Distancia de captación
Adjustable parameters	Timing Brightness range Detection distance
Sensibilidad luminica	10 lux a 1000 lux
Brightness range	10 lux to 1000 lux
Rango de temporización	1 s a 10 min
Timing range	1 s to 10 min
Clase de protección	Clase II en condiciones correctas de montaje
Protection class	Class II in correct mounting conditions
Grado de protección	IP44 según EN 60529
Degree of protection	IP44 according to EN 60529
Montaje del equipo	Techo (superficie)
Method of mounting control	Ceiling (surface)
Altura de instalación	Hasta 12 m
Installation height	up to 12 m
Conexión	borne de tornillo
Connection	screw terminals
Sección de conductor	1,5 mm ² a 2,5 mm ²
Wire cross section	1.5 mm ² to 2.5 mm ²
Temperatura de funcionamiento	-10 °C a 40 °C
Operating temperature	-10 °C to 40 °C
Temperatura de transporte y almacenamiento	-10 °C a 60 °C
Transportation and storage temperature	-10 °C to 60 °C
Peso neto	221 g
Net weight	

CIRCUMAT PRO CR 12 M

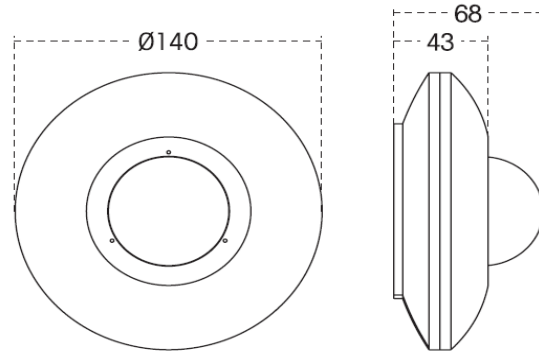
Cargas máximas recomendadas Maximum recommended load

Incandescentes Incandescent	Fluorescentes Fluorescent	Halógenas baja tensión (12 V c.a.) Low voltage halogen (12 V AC)	Halógenas (230 Vc.a.) Halogen (230 V AC)	Lámparas bajo consumo Low consumption lamps	Downlights Downlights	LED
2200 W	1200 VA	2000 VA	2200 W	1000 VA	900 VA	500 VA

Conexión Wiring diagram



Dimensiones exteriores Overall dimensions



Accesorios Accessories available

Mando a distancia
Remote control

MANDO A
DISTANCIA CR

Código
Code: OB134712

Código
Code:

Código
Code:

Código Code

OB134920	CIRCUMAT PRO CR 12 M	<p>Ideal para naves industriales, almacenes, muelles de carga, soportales</p> <p><i>Ideal for installations in industrial premises, warehouses, landing docks, halls.</i></p>
-----------------	-----------------------------	---

Marcado Approvals and marking



Directivas de referencia Reference Directives

2014/30/EU (EMC); 2014/35/EU (LVD); 2011/65/EU (RoHS)

Normas de referencia Reference standards

EN 60669-1; EN 60669-2-1; EN IEC 63000