



## CVM-E3-MINI-ITF-485-IC

CVM-E3-MINI-ITF-485-IC, Analizador de redes trifásico carril DIN

Código: M56414.

- > Protocolo: Modbus/RTU | BACnet
- > Comunicaciones: RS-485
- > Salida Transistor: 1
- > Entradas digitales: 1
- > Armónicos: 31
- > Alimentación Vca: 207...253 Vca
- > Corriente de entrada: .../5 A | .../1 A
- > Fijación: Carril DIN

### Descripción

Analizador de redes eléctricas trifásicas (equilibradas y desequilibradas) para montaje en carril DIN, de muy reducido tamaño, con medidas en 4 cuadrantes.

Otras características son:

- Medición de corriente .../5 ó .../1 A ó .../250 mA ó sensores tipo Rogowski, según tipo
- Con tecnología ITF: protección de aislamiento galvánica ITF
- Formato carril DIN de tan solo 3 módulos
- Pantalla retroiluminada de alto contraste
- Montaje en panel 72 x 72 mm con frontal adaptador
- Comunicación RS-485 (Modbus/RTU hasta 19,2 kbps) (Bacnet hasta 19,2 kbps)
- Dispone de una salida de transistor (programables)
- Dispone de 1 entrada digital para selección de tarifa o estados lógicos
- Precintable tapa cubrebornas
- Visualización armónicos (V, A) hasta el 31º

### Aplicación

- Aplicación de control en cuadros de distribución y acometidas de baja y media tensión donde sea necesario poner un analizador en el carril DIN por problemas de espacio.
- Control de alarma. Valor máximo, mínimo y retardo programable.
- Control de la energía activa o reactiva mediante salida de impulsos.
- Captura de datos instantáneos, máximos y mínimos de los parámetros eléctricos medidos.



## CVM-E3-MINI-ITF-485-IC

Analizador de redes eléctricas trifásicas para carril DIN

Código: M56414.

### Especificaciones

#### Alimentación en alterna

|                             |                 |
|-----------------------------|-----------------|
| Categoría de la instalación | CAT III 300 V   |
| Consumo                     | 4 VA            |
| Frecuencia                  | 50...60 Hz      |
| Tensión nominal             | 207...253 Vc.a. |

#### Características mecánicas

|                                  |                             |
|----------------------------------|-----------------------------|
| Tamaño (mm) ancho x alto x fondo | 52.5 x 118 x 74 (mm)        |
| Envolvente                       | Plástico V0 autoextinguible |
| Medida de corriente diferencial  | mín de 2,5 mm <sup>2</sup>  |
| Fijación                         | Carril DIN                  |
| Peso Neto (kg)                   | 0,38                        |

#### Características ambientales

|                                     |                        |
|-------------------------------------|------------------------|
| Grado de protección                 | IP 30 / Frontal: IP 40 |
| Humedad relativa (sin condensación) | 5...95%                |
| Temperatura de almacenamiento       | -10 ... +50 °C         |
| Temperatura de trabajo              | -5 ... +45 °C          |

#### Circuito de medida de corriente

|                                      |                   |
|--------------------------------------|-------------------|
| Categoría de la instalación          | CAT III 300 V     |
| Corriente nominal (In)               | .../5 A ó .../1 A |
| Margen medida corriente de fase      | 2...120% de In    |
| Consumo máx. en entrada de corriente | 0,9 VA            |
| Corriente mínima de medida           | 0,2 % In          |

#### Circuito de medida de tensión

|                              |                    |
|------------------------------|--------------------|
| Categoría Instalación        | CAT III 300 V      |
| Impedancia entrada           | 400 kΩ             |
| Margen medida frecuencia     | 45...65 Hz         |
| Margen medida tensión        | 45...65 Hz         |
| Tensión nominal              | 300V F-N, 520V F-F |
| Consumo máx. entrada tensión | 0,15 VA            |
| Tensión mín. medida (Vstart) | 11 V F-N           |

#### Comunicaciones

|                       |                    |
|-----------------------|--------------------|
| Bus de campo (BACnet) | MS/TP              |
| Bus de campo (ModBus) | RS-485             |
| Protocolo             | ModBus/RTU, BACnet |



## CVM-E3-MINI-ITF-485-IC

Analizador de redes eléctricas trifásicas para carril DIN

Código: M56414.

Velocidad

ModBus RTU: 9600-19200 bps / BACnet: 9600-19200 bps (38400-57600-115200 bps: Disponible en equipos con versión de software V2.xx)

### Normas

|                                       |  |
|---------------------------------------|--|
| Seguridad eléctrica, Altitud máx. (m) | 2000   |
| Normas                                | IEC 61010-1, IEC 61010-2-030, IEC 61326-1, IEC 61557-12 , UL94 |

### Interface usuario

|              |                |
|--------------|----------------|
| LED          | 2 LED          |
| Teclado      | 3 teclas       |
| Tipo display | LCD Custom COG |

### Entradas digitales

|             |                                 |
|-------------|---------------------------------|
| Aislamiento | optoaislado                     |
| Cantidad    | 1                               |
| Tipo        | NPN contacto libre de potencial |

### Salidas digitales de transistor

|                   |                           |
|-------------------|---------------------------|
| Anchura pulso     | 30...500 ms (programable) |
| Tipo              | NPN                       |
| Frecuencia máxima | 16 imp / s                |
| Corriente máxima  | 50 mA                     |
| Tensión máxima    | 24 Vdc                    |

### Precisión de medidas

|                                    |   |
|------------------------------------|---|
| Medida de frecuencia               | 0,50%   |
| Medida de corriente de fase        | 0,5% ± 1 dígito                               |
| Medida de energía reactiva (kvarh) | Clase 2                                       |
| Medida de potencia reactiva (kvar) | Clase 2                                       |
| Medida de potencia aparente (kVA)  | 0.5 % ±2 dígitos                              |
| Medida de energía activa (kWh)     | I < 0,1 In (Clase 1) / I > 0,1 In (Clase 0,5) |
| Medida de potencia activa (kW)     | 0.5 % ±2 dígitos                              |
| Medida de tensión de fase          | 0.5% ± 1 dígito                               |

### CVM-E3-MINI

Analizador de redes trifásico carril DIN

| CÓDIGO  | TIPO                   | Corriente de entrada | Salida Transistor | Entradas digitales | Comunicaciones | Protocolo           |
|---------|------------------------|----------------------|-------------------|--------------------|----------------|---------------------|
| M56414. | CVM-E3-MINI-ITF-485-IC | .../5 A   .../1 A    | 1                 | 1                  | RS-485         | Modbus/RTU   BACnet |
| M56424. | CVM-E3-MINI-MC-485-IC  | .../250 mA           | 1                 | 1                  | RS-485         | Modbus/RTU   BACnet |



## CVM-E3-MINI-ITF-485-IC

Analizador de redes eléctricas trifásicas para carril DIN

Código: M56414.

| CÓDIGO  | TIPO                    | Corriente de entrada | Salida Transistor | Entradas digitales | Comunicaciones | Protocolo           |
|---------|-------------------------|----------------------|-------------------|--------------------|----------------|---------------------|
| M56454. | CVM-E3-MINI-FLEX-485-IC | Rogowski             | 1                 | 1                  | RS-485         | Modbus/RTU   BACnet |

Bluetooth incorporado en todos los modelos WiEth para configuración mediante APP gratuita (MyConfig). Modelos RS-485, posibilidad de alimentación con fuente conmutada. Consultar prestaciones adicionales

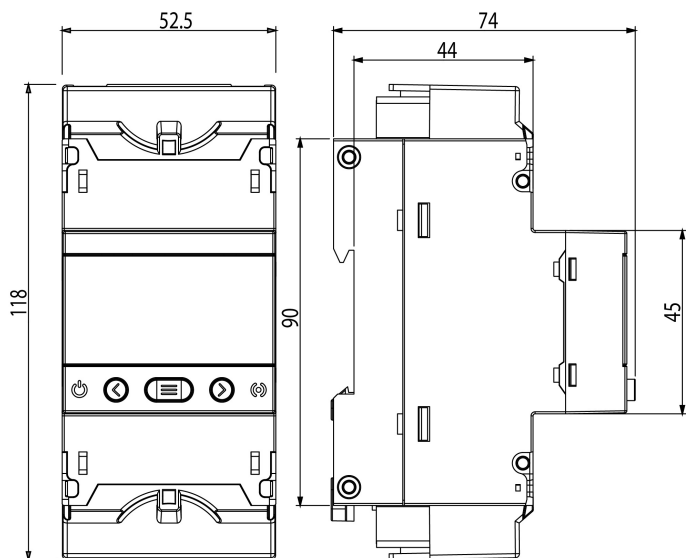


# CVM-E3-MINI-ITF-485-IC

Analizador de redes eléctricas trifásicas para carril DIN

Código: M56414.

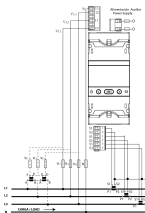
## Dimensiones



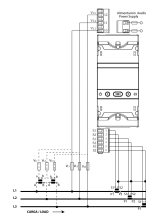
## Conexiones



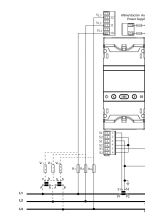
RED trifásica - 4 hilos



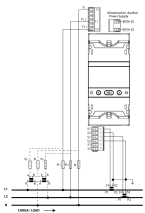
RED trifásica - 3 hilos



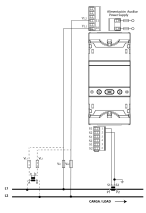
RED trifásica - 3 hilos- ARON



RED bifásica - 3 hilos



RED Fase-fase - 2 hilos



RED Fase-Neutro - 2 hilos

