

# Hoja de características del producto

Especificaciones



Relé de estado sólido, montaje en panel, entrada de teclado térmico 3-32v dc, salida 24-300v ac, 50 a.

SSP1A150BDT

## Principal

Gama De Producto	Relés de estado sólido Harmony
Provided Accessory	Thermal pad (**)
Tipo De Producto O Componente	Relé de estado sólido hasta 75 A
Nombre Abreviado Del Equipo	SSP1 (**)
Soporte De Montaje	Panel
Number Of Phases	1 fase
[In] Corriente Nominal	50 A
Tipo De Salida Estado Sólido	Zero voltage switching Salida SCR
Output Switching Mode	Zero voltage switching

## Complementario

Tensión Mínima De Conmutación	3 V DC turn-on
Tensión Máxima De Conmutación	1 V DC turn-off
Tiempo Respuesta	0.5 cycle - tipo de cable: turn-on) 0.5 cycle - tipo de cable: turn-off)
Input Current	10 mA en 12 V corriente continua
Corriente De Carga	0,15...50 A
Transient Overvoltage	600 V
Corriente De Sobretensión	625 A para 16.6 ms
Máximo I <sup>2</sup> T Para Fusibles	1621 A <sup>2</sup> .s para 8.33 ms en 60 Hz 1770 A <sup>2</sup> .s para 10 ms en 50 Hz
Co-Ordination Type	Tipo 1 - 40 A miniature circuit breaker (MCB) (***) - curva B Tipo 2 - 32 A miniature circuit breaker (MCB) (***) - curva B
1 Contacto De Puerta	1 mA off-state
Maximum Voltage Drop	<1,15 V on-state
Dv/Dt	500 V/μs off-state at máximo voltage
Power Factor	0,5 - tipo de cable: con carga máxima)
Motor Controller Rating	0,75 hp 120 V AC-1 2 hp 240 V AC-1
Resistencia De Aislamiento	1000 MOhm en 500 V corriente continua
Maximum Capacitance	10 pF para entrada/salida
Fuerza Dieléctrica	4 kV AC para entrada/salida 4 kV AC para input or output to case (**)

<b>[Uimp] Resistencia A Picos De Tensión</b>	6 kV output to case (**) 6 kV input to output (**)
<b>Tightening Torque (**)</b>	1.5...1.7 N.m (**) para entrada 2...2.2 N.m (**) para salida
<b>Conexiones - Terminales</b>	Terminales de tornillo, estado 1 0.2...3.3 mm <sup>2</sup> (**), - tipo de cable: AWG 24...AWG 12) con terminal para entrada Terminales de tornillo, estado 1 0.5...5.26 mm <sup>2</sup> (**), - tipo de cable: AWG 20...AWG 10) con terminal para salida Terminales de tornillo, estado 1 0.2...3.3 mm <sup>2</sup> (**), - tipo de cable: AWG 24...AWG 12) sin terminal para entrada Terminales de tornillo, estado 1 0.5...8.26 mm <sup>2</sup> (**), - tipo de cable: AWG 20...AWG 8) sin terminal para salida Conectores de etiqueta de tipo derivado, estado 1 9.2 x 4 mm (**) para entrada Terminales cerrados, estado 1 9.2 x 4 mm (**) para entrada Conectores de etiqueta de tipo derivado, estado 1 11.7 x 4.5 mm (**) para salida Terminales cerrados, estado 1 11.7 x 4.5 mm (**) para salida
<b>Thermal Resistance</b>	0.45 °C/W (**) junction to case (**)
<b>Thermal Pad Impedance</b>	0.48 °C-in <sup>2</sup> /W (**) at 25 psi (**)
<b>Led Indicator</b>	LED, verde para entrada
<b>Grado De Protección Ip</b>	IP20
<b>Datos De Fiabilidad De Seguridad</b>	MTTFd = 1875.9 years (**) B10d = 1731395 (**)
<b>Peso Del Producto</b>	89,2 g
<b>Presentación Del Dispositivo</b>	Producto completo

## Entorno

<b>Temperatura Ambiente De Funcionamiento</b>	-40...80 °C
<b>Temperatura Ambiente De Almacenamiento</b>	-40...125 °C
<b>Grado De Contaminación</b>	2
<b>Categoría De Sobretensión</b>	III
<b>Certificaciones De Producto</b>	CE UL generador CSA
<b>Marcado</b>	CE EAC CSA UL
<b>Normas</b>	IEC 62314 CSA C22.2 No 14-13 (**) IEC 60950-1 UL 508

## Unidades de embalaje

<b>Tipo De Unidad De Paquete 1</b>	PCE
<b>Número De Unidades En El Paquete 1</b>	1
<b>Paquete 1 Altura</b>	3,800 cm
<b>Paquete 1 Ancho</b>	4,800 cm
<b>Paquete 1 Longitud</b>	6,500 cm
<b>Paquete 1 Peso</b>	97,000 g
<b>Tipo De Unidad De Paquete 2</b>	S01
<b>Número De Unidades En El Paquete 2</b>	30

<b>Paquete 2 Altura</b>	15,000 cm
<b>Paquete 2 Ancho</b>	15,000 cm
<b>Paquete 2 Longitud</b>	40,000 cm
<b>Paquete 2 Peso</b>	3,243 kg

## Sostenibilidad

La etiqueta **Green Premium™** es el compromiso de Schneider Electric para ofrecer productos con el mejor desempeño ambiental. Green Premium promete cumplir con las regulaciones más recientes, transparencia en cuanto al impacto ambiental, así como productos circulares y de bajo CO<sub>2</sub>.

La **guía para evaluar la sostenibilidad de los productos** es un white paper que aclara los estándares globales de etiqueta ecológica y cómo interpretar las declaraciones ambientales.

[Obtenga más información sobre Green Premium >](#)

[Guía para evaluar la sostenibilidad del producto >](#)



Transparencia RoHS/REACH

## Rendimiento de la sostenibilidad

Sin Mercurio

Información Sobre Exenciones De RoHS [Sí](#)

## Certificaciones y estándares

**Reglamento Reach** [Declaración de REACH](#)

**Directiva RoHS Ue** Cumplimiento proactivo (producto fuera del alcance de la normativa RoHS UE)

**Normativa De RoHS China** [Declaración RoHS China](#)

**Comunicación Ambiental** [Perfil ambiental del producto](#)

**Perfil De Circularidad** [Información de fin de vida útil](#)

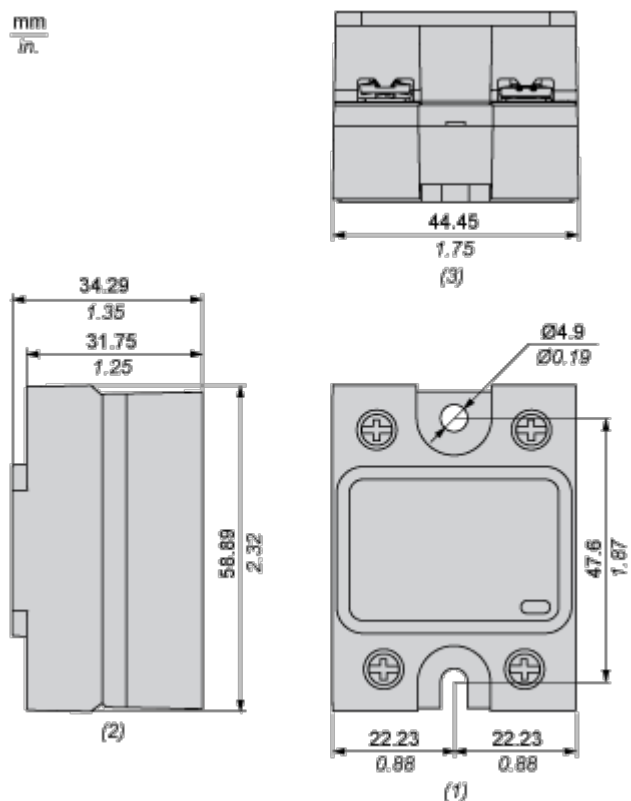
# Hoja de características del producto

# SSP1A150BDT

## Dimensions Drawings

### Dimensions

$\frac{\text{mm}}{\text{in.}}$



- (1) Front view
- (2) Side view
- (3) Bottom view

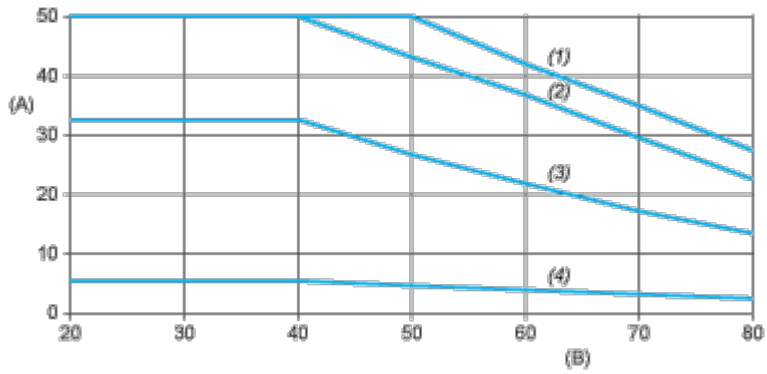
# Hoja de características del producto

## SSP1A150BDT

### Performance Curves

#### Derating Curves

---



A : Load Current (Arms)

B : Ambient Temperature (°C)

(1) For Heatsink SSRHP07

(2) For Heatsink SSRHD10

(3) For Heatsink SSRHP17

(4) No Heatsink